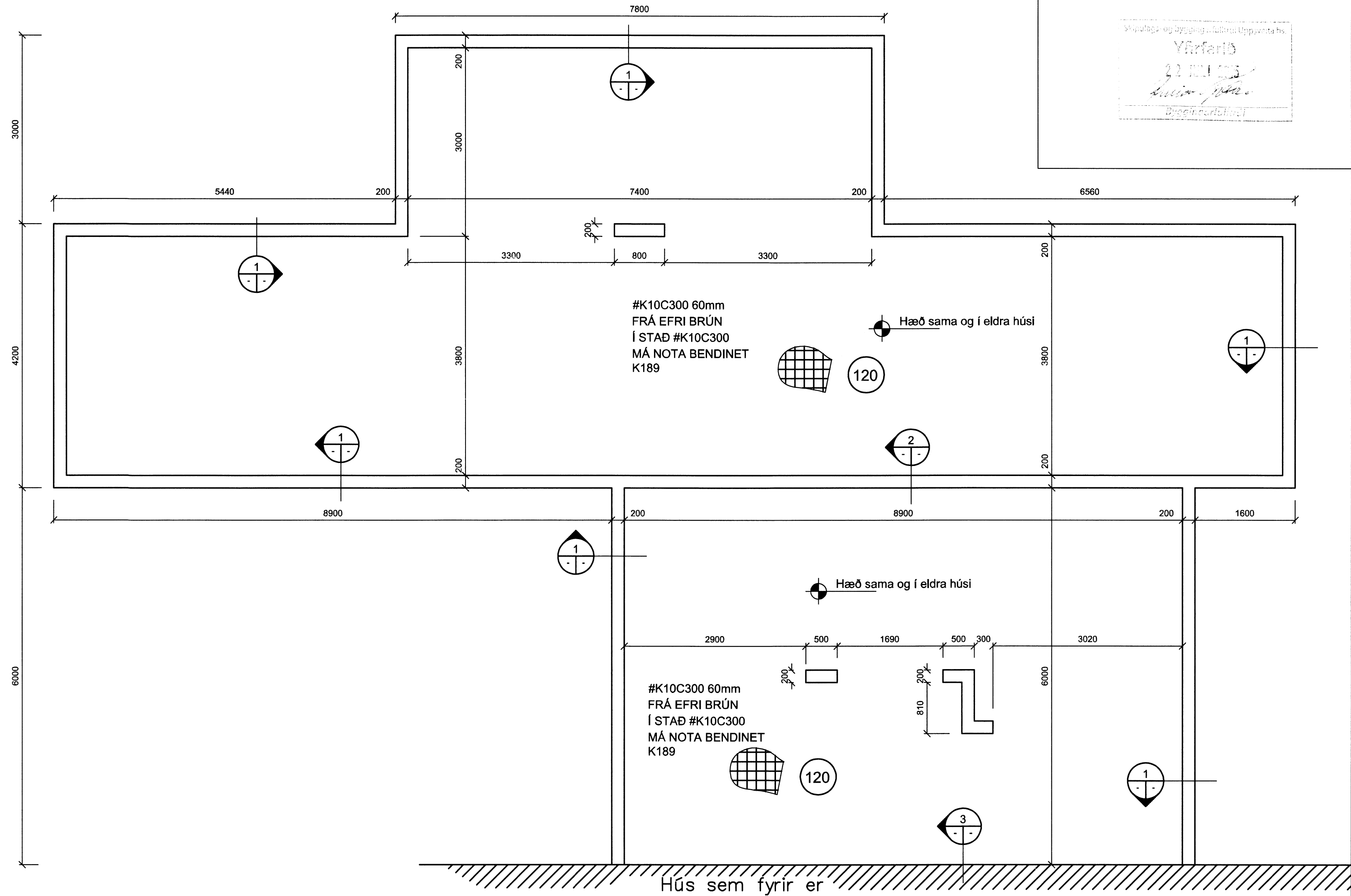
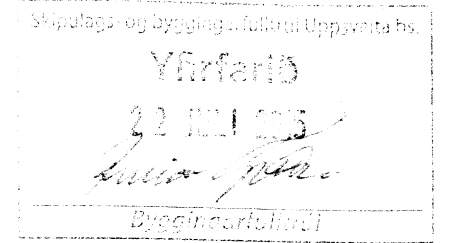


Almennar skýringar:
 Ónefnd mál eru í millimetrum.
 Kótar eru í metrum.
 Undirstöður: Miðað er við að undirstöður standi á vel þjappaðri fyllingu, mesta álag <0.5MPa.
 Aðfutt burðarfylling í og að sökklum og vera frostþolin og slitsterk og skal kornadreifingin vera þannig að góð þjöppun náist.
 Mesta steinastærð í hverju fyllingalagi má ekki vera meiri en 1/3 af fyllingarlagi hvers lags.
 Gerð er krafa til þess að sérhvert fyllingarlag standist eftirfarandi kröfur miðað við þjöppuþróf E2>= 125 Mpa og E2/E1 <= 2,4.

Steypa: Öll steypa skal uppfylla kröfur IST14 og IST10 svo og eftirfarandi:
 Útisteypa : VS<0,5
 Sementsmagn>300 kg/m3

Loft : 5-6 %
 Styrkleiki : S 250

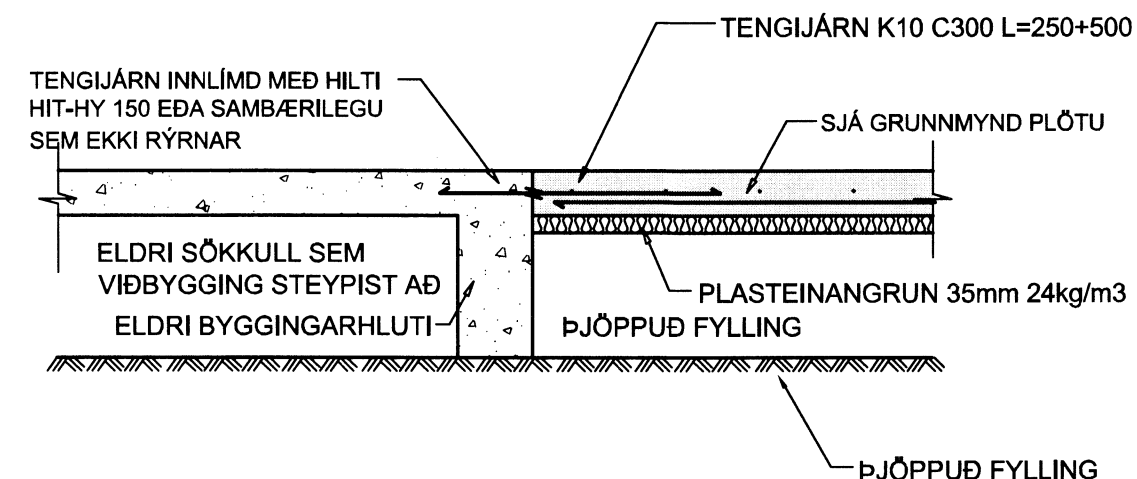
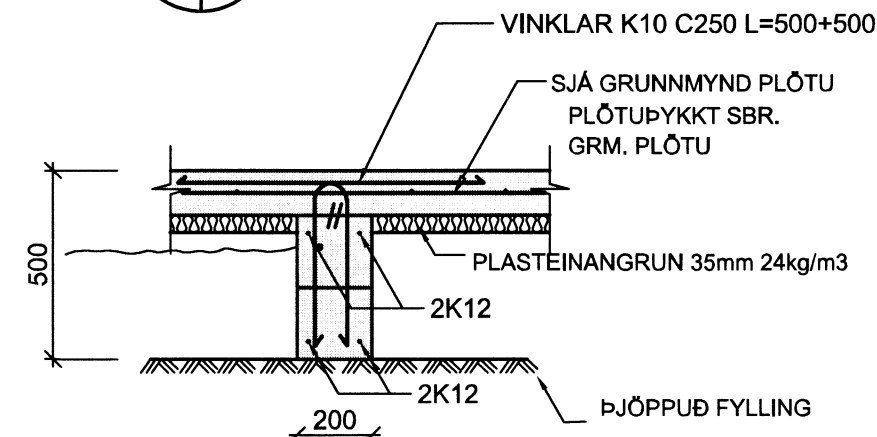
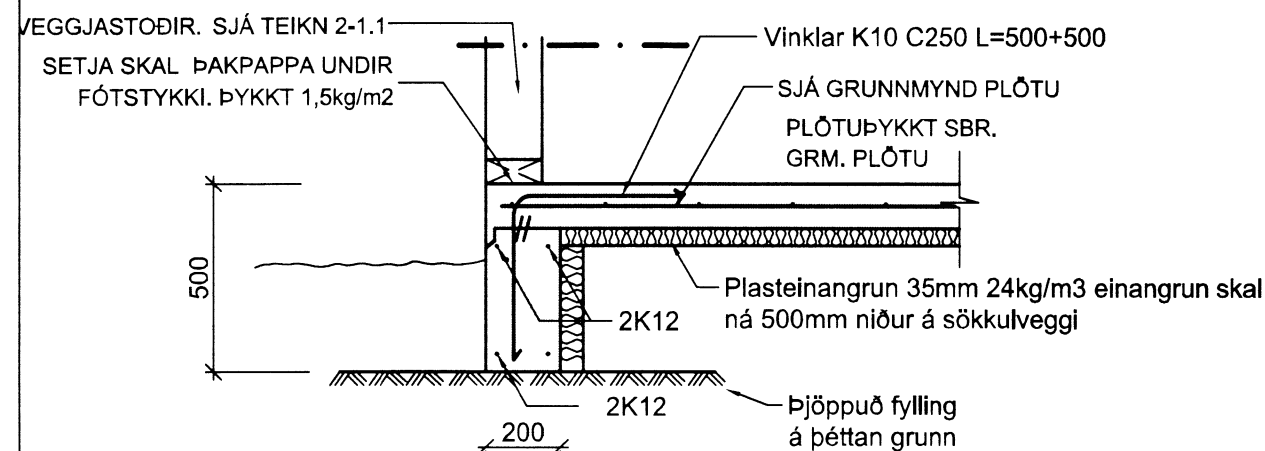
Steypstál: K10 og K12 skulu vera úr B500C en þó skulu lykjur vera úr suðuhæfu B500C. K16 og stærri járn skulu vera úr KS40.
 Mál á lykklum eru utanmál. Ekki má skeyta meira en þrjú hvert járn í sama sniði. Upp með og undir öll op skal setja 2K12. Yfir op skal setja 2K12 nema annað sé tekið sérstaklega fram. Í ytri brún útvegga skulu járn liggja 3,5 sm frá steypuflborði en annarsstaðar gilda ákvæði IST10.



1 SNID Í ÚTVEGG
 M. 1:20

2 SNID Í ÚTVEGG
 M. 1:20

3 SNID Í MILLIVEGG
 M. 1:20



Verkfræðistofa Hauks Ásgeirssonar e.h.f.
 Dalvegur 18, 201 Kópavogur
 Sími 534-8815 Farsími 897-8132
 e-mail: haukur@vha.is
 Kennitala: 560600-3050

Hannað: HÁ/GHS Teiknað: GHS Samþykkt: [Signature] Kennitala: 301255-4629

SKYGGNISBRAUT 2B
 Í landi Hæðarenda í Grímsnesi
 BURÐARVIRKI
 GRUNNMYND SÖKKLA
 SNID OG SKÝRINGAR.

Mkv. 1:50 1:20 Teikn. nr. 2-0.1 Verk nr. -
 Áritun samræmingarhönnuðar: [Signature] Útgáfa Dags. A Feb '14