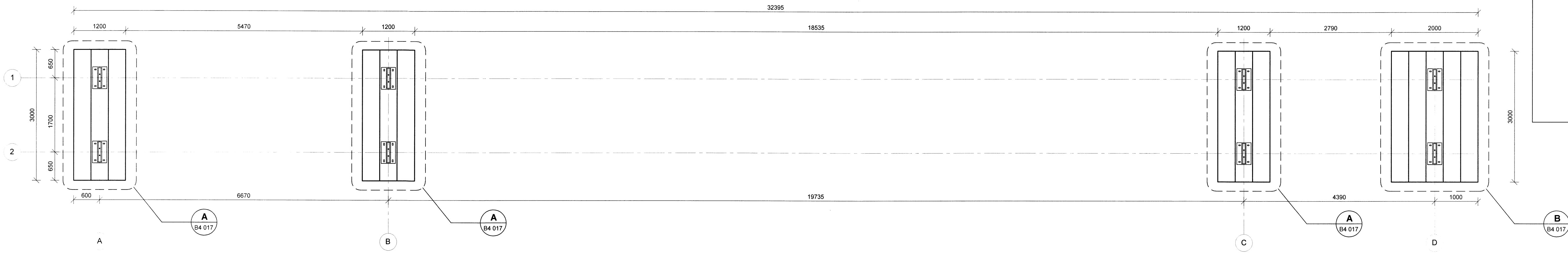
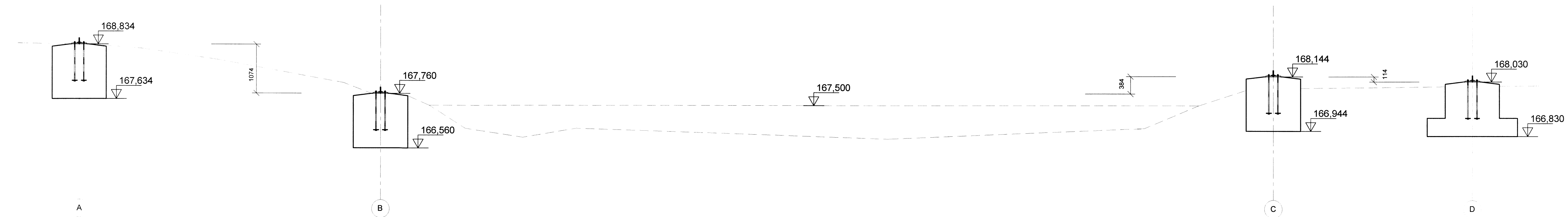


Grunnmynd, undirstöður 1:50

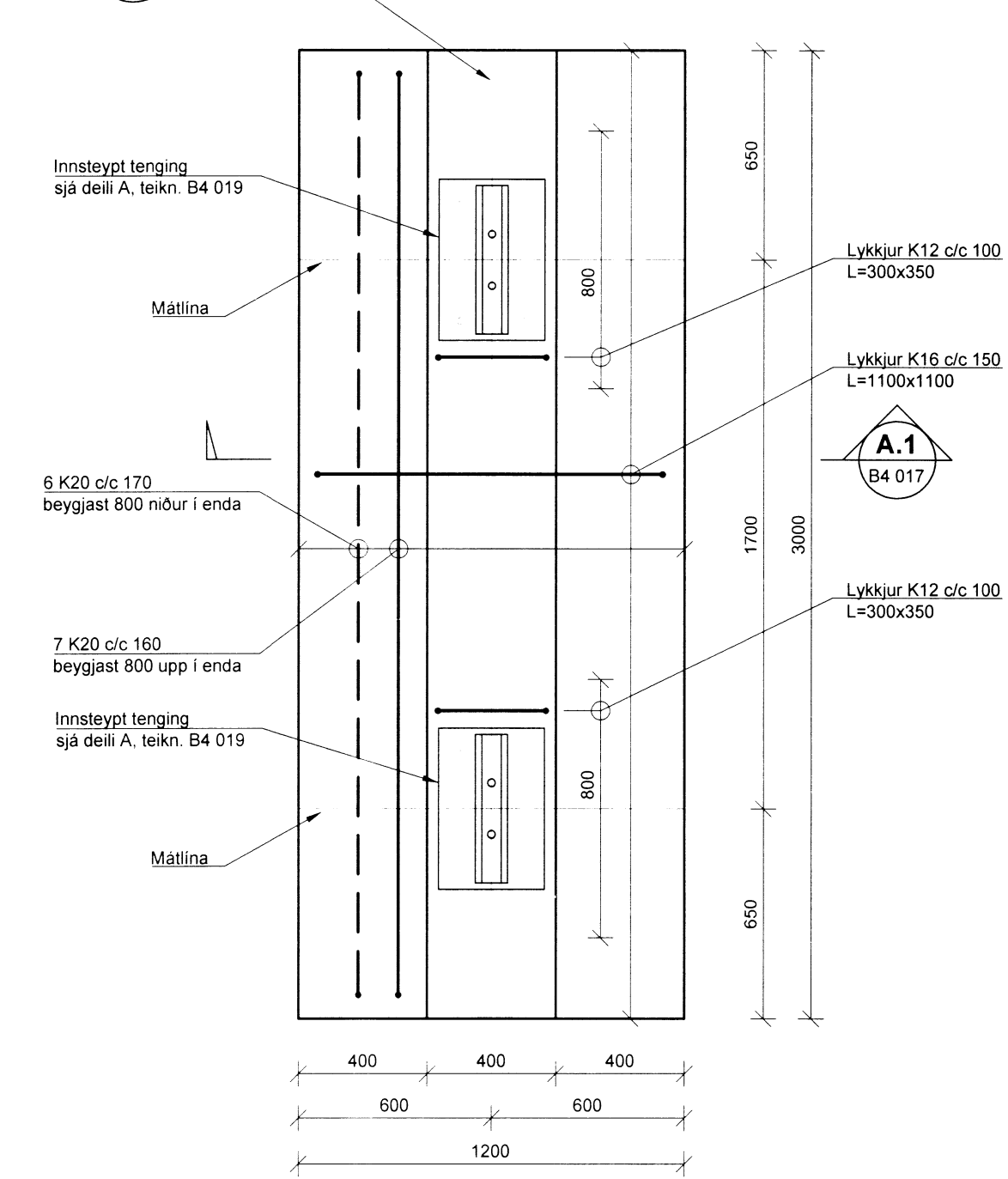


Skjallegg- og Byggingarfulltrúi Uppveita bs.  
Yfirfarið  
07. OKT. 2015  
Byggingarfulltrúi

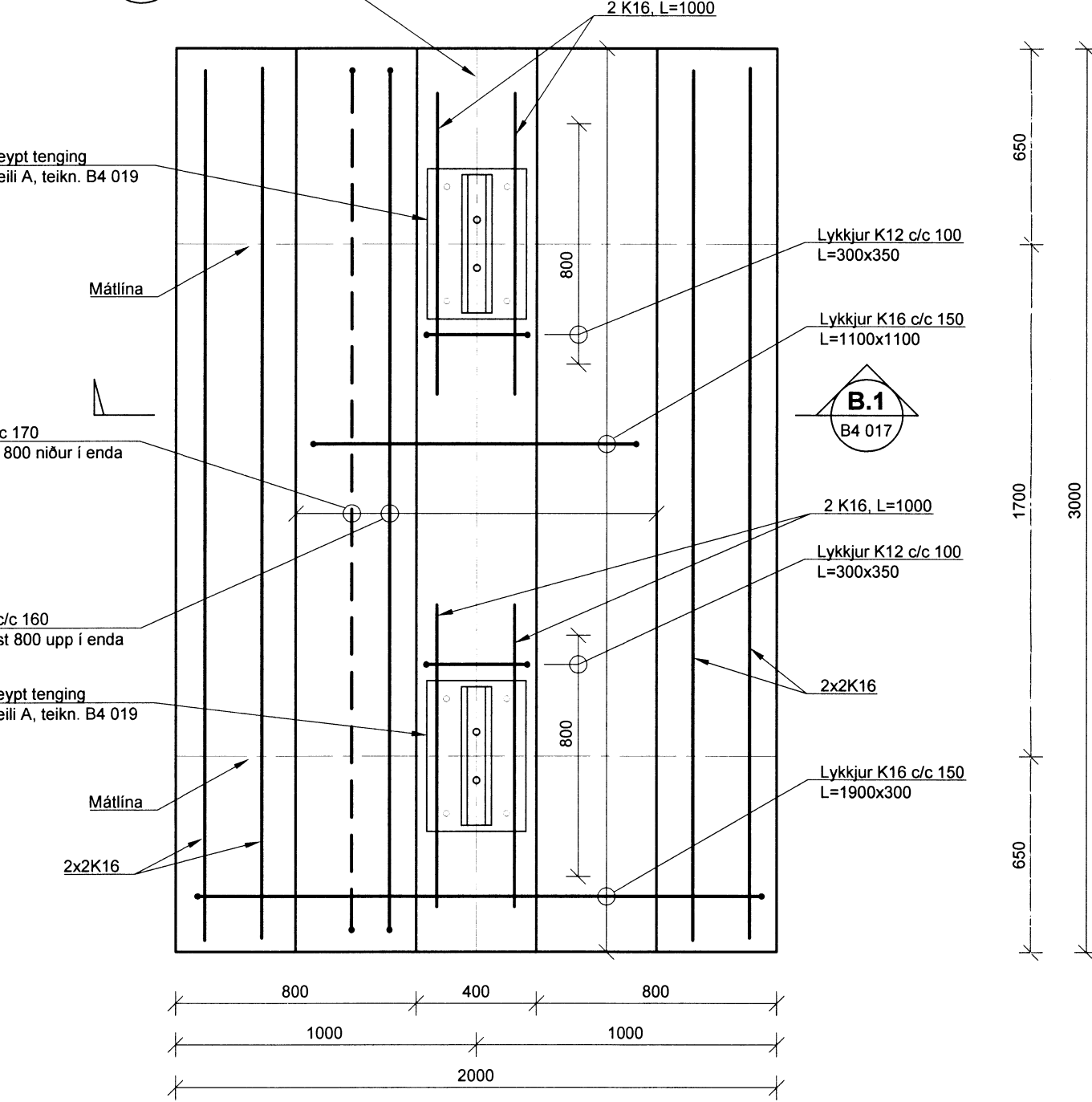
Hliðarmynd, undirstöður 1:50



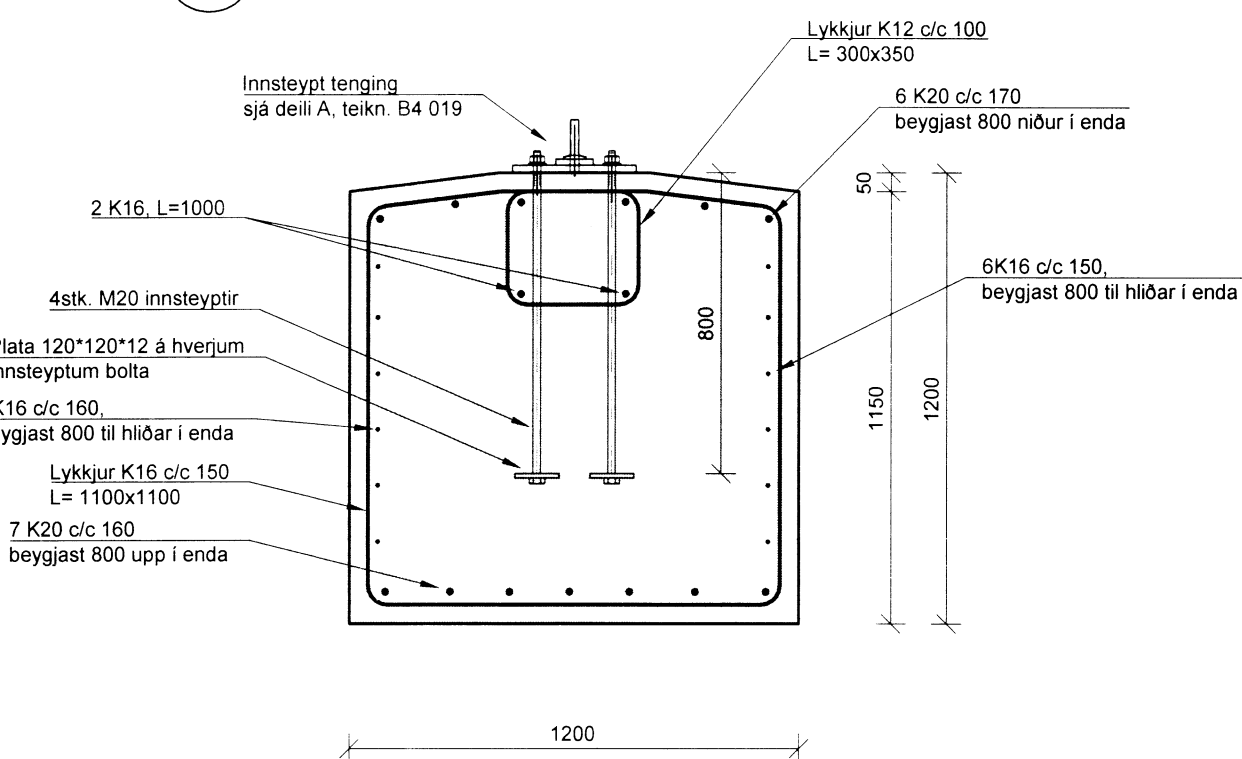
DEILI A  
1:20



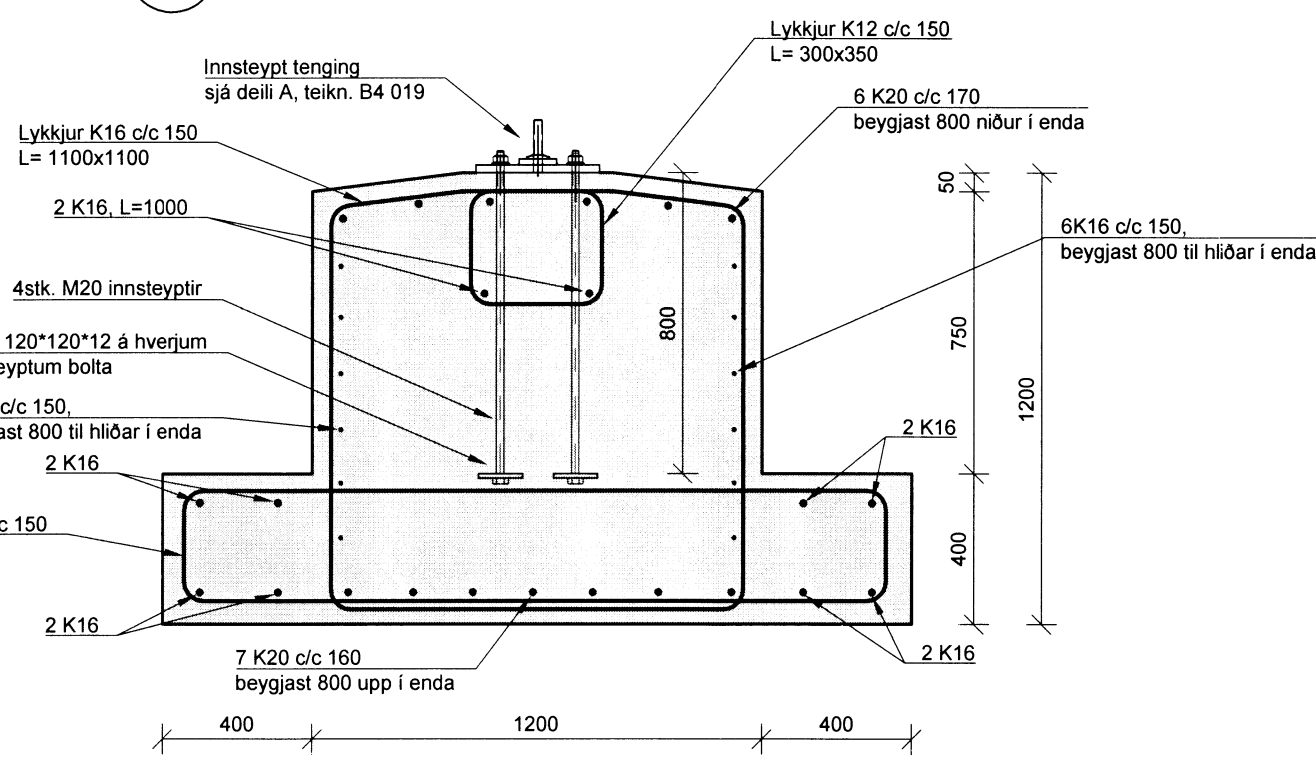
DEILI B  
1:20



SNID A.1  
1:20



SNID B.1  
1:20



VERKFRÆÐISTOFA				JÁRNASKRÁ Nr. B001	
JÁRN. NR.	ÞVERM. mm	FJÖLDI stk.	LENGD. mm	SKISSUR, MÁL Í MM	ATHUGASEMDIR
1	20	52	4.500	800 2900 800	Langbending, U-lykkjur
2	16	48	4.460	800 2860 800	Langbending, U-lykkjur
3	16	80	4.400	1100 1100 1100	Þverbending, lykkjur
4	16	20	4.400	300 1900 300	Þverbending, lykkjur
5	16	8	2.900	2900	Langbending
6	16	16	1.000	1000	Langbending
7	12	72	1.300	300 350 300	Þverbending, lykkjur við festingar
8					
9					
10					

TEIKN. NR.:	B4 017	Þverm.	Alis. m	Alis. kg
DAGS:	10.7.2014	8		
HANNAÐ:	JÓE	10		
YFIRFARIÐ:	BG	12	94	83
ÚTGÁFA:	A B C	16	693	1.095
DAGS:		20	234	578
STÁLGEYÐ:	B 500C	25		
		32		
Heild þessi síða				1.756 kg

SKÝRINGAR

Sjá almennar skýringar á teikningu 13188-B0 000. Allar málsetningar og hæðarkóta skal sannreyna með tilliti til aðstæðna á staðnum og teikningararkitekta. Vanda skal sérstaklega staðsetningu innsteypra bolta og skal samráð haft við stálverkta um gerð máta og aðrar ráðstafanir sem tryggja rétta staðsetningu bolta. Gæðaflokkur innsteypra bolta skal vera 8.8 og skulu allir boltar vera heitgalvanhúðaðir. Ekki er heimilt að stækka eða skera úr götum fotplatna brúfestinga.

GRUNDUN

Grafa skal niður á fastan burðarhæfan botn. Ef hann er minna en 300mm neðar en lágmarkshæð undirstaða mega þær standa á þeim botni enda verði burðargeta hans metin með plötuprófi. Sé botn neðar skal þjappa undir undirstöður með ólífrænni frostfræiri fyllingu. Þjoppun undir undirstöður skal samsvara niðurstöðum úr plötuprófi: E2 > 100 N/mm2 og E2/E1 < 2,5.

BROTÞOLFLOKKUR STEYPU C25  
SJÁ BL. NR. 13188-B0 000

Útg. Dags. Skýring Hannað/Yfirfarið

**VS**

VERKFRÆÐISTOFA

B.ÆJARHRAUN 20 • 220 HAFNARFJÖRÐUR • KENNIT. 710796-2899  
vsb@vsb.is • Sími 585 8600 • Fax 585 8610 • www.vsb.is

Antun sérhönnuðar  
Björn Guðafsson  
Kt. 180550 4889 • bjorn@vsb.is  
Verkefni:  
**STÖNG Í ÞJÓRSÁRDAL**  
801 SELFOSSI (DREIFBYLI)  
Verkhli:  
Brú yfir Rauða  
Burðarvirki - undirstöður  
Grunnmynd, snið og deili  
Hannað Teiknað Yfirfarið Kvarði Síða  
JÓE JÓE BG 1:50 / 1:20 / A1 -  
Dags: 27.08.2015 Verkefni Teikning Útgáfa  
13188 B4 017 -

7831

V:\2013\13188 Stöng í Þjórsárdal\Teikningar\12-Project\_Navigaor\13188 Stöng í Þjórsárdal\Sheet\B4\13188-B4-017.dwg