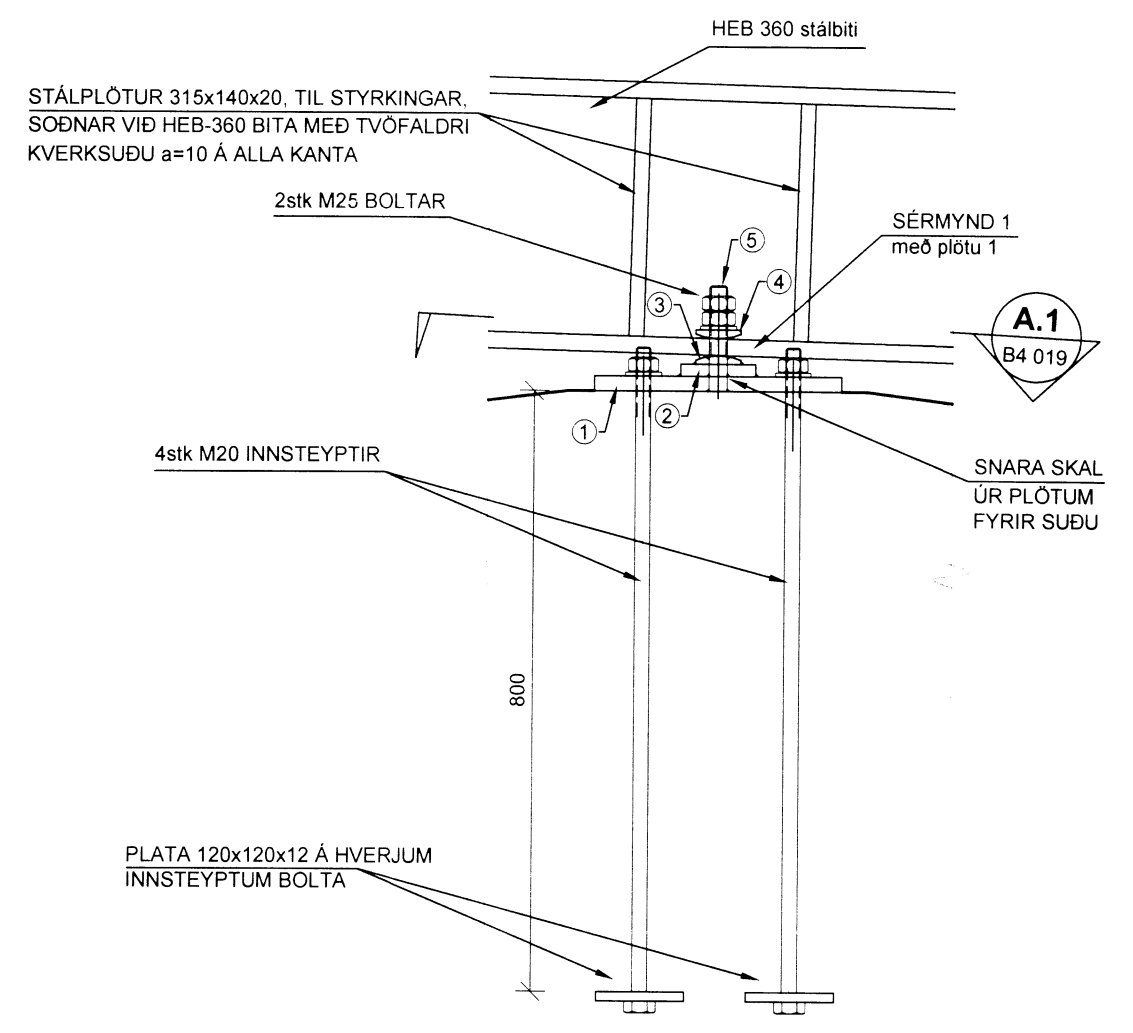
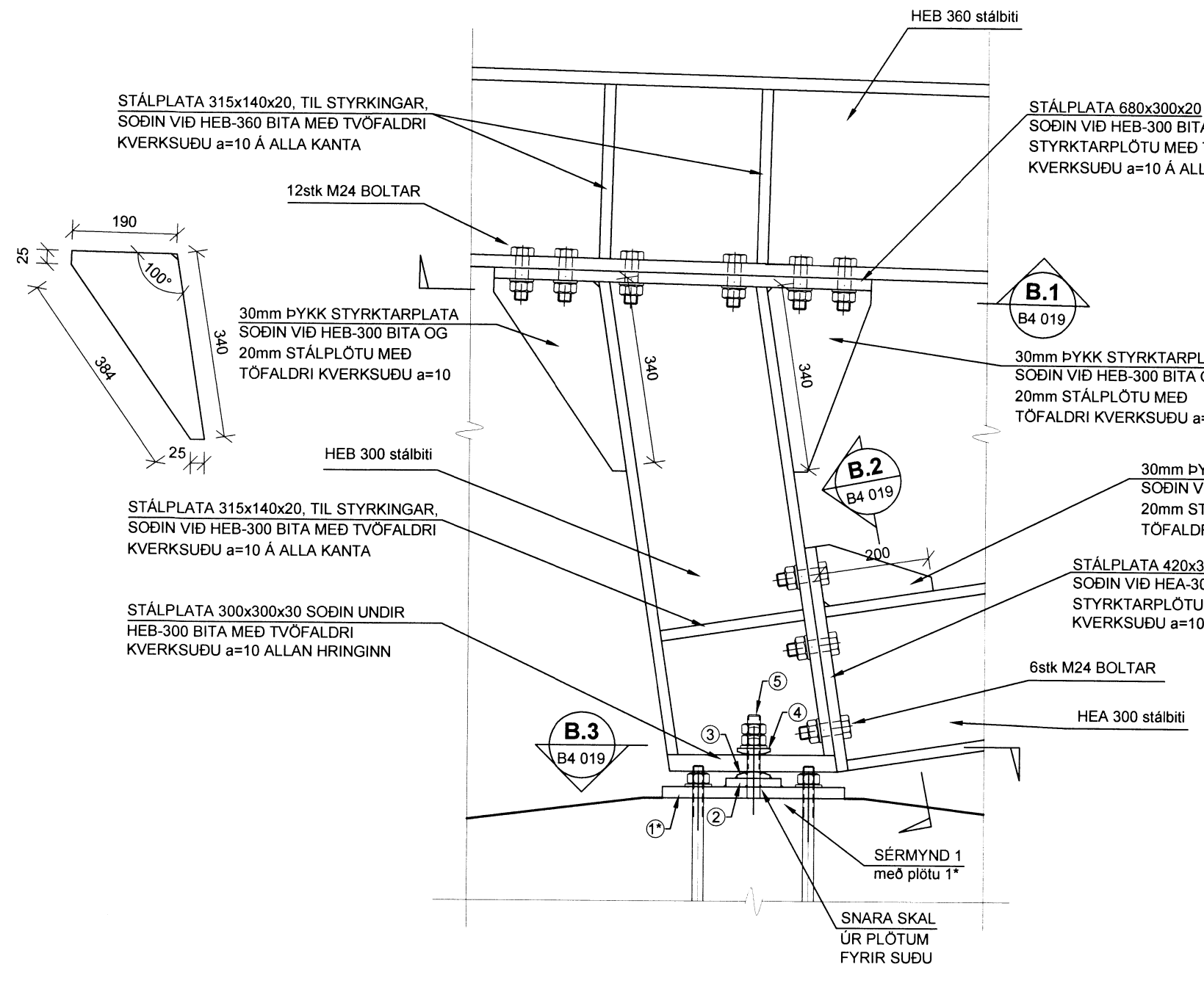


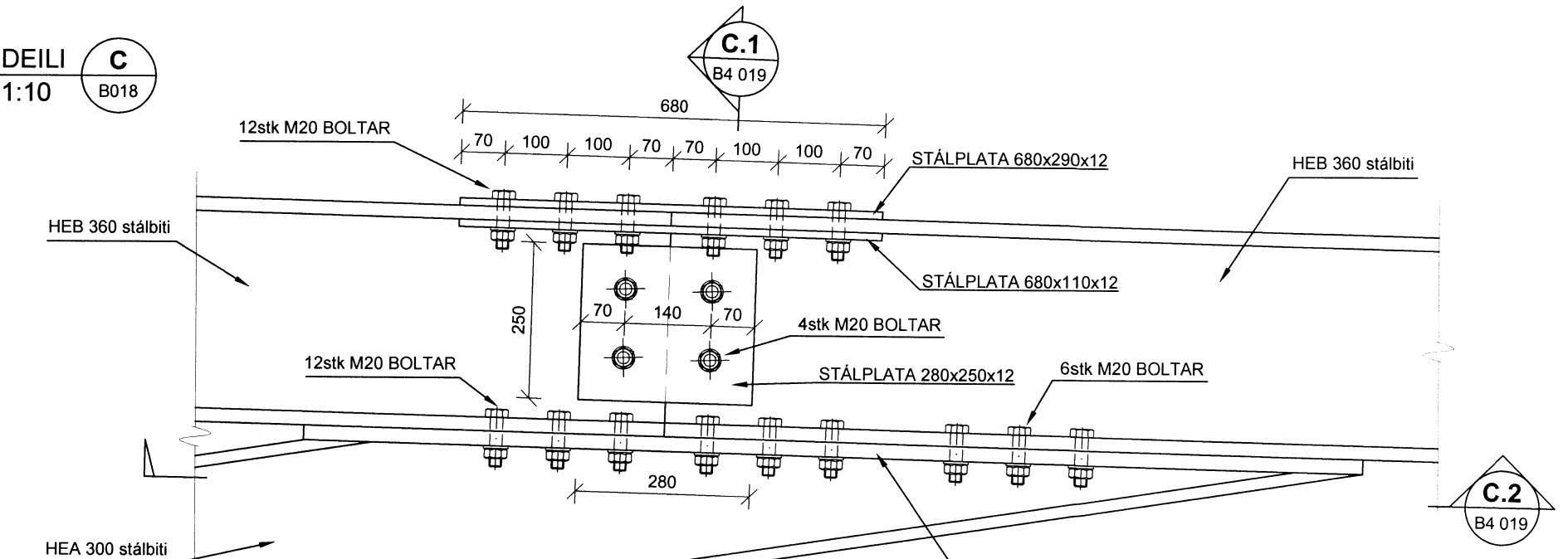
DEILI **A**
1:10 B4 018



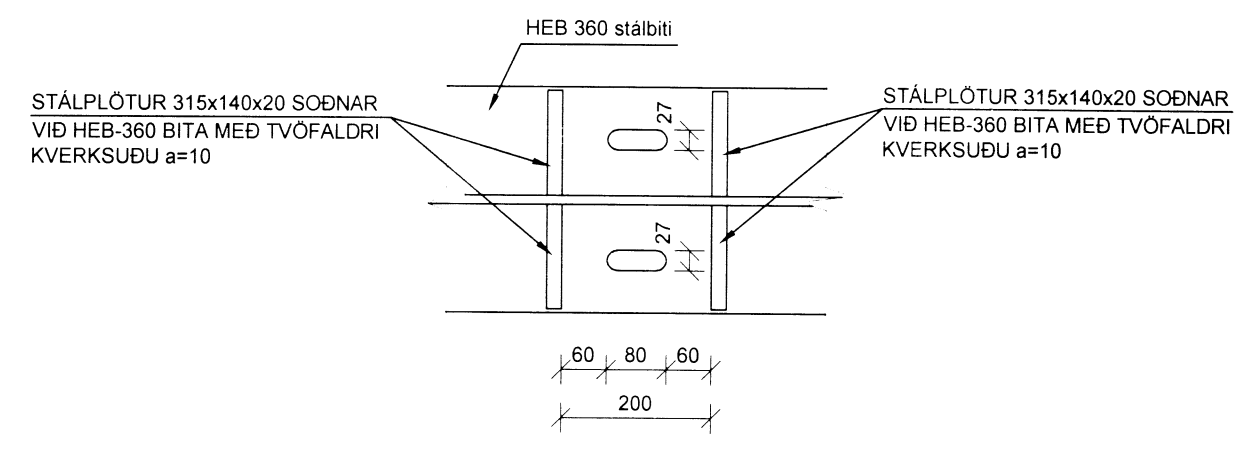
DEILI **B**
1:10 B4 018



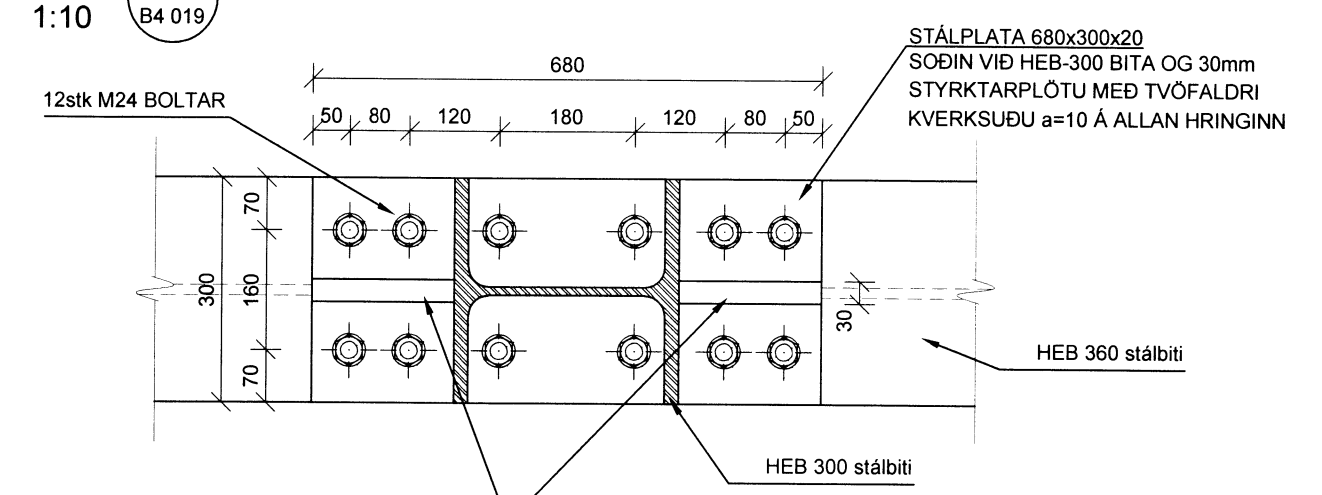
DEILI **C**
1:10 B018



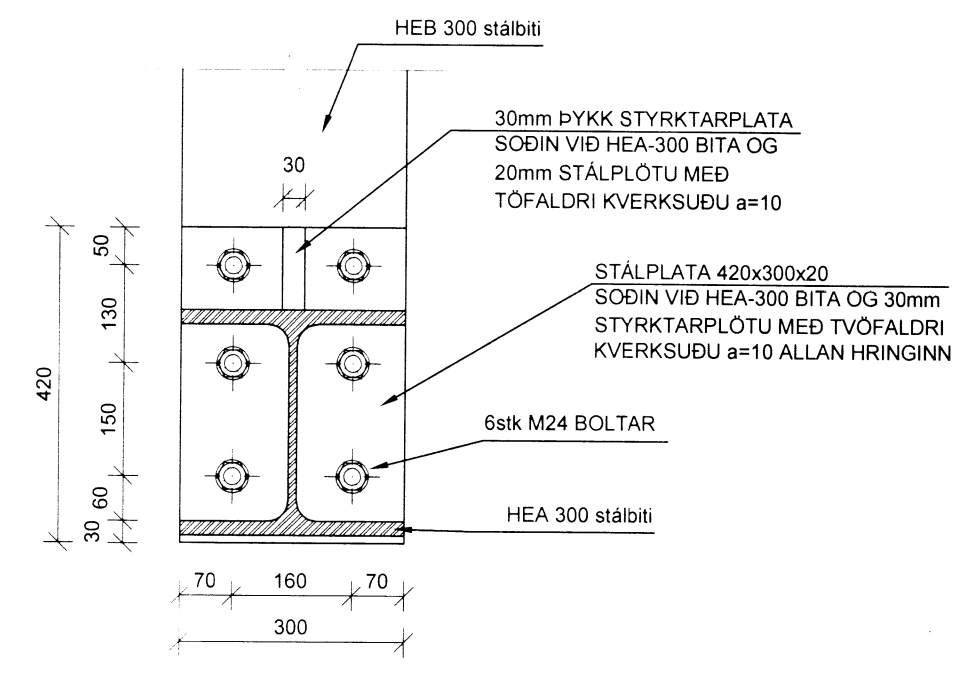
SNID **A.1**
1:10 B4 019



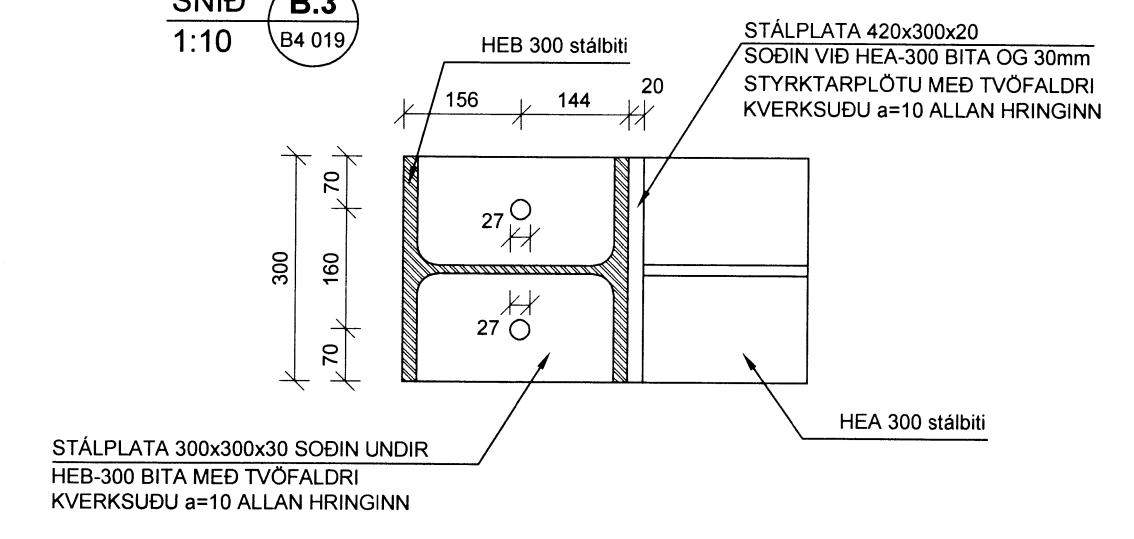
SNID **B.1**
1:10 B4 019



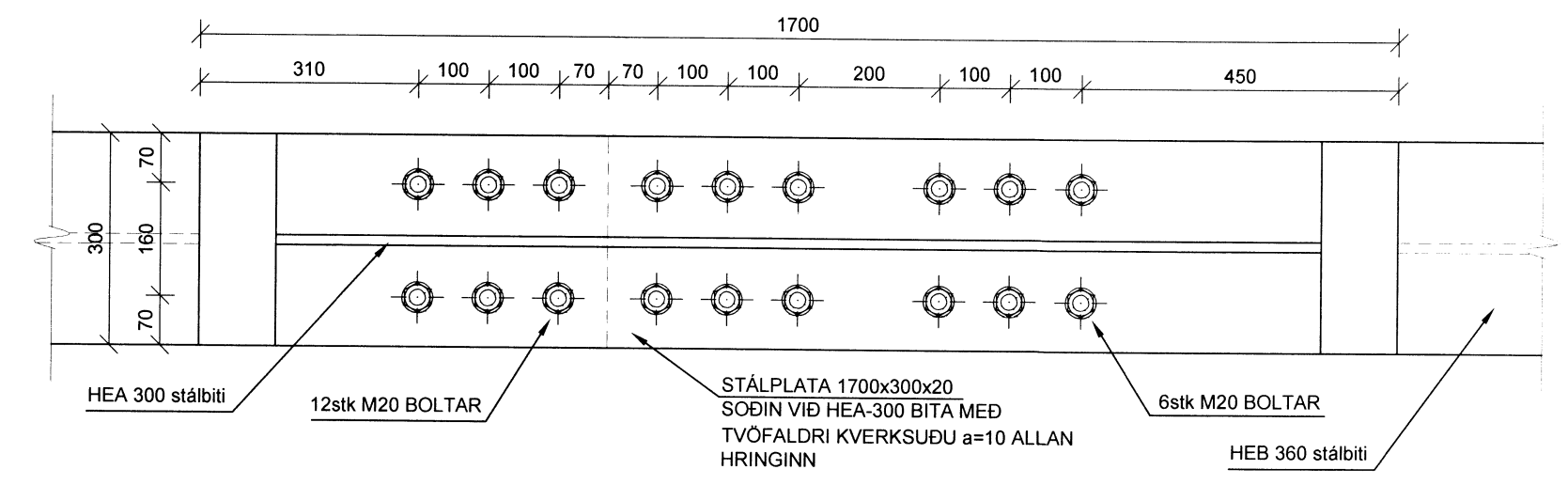
SNID **B.2**
1:10 B4 019



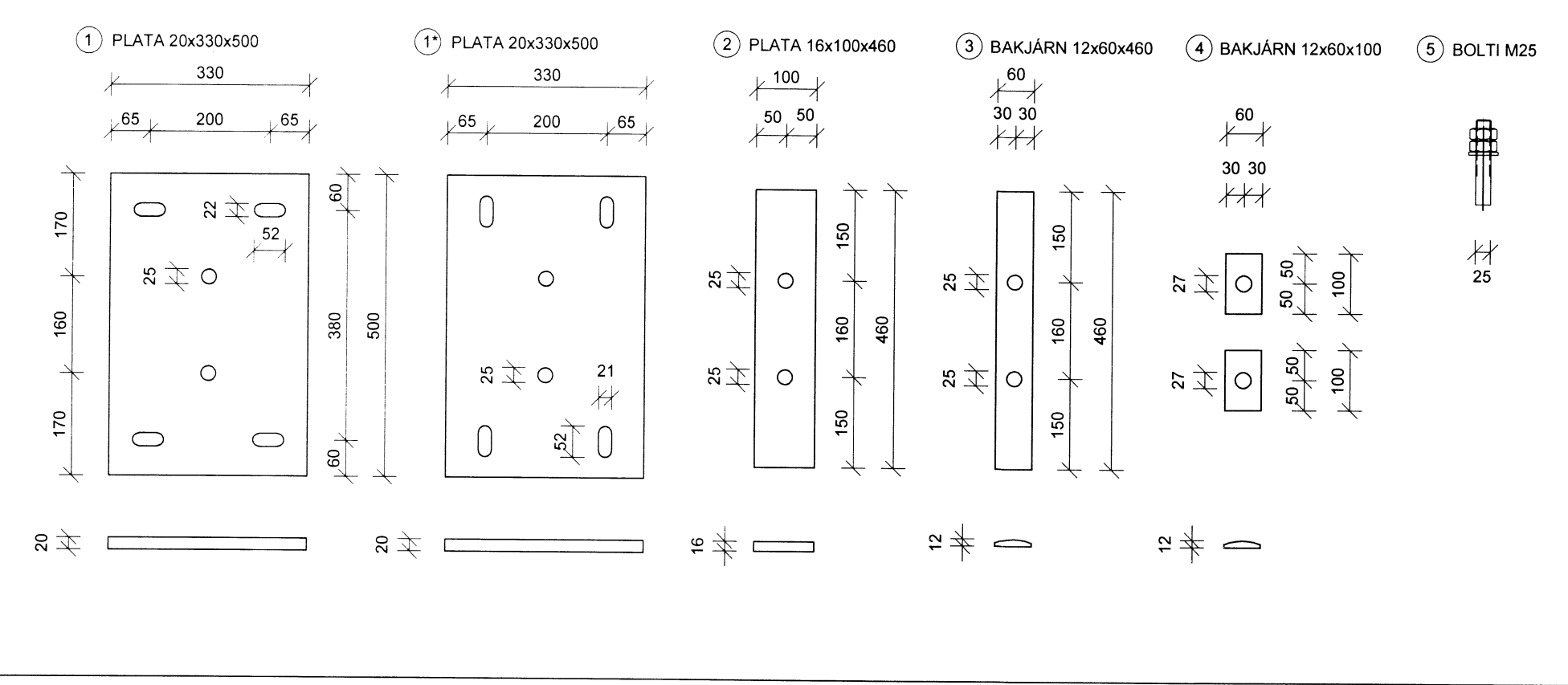
SNID **B.3**
1:10 B4 019



SNID **C.2**
1:10 B4 019

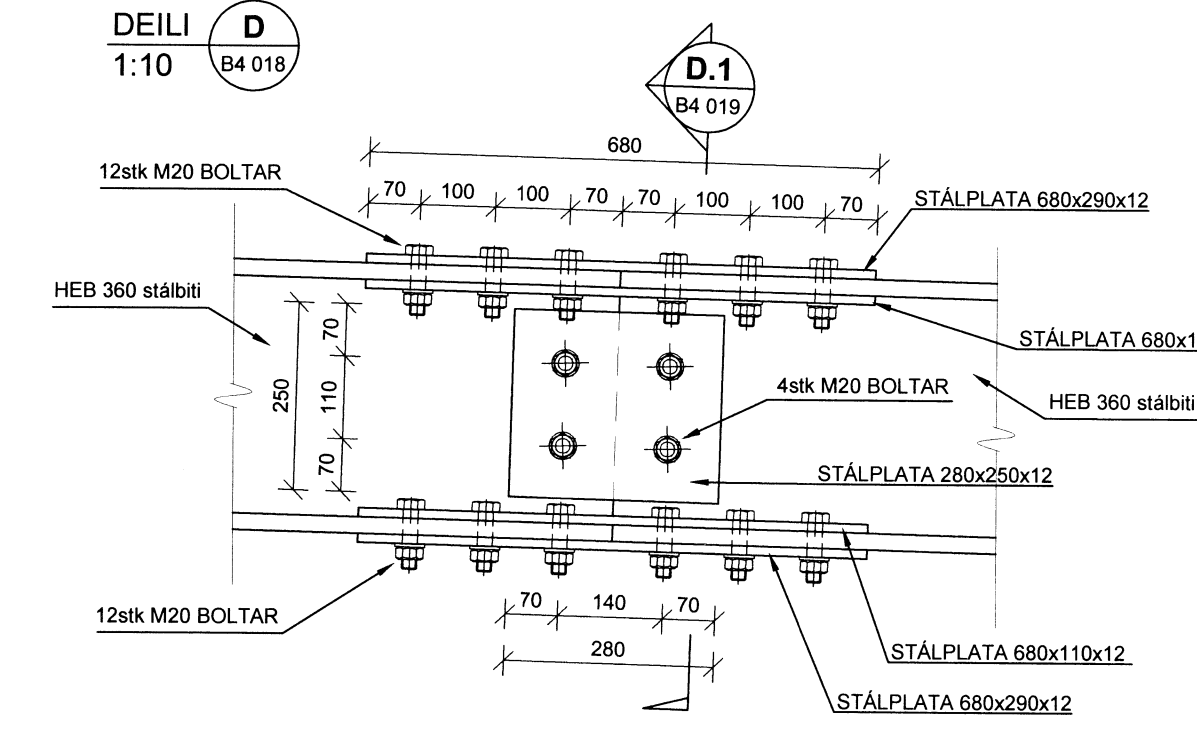


SÉRMYND 1 (brúarlega, festing fyrir brúarbita)

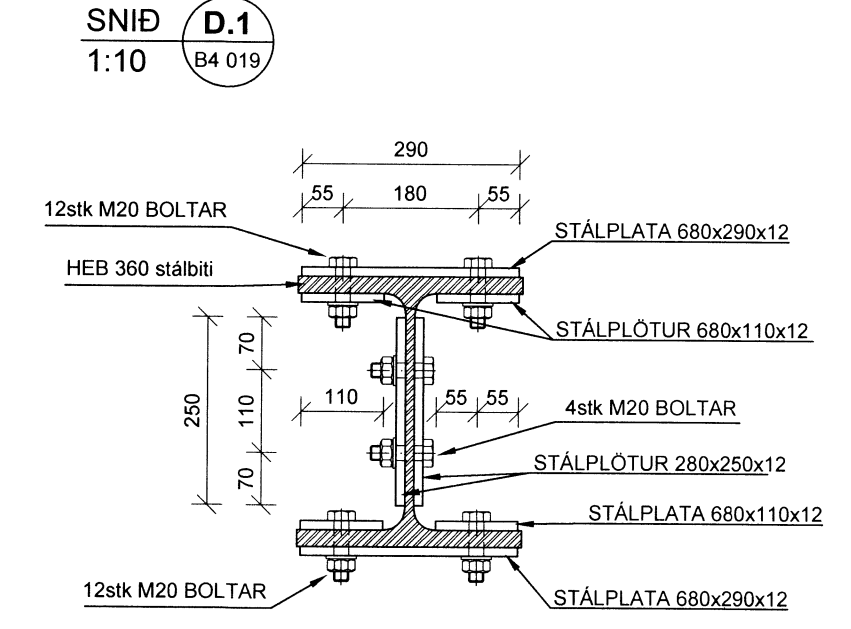


Skýringar
 Plötur ①, ② og ③ sjóðst saman á verkstæði og bolti ⑤ við þær með suðu hringinn að ofan og neðan, sem snara skal úr plötu fyrir. Plötur og boltar skal festar saman með a=8mm kverksúðu allan hringinn. Plata ① boltast við innsteypa bolta 4stk. M20.

DEILI **D**
1:10 B4 018



SNID **D.1**
1:10 B4 019



Utg. Dags. Skýring. Hannað/Yfirfarid



VERKFRÆDISTOFA

BAEJARHRAUN 20 • 220 HAFNARFJORDUR • KENNIT. 710796-2899
 vsb@vsb.is • Sími 585 8600 • Fax 585 8610 • www.vsb.is

Aritun sérhönnuðar				
Björn Guðafsson				
Kf: 190550 4889 • bjorn@vsb.is				
Verkhelti				
STÖNG Í ÞJÓRSÁRDAL				
801 SELFOSSI (DREIFBÝLI)				
Verkhelti				
Brú yfir Rauða				
Burðarvirki - Stálvirki				
Snid, deili og sérmyndir				
Hannað	Teiknað	Yfirfarid	Kvarði	Síða
JÓE	JÓE	BG	1:10	/ A1
Dags	Verkefni	Teikning	Ulgáfa	
27.08.2015	13188	B4 019		

7833

V:\2013\13188 Stöng í Þjórsárdal\Tegninga\Tegninga\13188_Snig\13188-B4-019.dwg