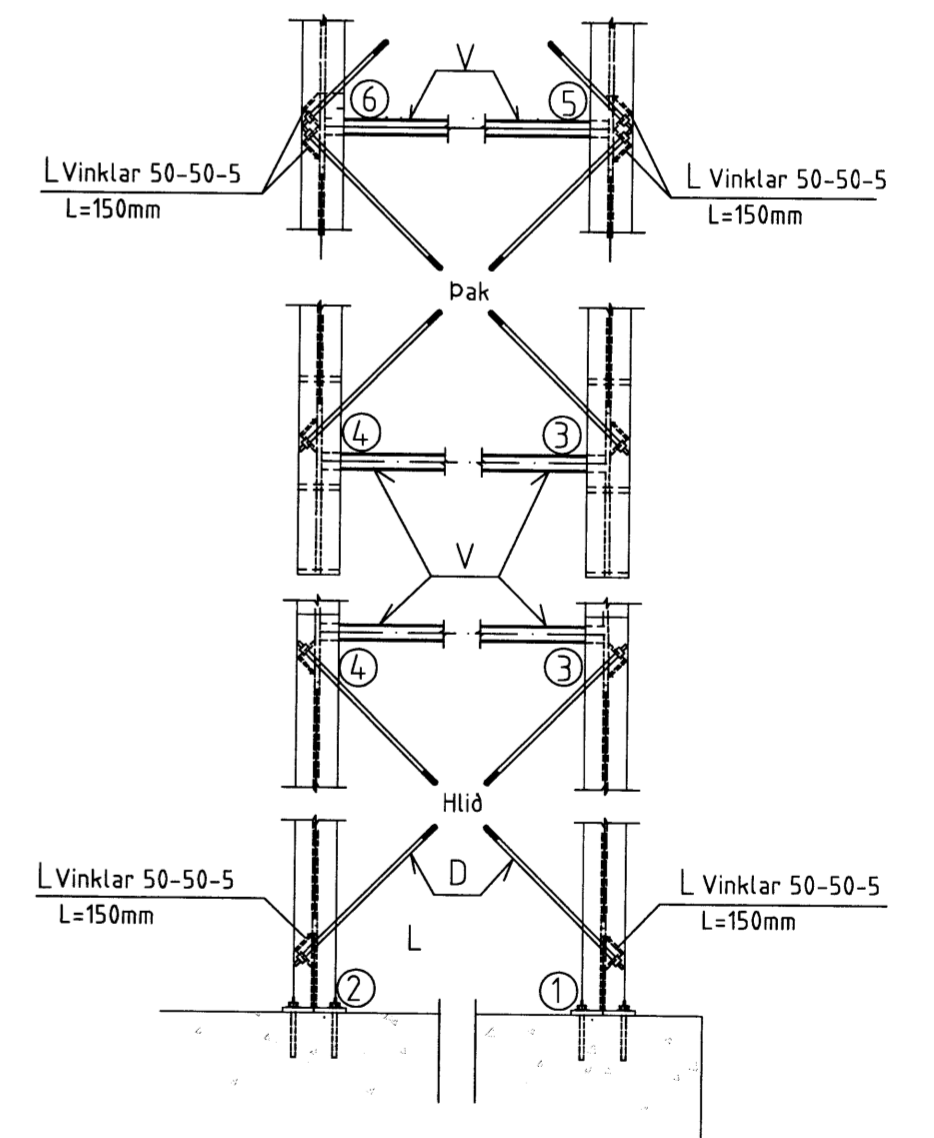
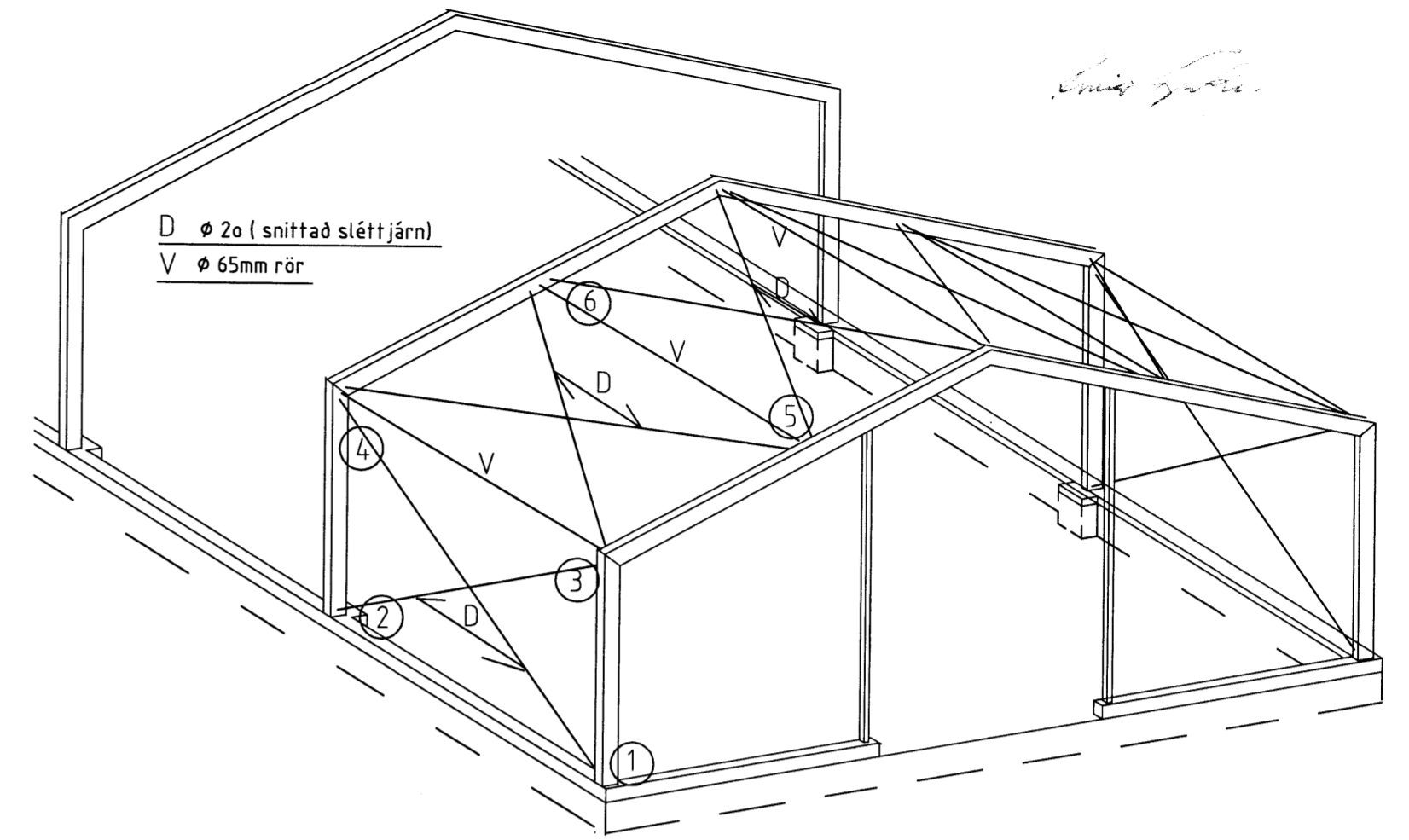


	Fjöldi, stk.	Öll mál eru millimetrar
Sperra IPE-220	12	
Veggstoð IPE-220	12	
Sperra IPE-160	4	
Veggstoð IPE-160	4	
Gaflstoð IPE-160	2	
Gaflstoð IPE-160	4	
Gaflstoð IPE-160	2	
Eyra 130x140x6	290	
Eyra 110x130x6	144	
Eyra 60x150x6	48	
Eyra 60x130x8	8	
Eyra 110x200x6	4	
Fótplata 170x190x15	4	
Fótplata 210x230x15	12	
Fótplata 170x190x15	8	
Topplata 120x320x12	12	
Topplata 100x270x12	4	
Homstýfa IPE-220	12	



Deili, ekki í mælikvarða.

Verk:		<b>Neistastaðir - 166369 Flóahreppi</b>	
Verkhjuti:		<b>Reiðskemma / geymsla</b>	
Teikn nr:	Dags:	Mælikvarði:	Netfang: tso@simnet.is
<b>B - 045</b>	25.11.2015		Farsími 899-7864
Verknr:			tölvuskráningarnúmer:
Hannað:	Sæmundur Óskarsson 180160-3109	Teiknað:	Magnús Sigsteinsson 160444-4959
		Tækniþjónusta ehf. Tækniþjónusta ehf kt: 601200-2440 Suðurlandsbraut 10. 2.hæð Sími: 5533700	
		Áritun aðalhönnuðar: Sæmundur Óskarsson 180160-3109	

Breytingar:

7844