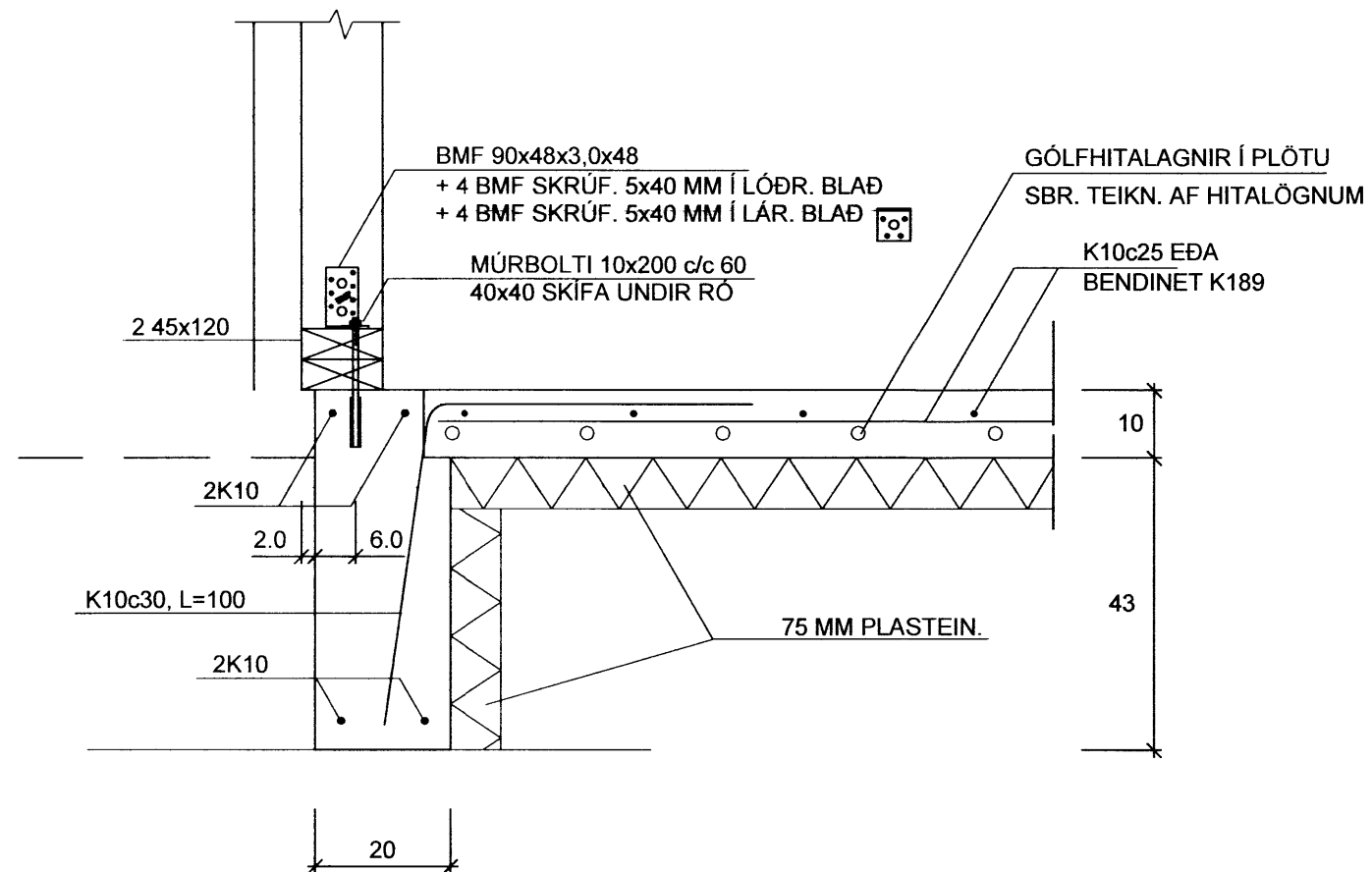
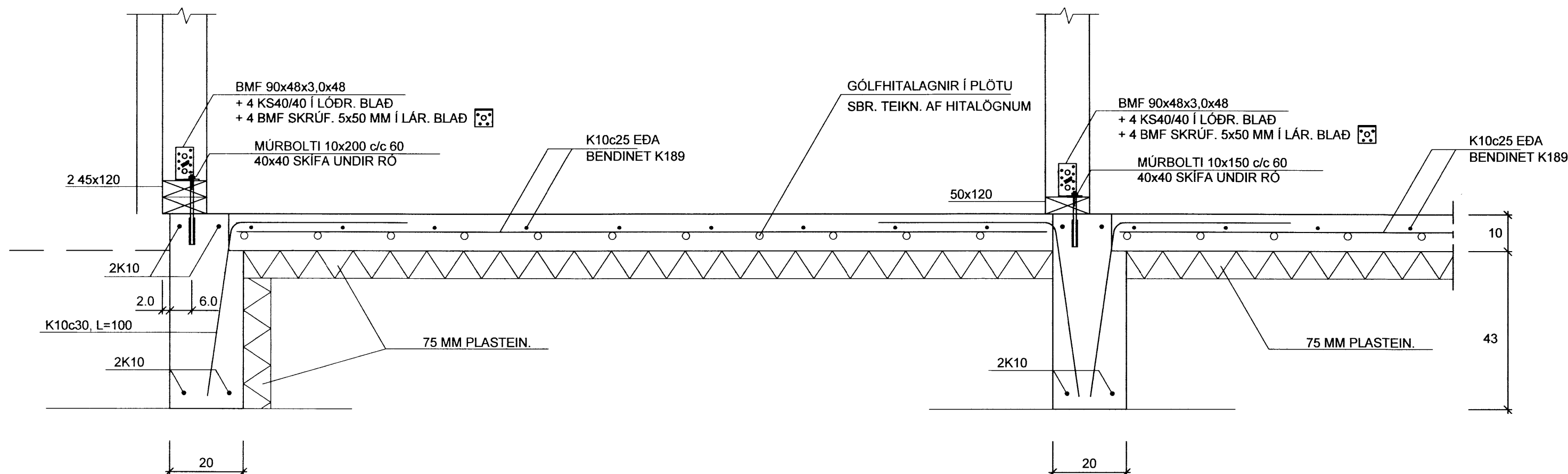


A-A, 1:10



ÞJÖPPUÐ, FROSTFRÍ FYLLING EDA KLÖPP

B-B, 1:10

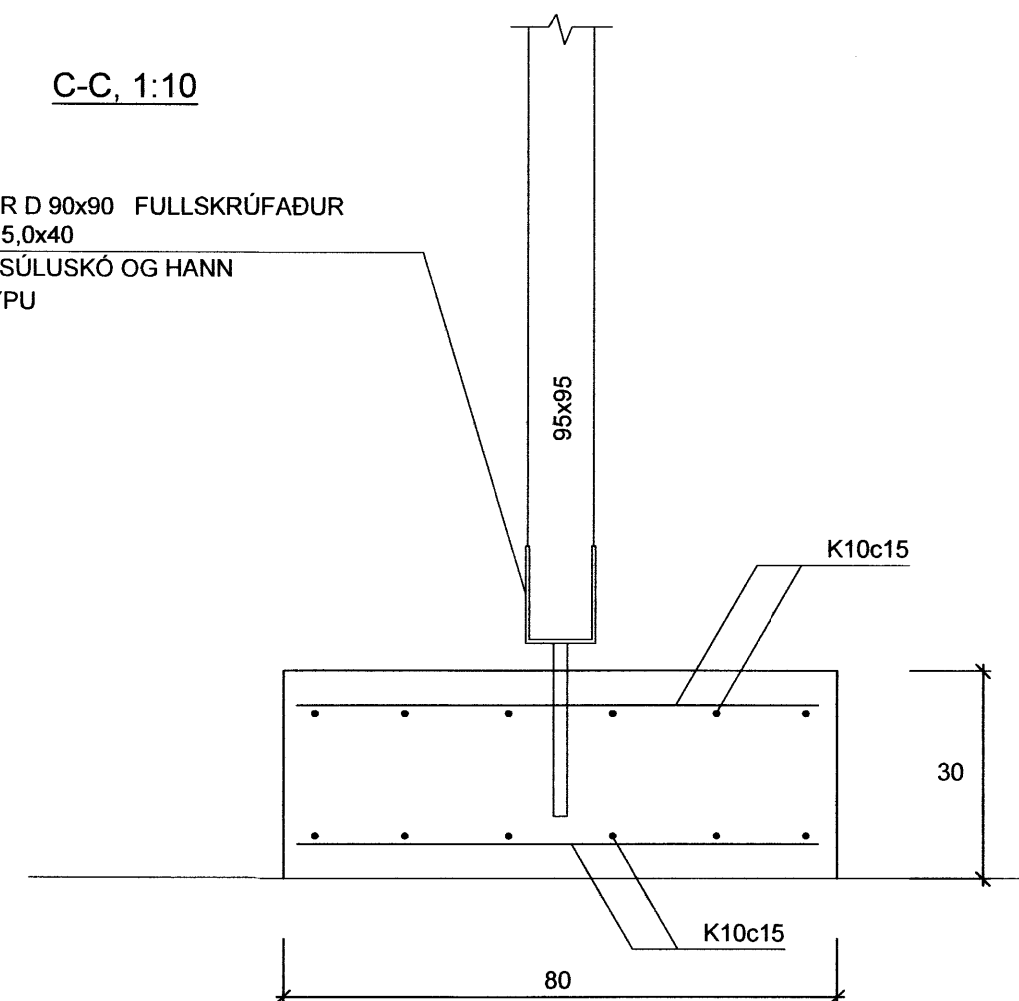


ÞJÖPPUÐ, FROSTFRÍ FYLLING EDA KLÖPP

ÞJÖPPUÐ, FROSTFRÍ FYLLING EDA KLÖPP

C-C, 1:10

BMF SÚLUSKÓR D 90x90 FULLSKRÚFAÐUR
MEÐ BMF SKR 5,0x40
BORAÐ FYRIR SÚLUSKÓ OG HANN
LÍMDUR Í STEYPU



Handwritten signature

Haukur Margeirsson byggingarverkfræðingur
Þinghólsbraut 7- 200 Kópavogur
Sími 699 8260 - haukurm@simnet.is
kt. 070249 3919

Handwritten signature

VERKHEITI			
AUSTURBRÚN 16			
GRÍMSNES- OG GRAFNINGSHREPPI			
FRÉTTI TEIKN.			
UNDIRSTÖÐUR, SÉRMYNDIR			
HANNAÐ	HM	DAGS.	JÚLÍ, 2011
VERKNR.			110701
TEIKNAD		KVARDI	1:10
TEKN. NR.			202A

ÚTGAFA	DAGS	TEIKNAD	BREYTINGAR
A	25.03.16	HM	GÓLFHITALAGNIR INNSTEYPTAR Í PLÖTU

1506055

7851