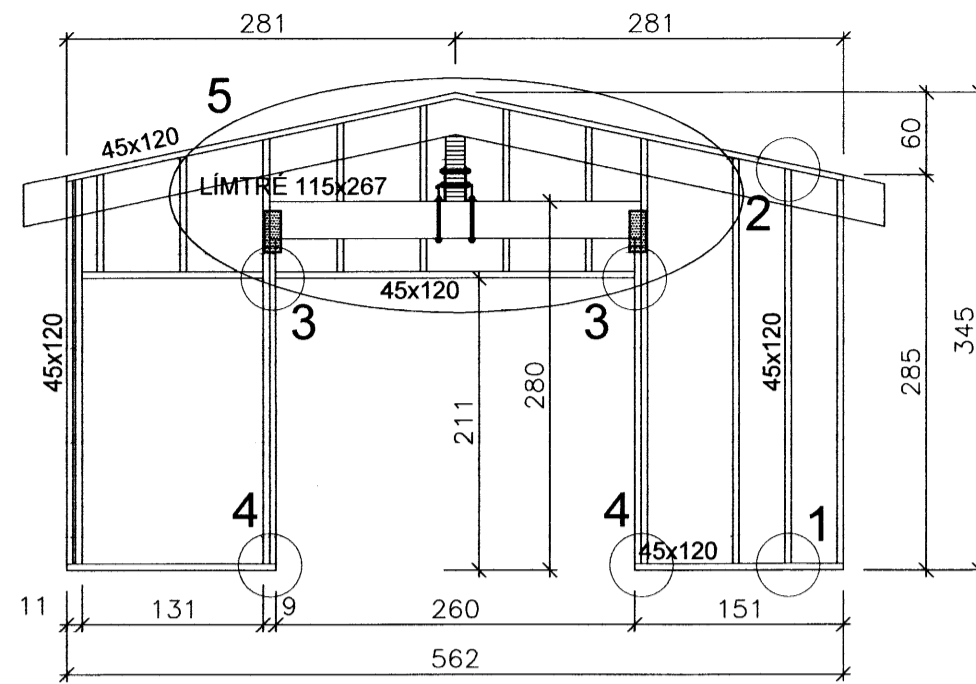
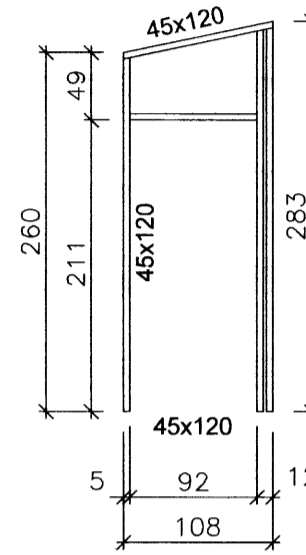


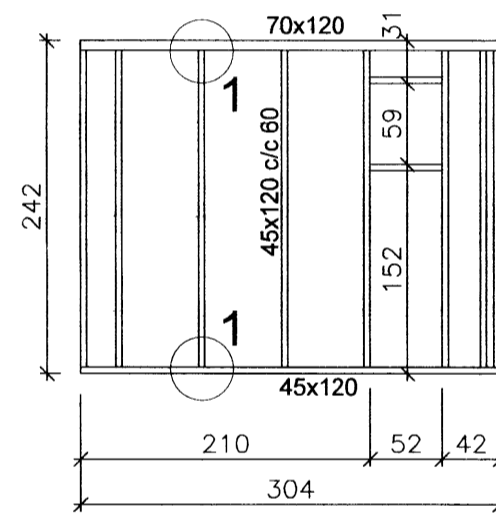
GRIND NR. 1



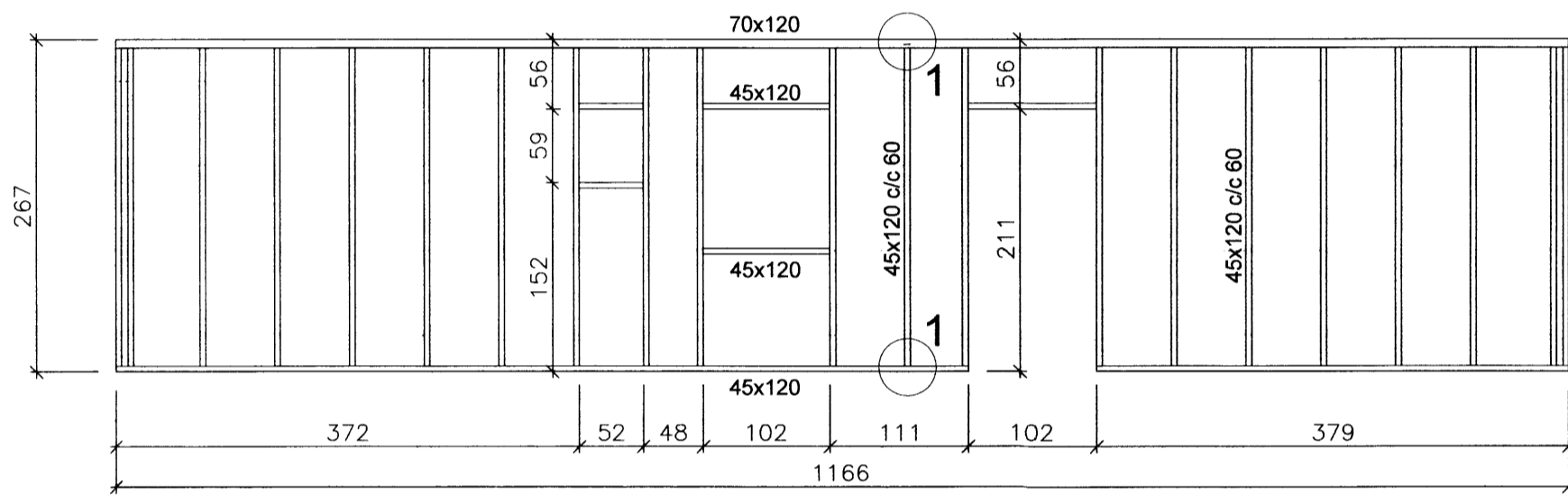
GRIND NR. 3



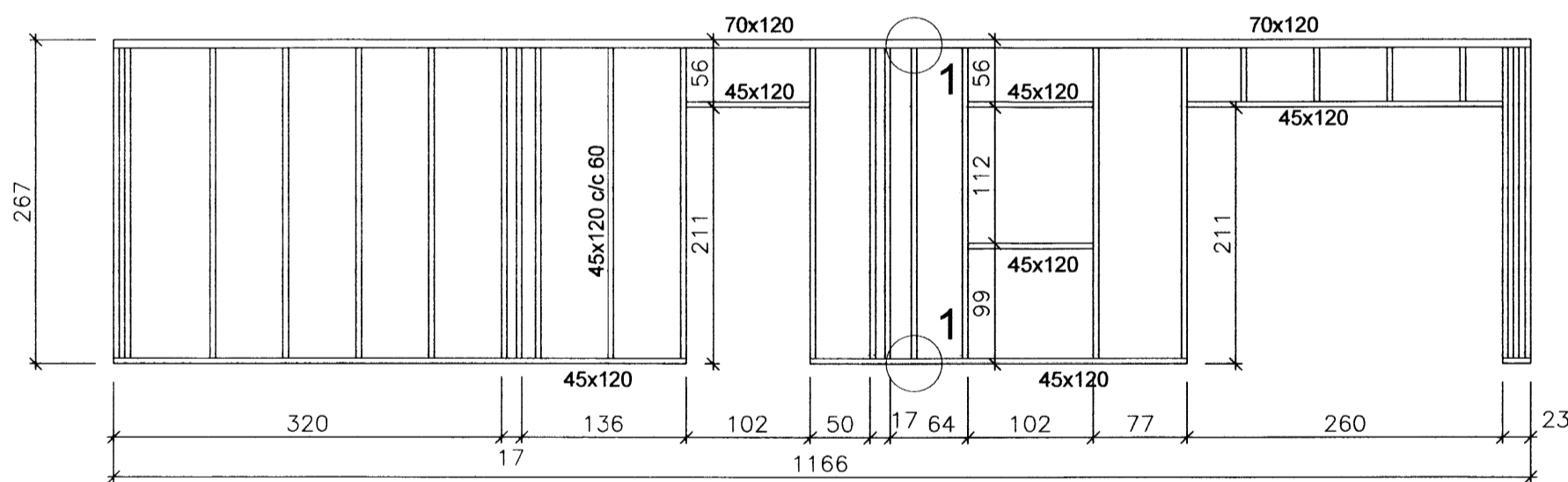
GRIND NR. 5



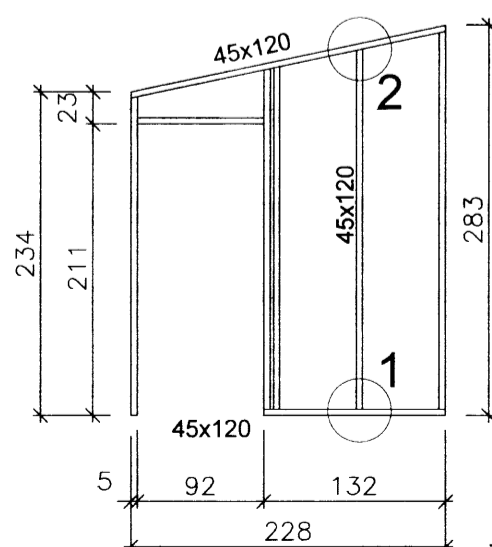
GRIND NR. 6



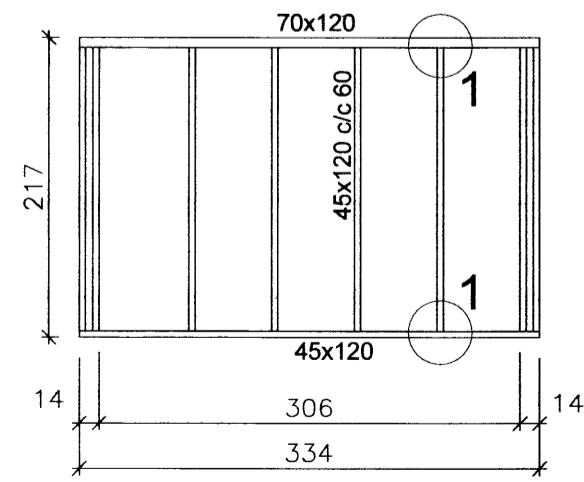
GRIND NR. 2



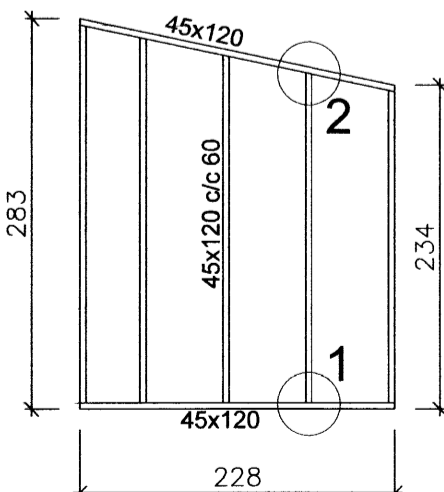
GRIND NR. 4



GRIND NR. 7



GRIND NR. 8



GRIND NR. 9

GRUNNMYND 1:50

GRIND NR. 9

GRIND NR. 1

GRIND NR. 8

GRIND NR. 7

GRIND NR. 6

GRIND NR. 5

GRIND NR. 4

GRIND NR. 2

GRIND NR. 3

SKÝRINGAR:

LÍMTRÉ SÉU Í GÆDAFLOKKI T30 (L40), MÁ VERA "KERTO" LÍMTRÉ. ANNAÐ GRINDAR- OG SPERRUEFNI SKAL VERA ÚR 4. FLOKKI, HÚSPURRT. BOTNSTYKKI ÚTVEGGJA SKAL VERA GAGNVARIÐ EFNI. ÓNEFNT GRINDAREFNI ER 45X120.

ÚTVEGGJAGRINDUR KLÆDIST AÐ UTAN MEÐ 9 MM KROSSVIÐI, SEM NEGLIST Í URETHANLÍM MEÐ 37X60 KAMBSAUMI c/c15. KROSSVIÐURINN VIRKAR SEM VINDSTÝFING. ÞAR SEM GRINDUR MÆTAST SKRÚFIST ÞÆR SAMAN MEÐ TRÉSKR. 6X100, c/c 30.

ÞAK KLÆDIST MEÐ 22x150mm BORDAKLÆÐNINGU, SEM NEGLIST MEÐ 4x70 SAUMI, 2 STK. Í HVERJA SPERRU. FESTIHLUTIR ÚR JÁRNI SKULU VERA HEITGALVANHÚÐAÐIR, NEMA ANNAÐ SÉ SKILGREINT Á TEIKNINGU.

UNDIR BOLTARÆR, SEM HERÐAST AÐ TRÉ, KOMI SKÍFUR 40X40X4.

SJÁ SÉRMYNDIR Á BL. 204.

Haukur Margeirsson byggingarverkfræðingur
Þinghólsbraut 7- 200 Kópavogur
Sími 699 8260 - haukurm@simnet.is
kt. 070249 3919

Haukur Merg.

VERKHEITI	AUSTURBRÚN 16 GRÍMSNES- OG GRAFNINGSHREPPI		
HEITI TEIKN.	ÚTVEGGJAGRINDUR		
HANNAÐ	HM	DAGS	JÚLÍ, 2011
TEIKNAD	HM	KVARÐI	1:50
VERKNR.		VERKNR.	110701
		TEIKN NR.	203A

ÚTGÁFA	DAGS	TEIKNAD	BREYTINGAR
A	25.03.16	HM	BORDAKLÆÐNING Á ÞAK OG MÆNISÁS UNDIR SPERRUR.

1506955

7852