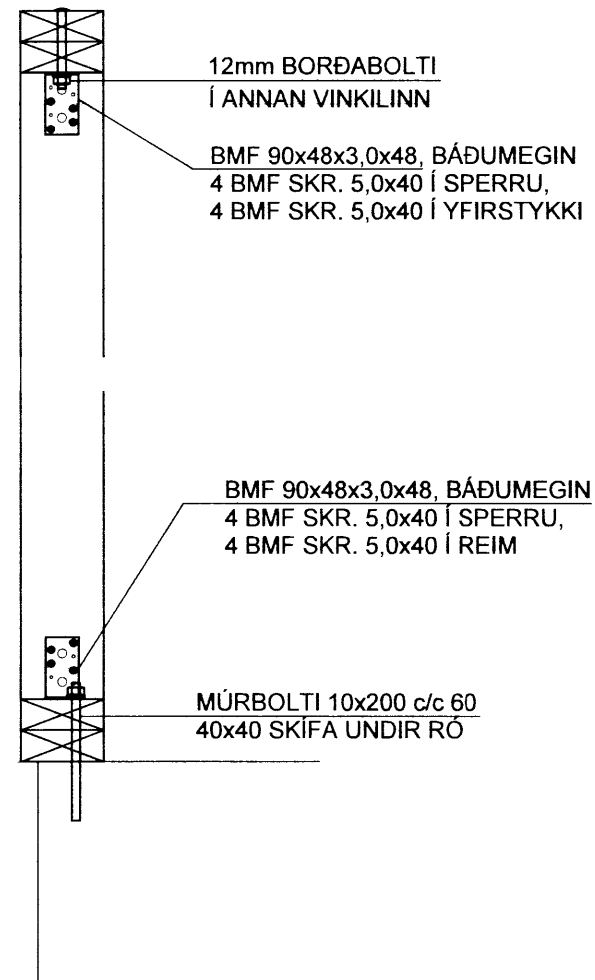
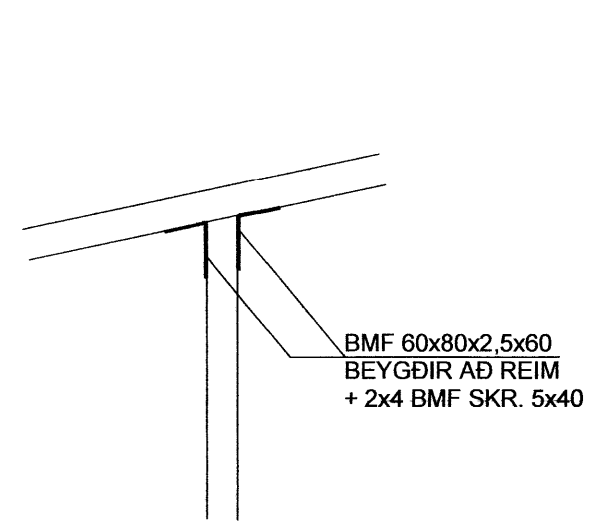


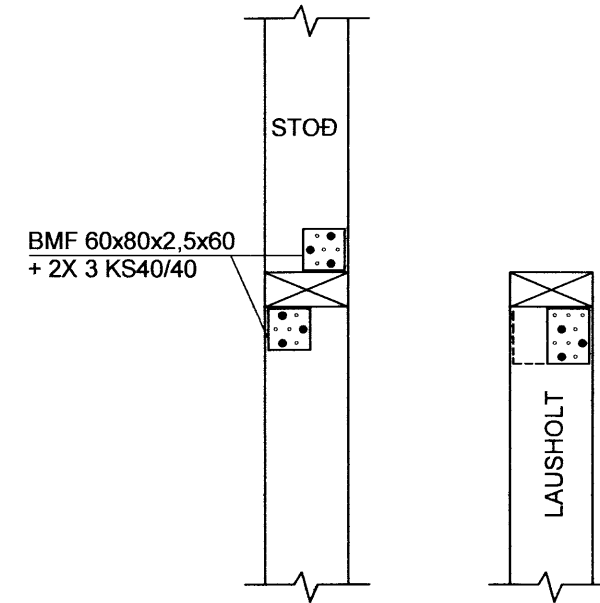
SÉRMYND 1, 1:10



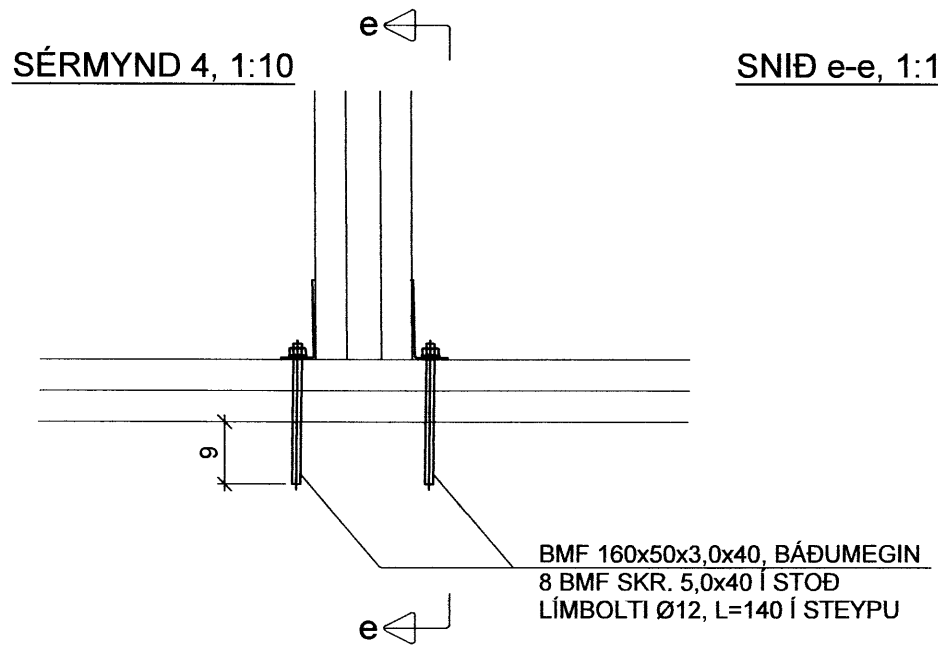
SÉRMYND 2, 1:10



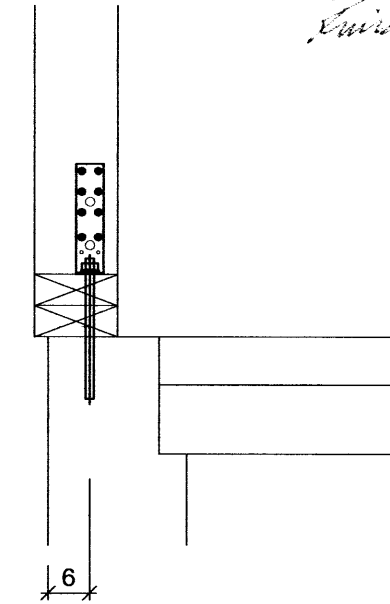
SÉRMYND 3, 1:10



SÉRMYND 4, 1:10

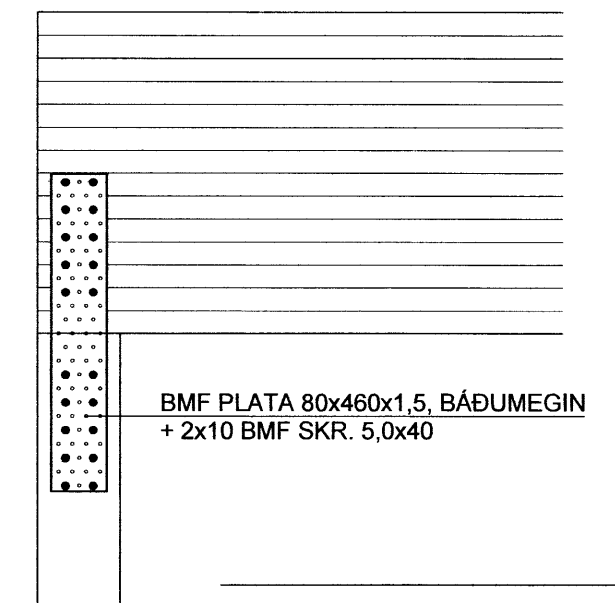


SNIÐ e-e, 1:10

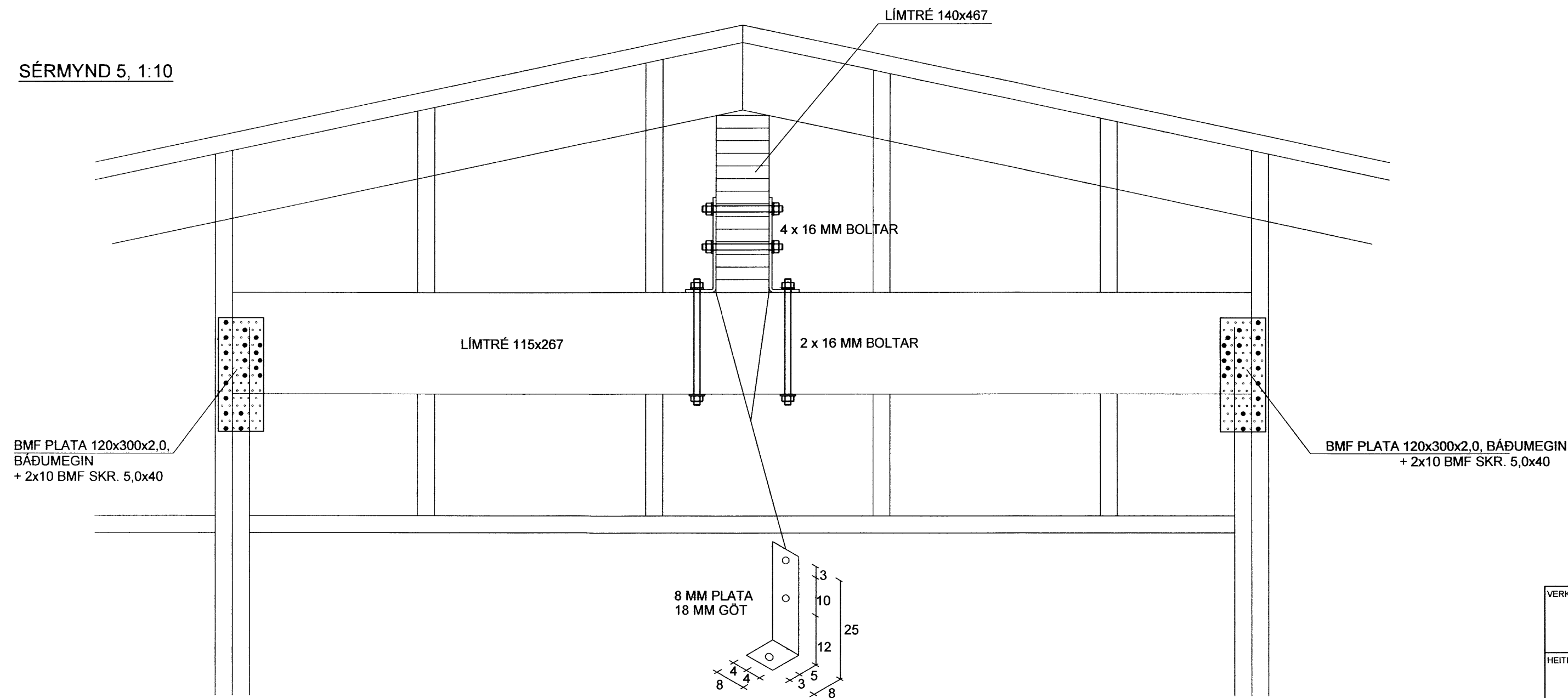


Handwritten signature

SÉRMYND 6, 1:10



SÉRMYND 5, 1:10



SÉRMYND 7, 1:10

Haukur Margeirsson byggingarverkfræðingur
Þinghólsbraut 7- 200 Kópavogur
Sími 699 8260 - haukur@simnet.is
kt. 070249 3919

Handwritten signature

VERKHEITI	AUSTURBRÚN 16 GRÍMSNES- OG GRAFNINGSHREPPI		
HEITI TEIKN.	ÚTVEGGJAGRINDUR SÉRMYNDIR		
HAÑNAD	HM	DAGS.	JÚLÍ, 2011
TEIKNAD		KVARDÍ	1:10
VERKNR.		TEIKNR.	110701 204

ÚTGÁFA	DAGS.	TEIKNAD	BREYTINGAR
A	25.03.16	HM	MÆNISÁS FLUTTUR NIÐURFYRIR NBR. SPERRA.

7853