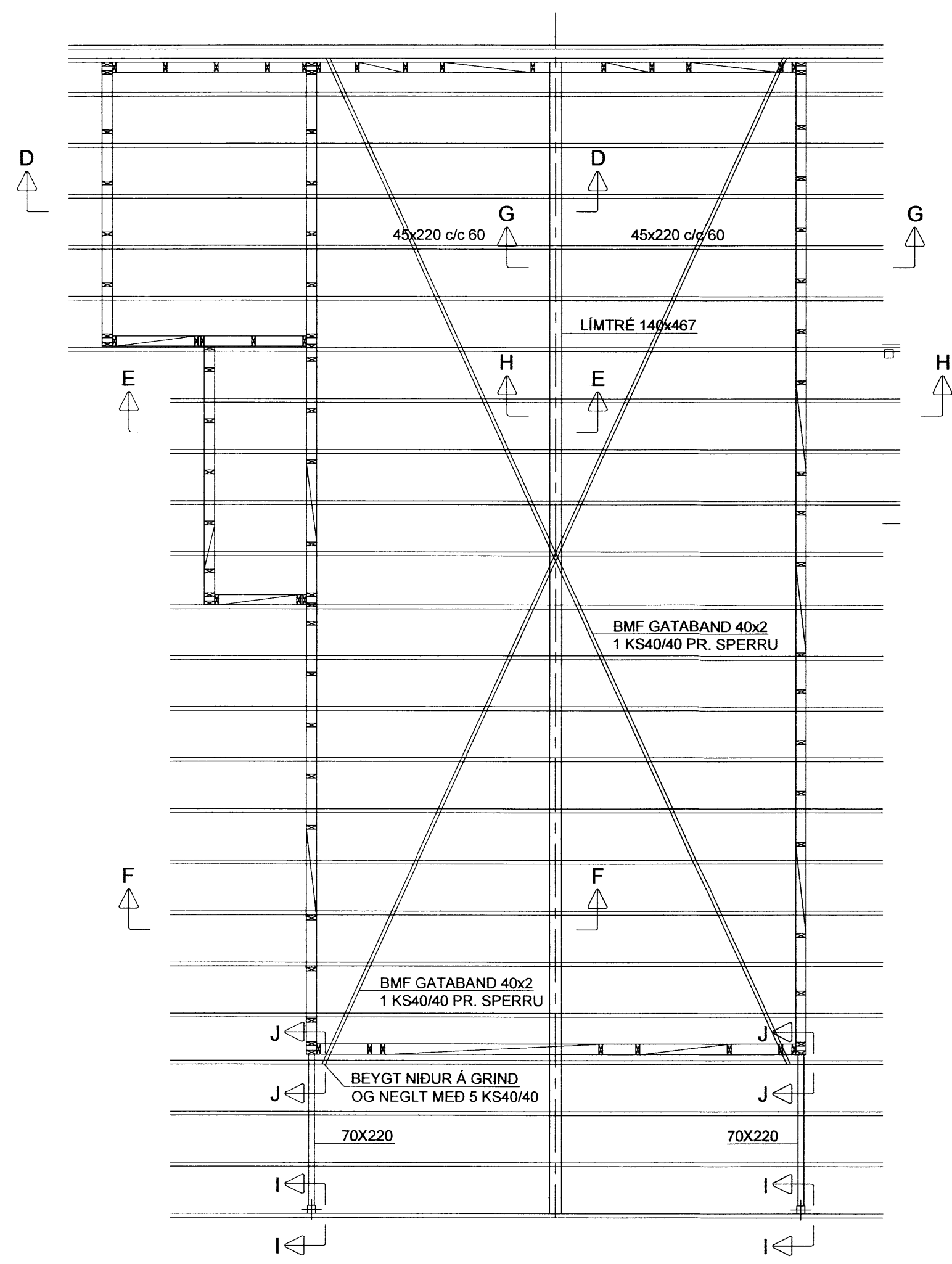
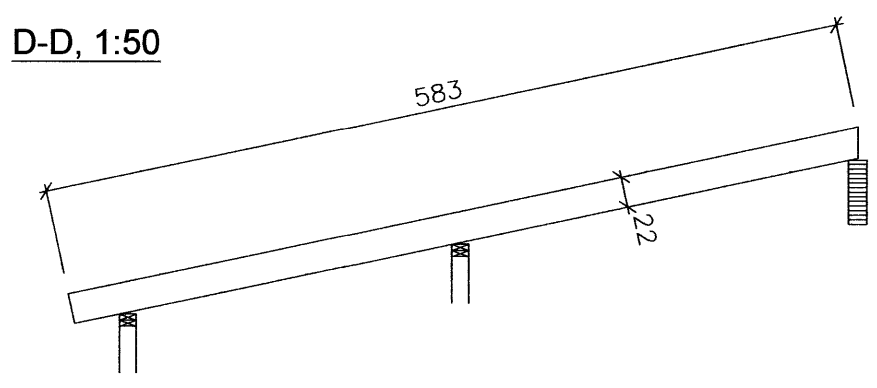


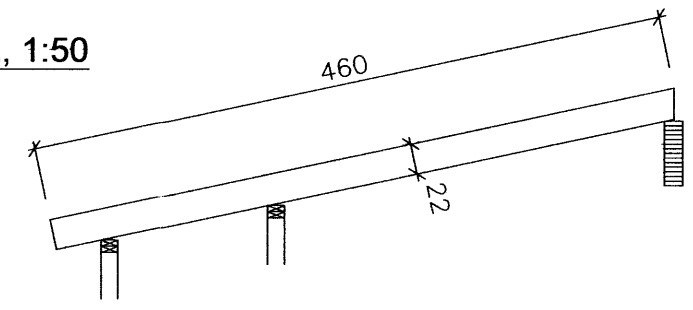
Haukur Margeirsson



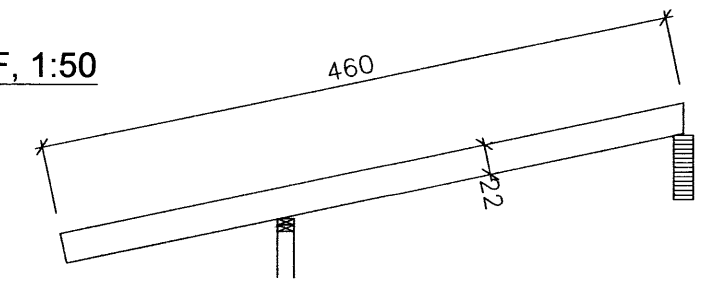
D-D, 1:50



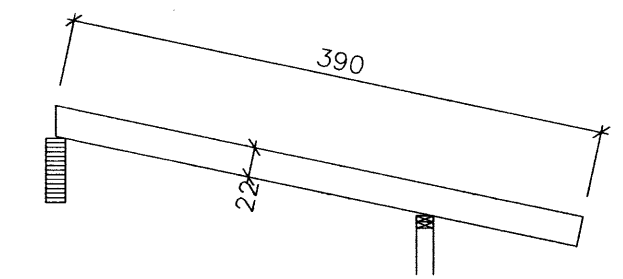
E-E, 1:50



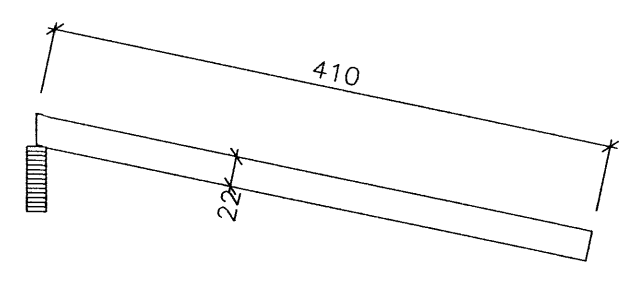
F-F, 1:50



G-G, 1:50



H-H, 1:50



SKÝRINGAR:

LÍMTRÉ SÉU Í GÆÐAFLOKKI T30 (L40), MÁ VERA "KERTO" LÍMTRÉ. ANNAÐ GRINDAR- OG SPERRUEFNI SKAL VERA ÚR 4. FLOKKI, HÚSDURRT. BOTNSTYKKI ÚTVEGGJA SKAL VERA GAGNVARIÐ EFNI. ÓNEFNT GRINDAREFNI ER 45X120.

ÚTVEGGJAGRINDUR KLÆÐIST AÐ UTAN MEÐ 9 MM KROSSVIDI, SEM NEGLIST Í URETHANLÍM MEÐ 37X60 KAMBSAUMI c/c15. KROSSVIDURINN VIRKAR SEM VINDSTÝFING. ÞAR SEM GRINDUR MÆTAST SKRÚFIST ÞÆR SAMAN MEÐ TRÉSKR. 6X100, c/c 30.

ÞAK KLÆÐIST MEÐ 22x150mm BORDAKLÆÐNINGU, SEM NEGLIST MEÐ 4x70 SAUMI, 2 STK. Í HVERJA SPERRU. FESTIHLUTIR ÚR JÁRNI SKULU VERA HEITGALVANHÚÐAÐIR, NEMA ANNAÐ SÉ SKILGREINT Á TEIKNINGU.

UNDIR BOLTARÆR, SEM HERÐAST AÐ TRÉ, KOMI SKÍFUR 40X40X4.

SJÁ SÉRMYNDIR Á BL. 204.

Haukur Margeirsson byggingarverkfræðingur
 Þinghólsbraut 7- 200 Kópavogur
 Sími 699 8260 - haukurm@simnet.is
 kt. 070249 3919

Haukur Margeirsson

VERKHEITI	AUSTURBRÚN 16 GRÍMSNES- OG GRAFNINGSHREPPÍ		
HEITI TEIKN.	ÚTVEGGJAGRINDUR GRUNNMYND OG HLIÐARMYNDIR		
HANNAÐ	HM	DAGS.	JÚLÍ, 2011
VERKNR.		VERKNR.	110701
TEIKNAD	HM	KVARÐI	1:50
TEIKN. NR.		TEIKN. NR.	205A

ÚTGÁFA	DAGS.	TEIKNAD	BREYTINGAR
A	25.03.16	HM	STÝFING ÞAKS MEÐ BMF GATABÖNDUM

7854.