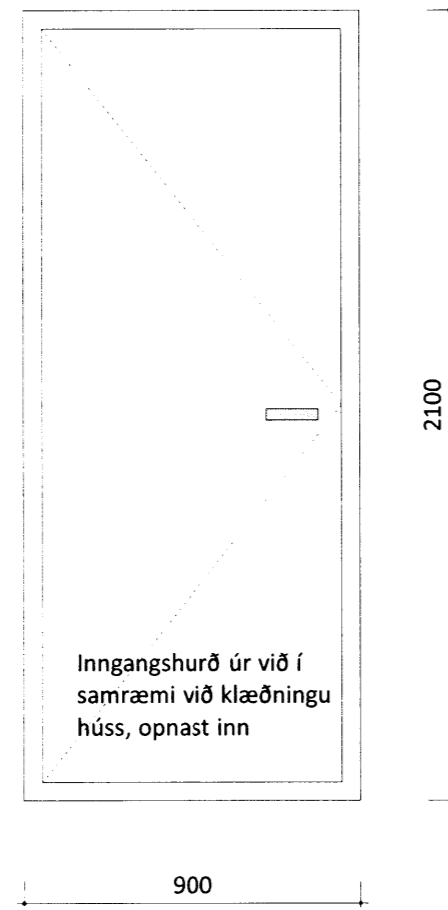
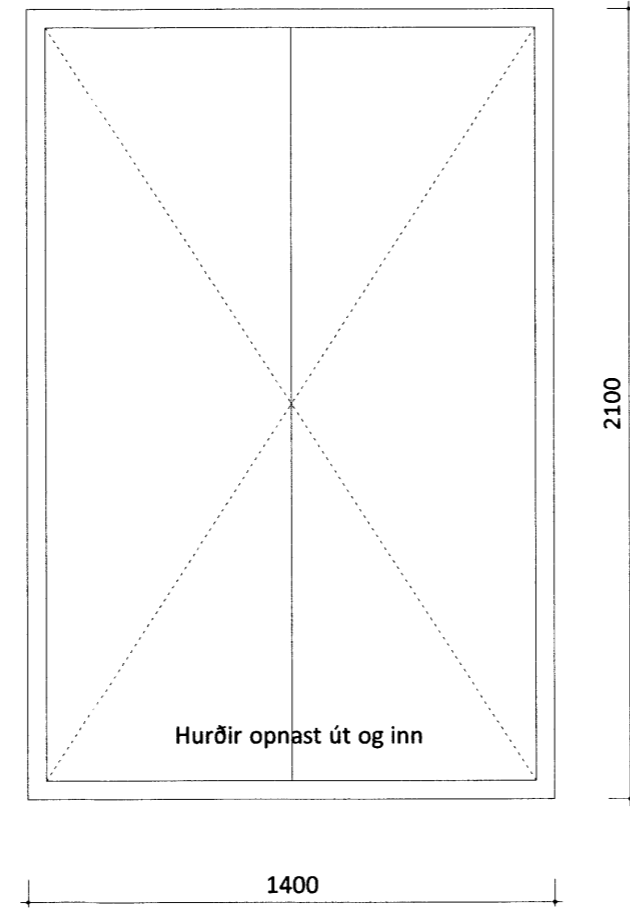


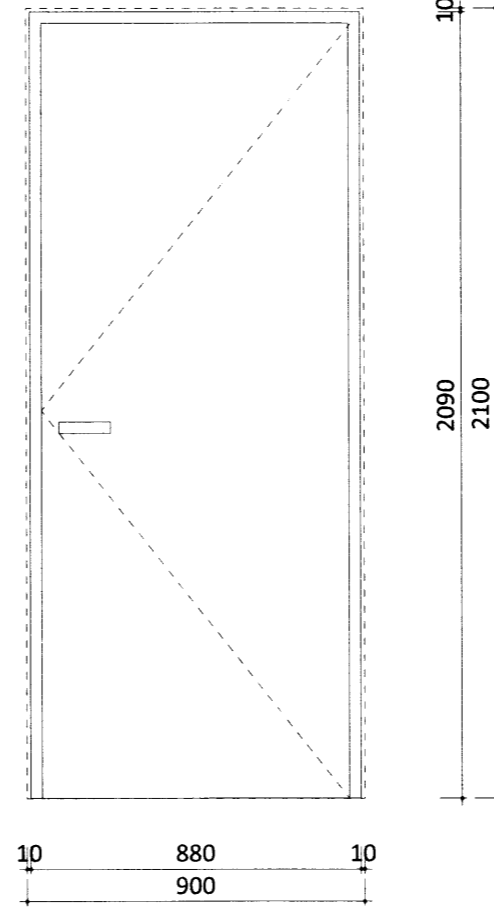
UH-1
Fjöldi: 1 stk



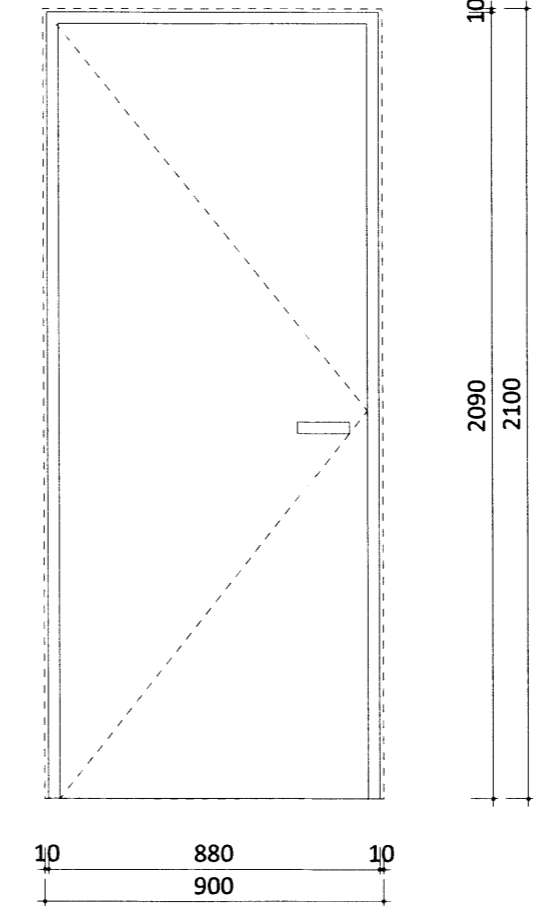
UH-2
Fjöldi: 1 stk



UH-3
Fjöldi: 1 stk



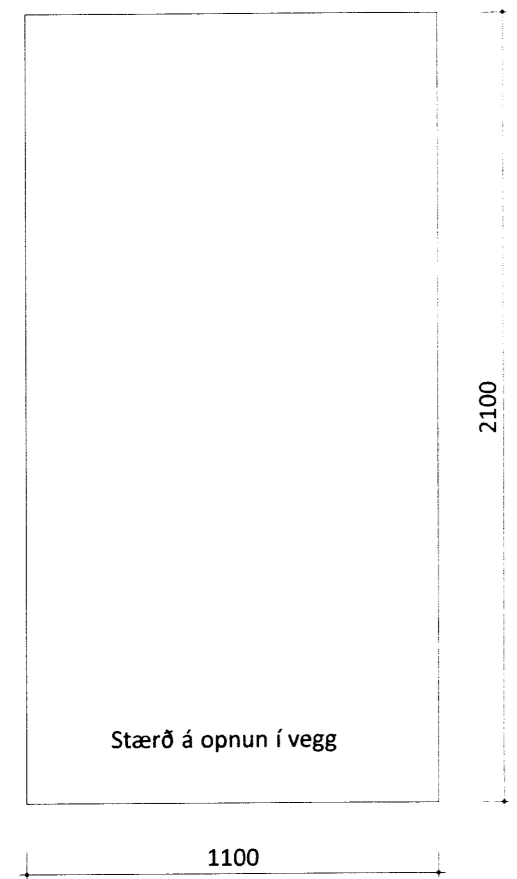
IH 1
3 stk.
Vinstri opnun
Opnast inn í rýmið
sjá grunnmynd



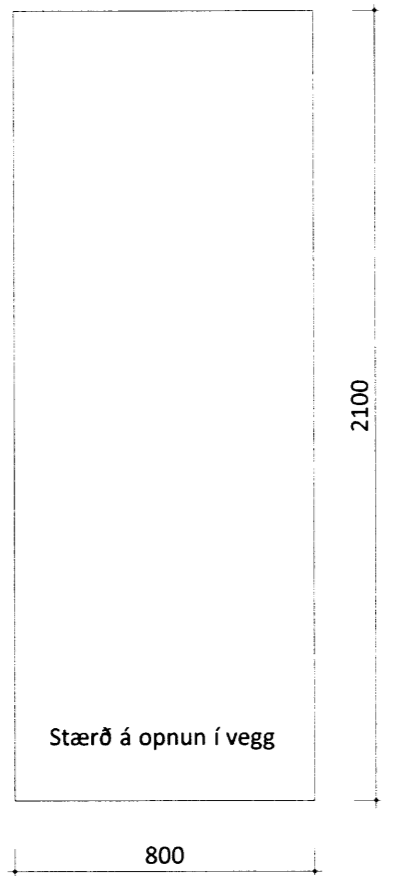
IH 2
3 stk.
Hægri opnun
Opnast inn í rýmið
sjá grunnmynd

ATH.;
- Öll mál á umfangi glugga og hurða eru utanmál með fúgu meðtaldri til samræmis við málsetningar í grunnmynd.

ATH.;
- Öll mál athugist og mælist á staðnum áður en smíði hefst.
- Ósamræmi í teikningum tilkynnist eftirlitsmanni verkkaupa.
- Öll mál eru í millimetrum.



RH 1
2 stk.
Rennihurð á braut
sjá grunnmynd



RH 2
1 stk.
Rennihurð á braut
sjá grunnmynd

A.20.08

**Sumarhús og gesthús,
Þórsstígur 27, Ásgarðsland,
801 Grímsnes- og Grafingshr.**

Fastanúmer lóðar: 234-3785
Lóðnúmer: 178826
Staðgreinir: 8719-1-13000270

verknúmer: 127

teikning: Hurðir

dags.: 21. janúar 2016

m.kv.: 1:50

teiknað: HHH

breyting:

dags.:

skýring:

TEIKNIVANGUR

Klepparnýrangur 8 - 104 Reykjavík
t: 568 1317 - gsm: 897 1317
nf: teiknivanpur@teiknivanpur.is www.teiknivanpur.is

[Signature]

Halla Haraldsdóttir Hamar, kt. 111066-3539

7874