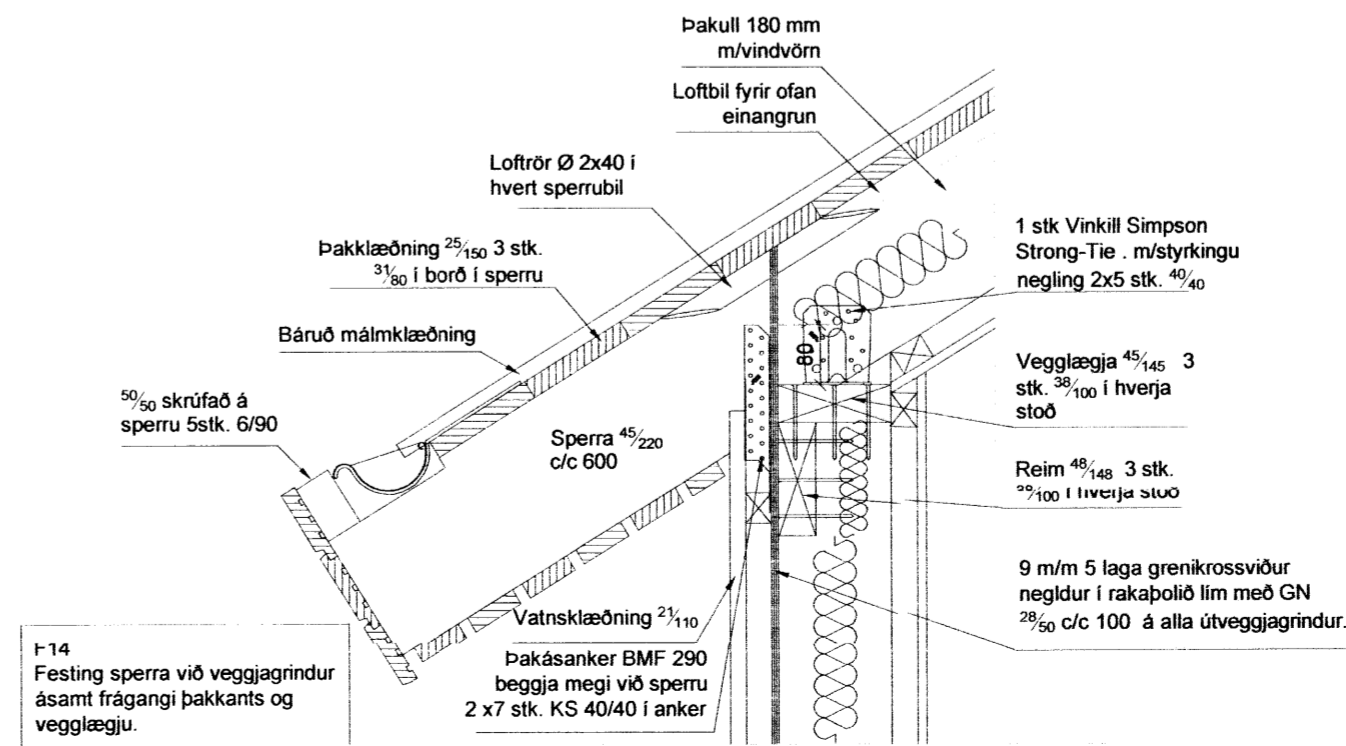
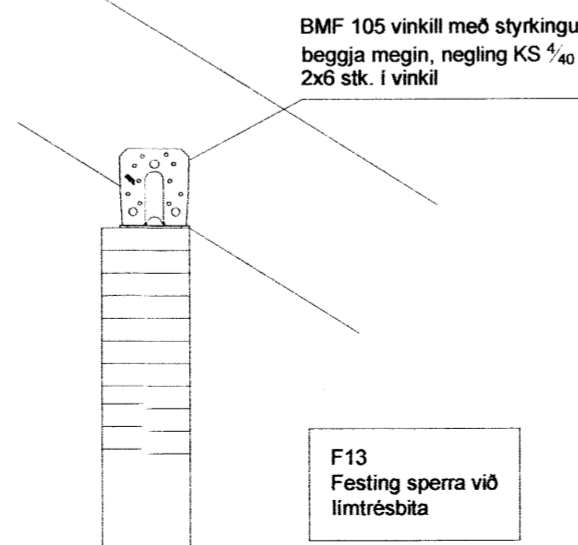
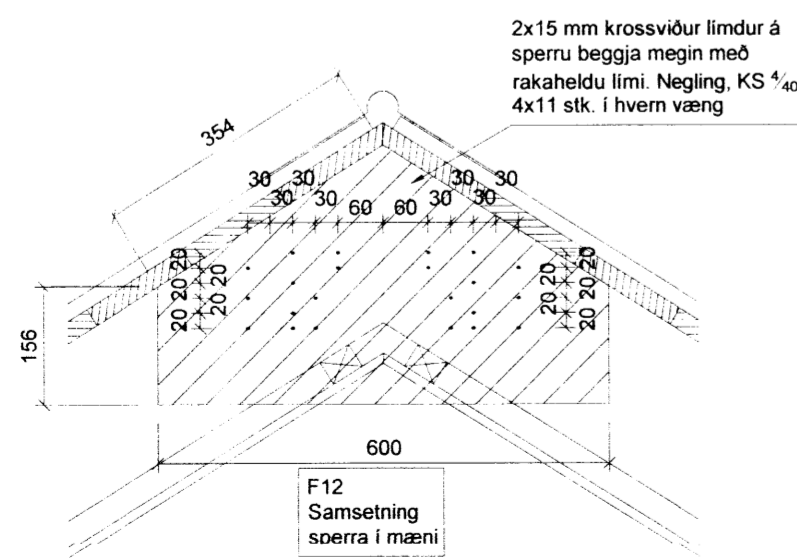
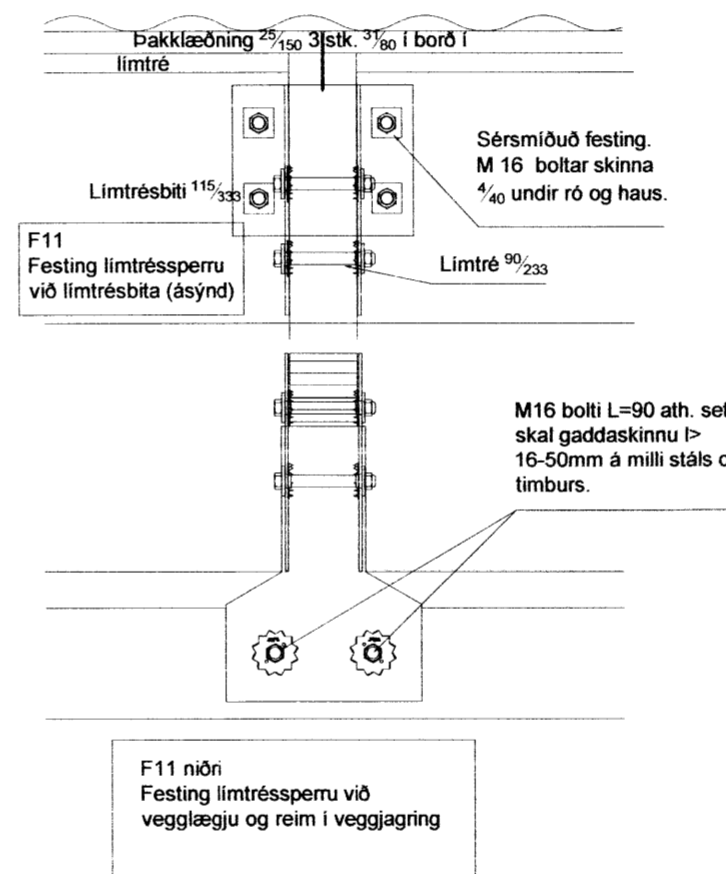
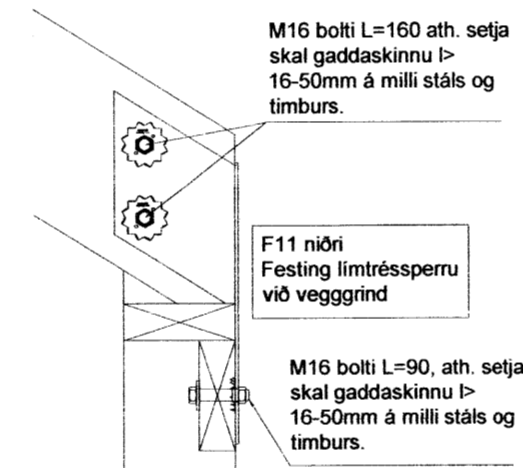
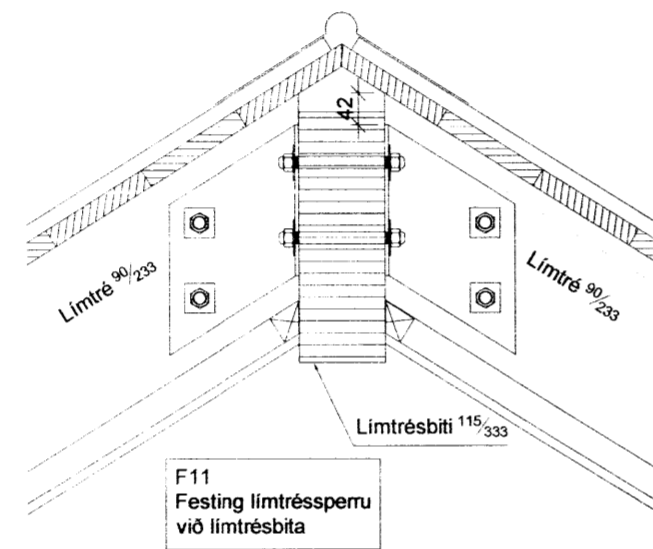
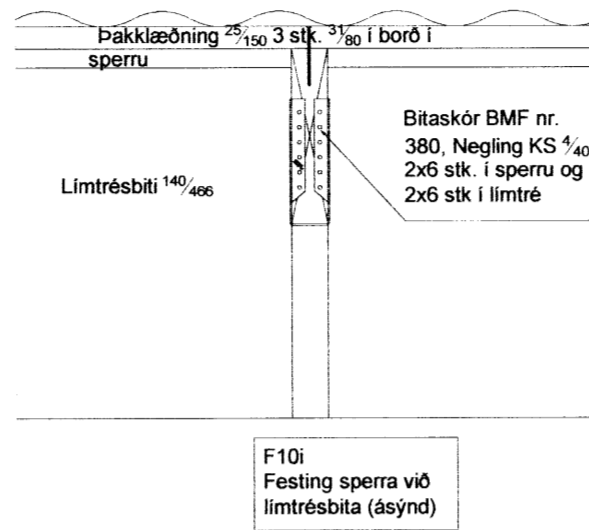
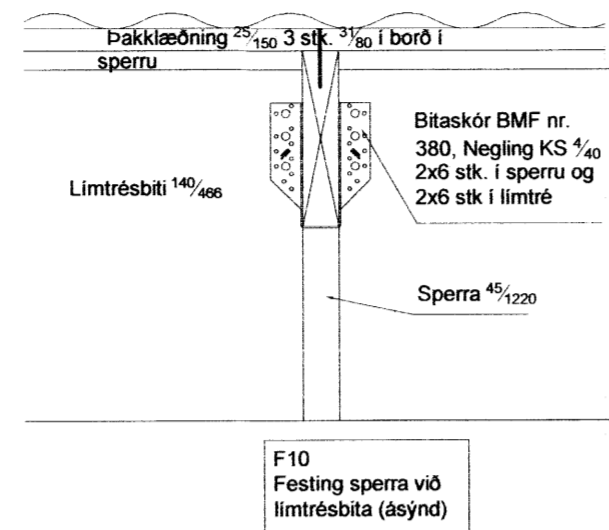
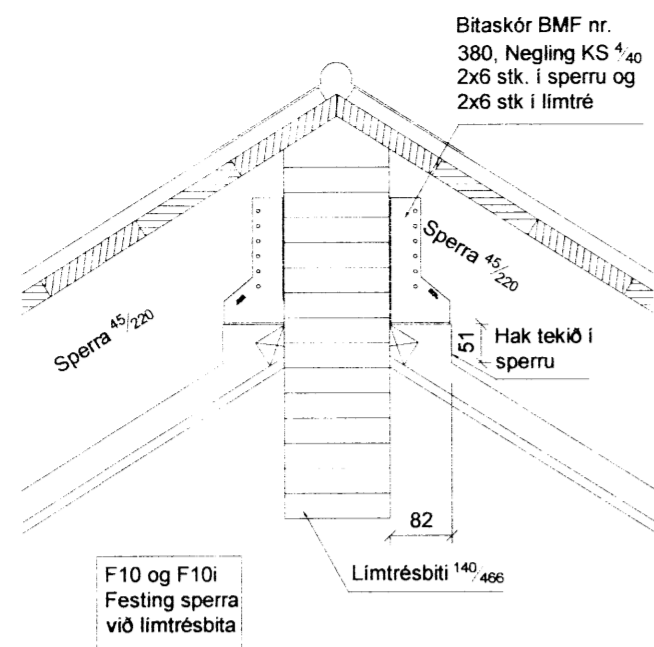


*Handwritten signature*



Almennt:  
Öll mál skulu staðfest skv. aðaltekningum. Ef eitthvað misræmi er skulu aðaltekningar vera ráðandi, þó þer að iáta hönnuði vita af misræmi. Öll mál eru í millimetrum, nema annað sé tekið fram.

Skýringar - trévirki veggja:

Allur viður er C18 skv. INSTA 142. Allan við utanhúss skal fúgaverja. Allur saumur og festingar utanhúss skulu vera heitzinkhúðaðar eða ryðfriar. Allar stoðir og lausholt eru 48/148 nema annað sé tekið fram. Bil milli miðlinu stoða skal ekki vera meira en 600 mm. Utan á grind komi 9 mm gufuopinn rakapólinn krossviður (td. birkirossviður). Krossviður festist með 28/68 C150 í rakapólið lim. Þétting (Aerofil-pulsa aða llimod þéttiborði) komi undir fótstykki.

Festingar á öllum samskeytum:

Saumur 38/100 minnst 2x2 stk. skáneglist í kross í hver samskeyti.

Festing á fótstykki:

Múrbotar M12 C600 koma í gegnum fótstykki. Borddypt = 120 mm og snertidýpt bolta við steyptan flöt => 100 mm. Tvöfalda og þrefalda stoðir boltast saman með 10 mm boltum c200, með 50 mm fjarlægð frá miðlinu stoðar, á viki.

Br. nr.	Dags.	Af.	Breyting
(A)			
(B)			
(C)			
(D)			
(E)			

Fríst.hús Grjóthólsbraut 20 801 Grafnings-og Grímsneshr.	Teikn nr: 205	
Burðarvirki Festingar	Frumstærð: A2	
Dags: 2015-11	TMkv: 1:10	Hann: GPS
Samp: 020162-3099	V.nr: 15-001	Teikn: JHG

**VGS** 7479  
VERKFRÆÐISTOFA  
GUÐJÓNS P. SIGFÚSSONAR EHF.  
AUSTURVEGI 42, 2.HÆÐ,  
800 SELFOSSI  
S: 482 2805, F: 482 3818  
NETFANG: VGS@VGS.IS