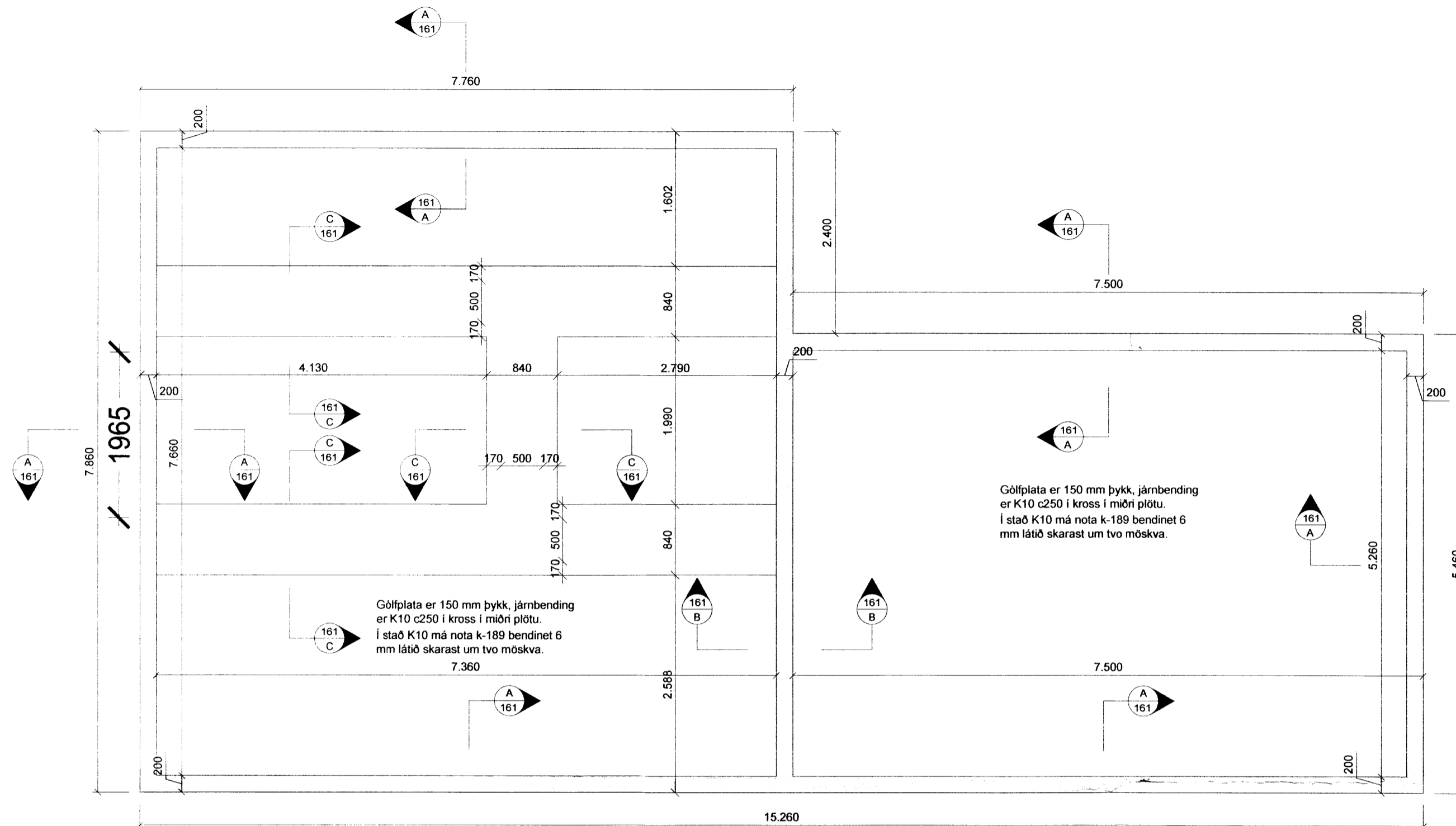
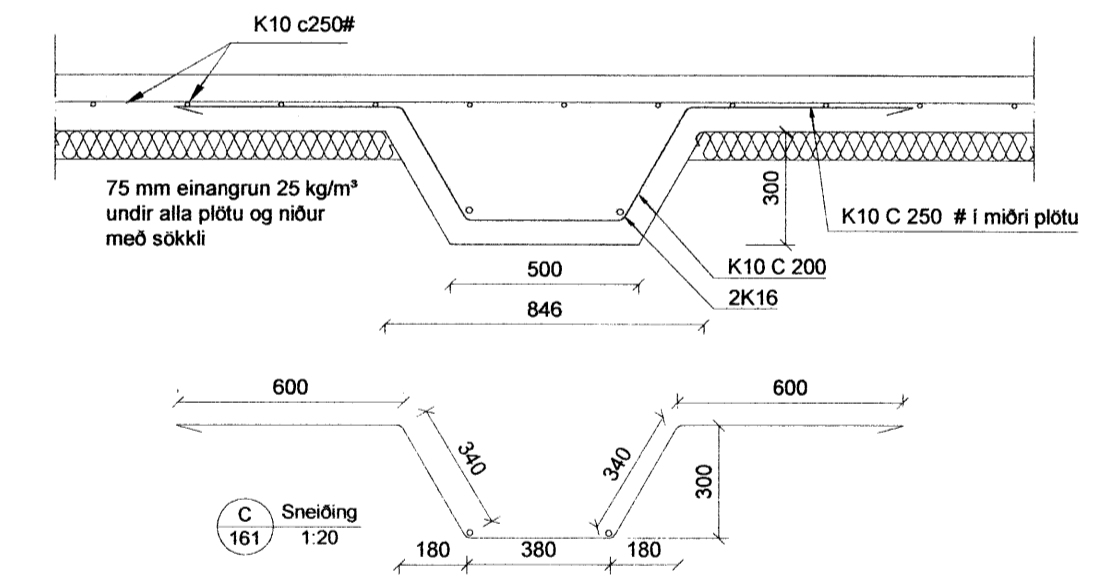
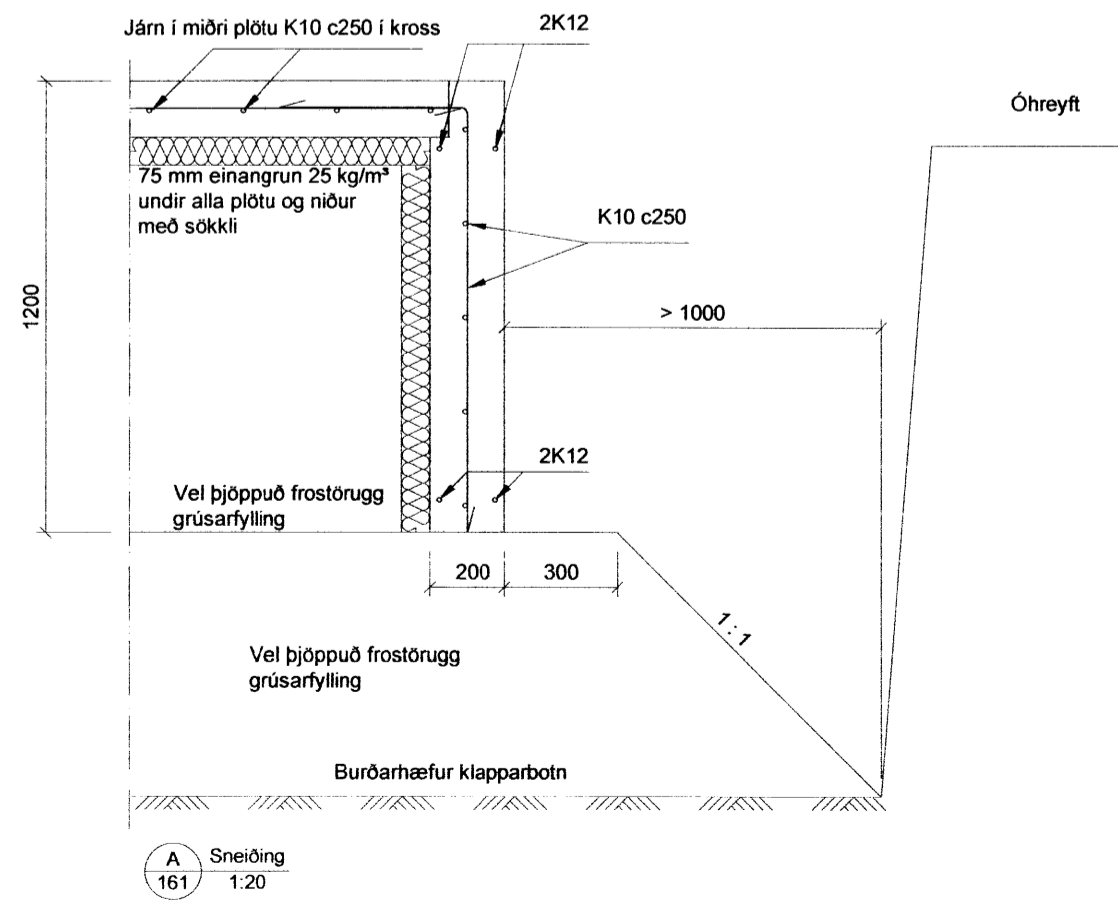
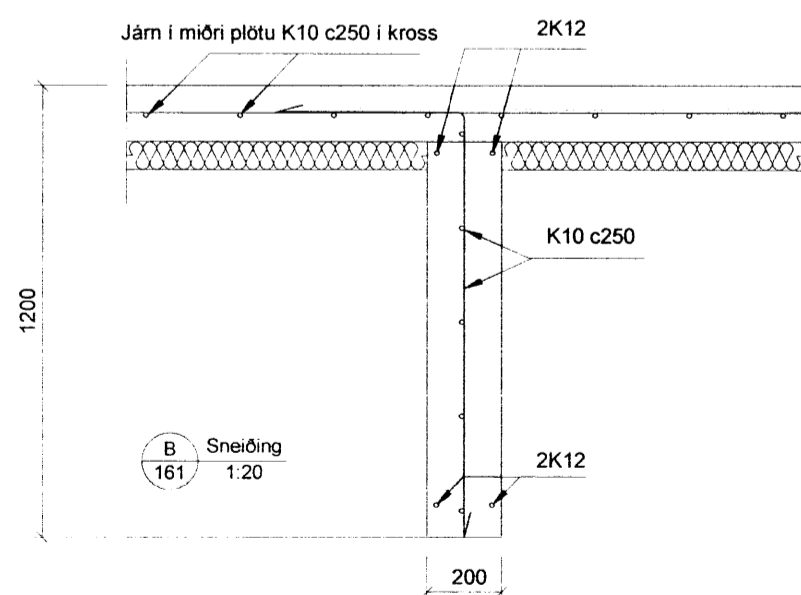


Handwritten signature



Grunnmynd undirstöðu mkv: 1:50



Almennt:

Öll mál skulu staðfest skv. aðaltekningum. Ef eitthvert misræmi er skulu aðaltekningar vera ráðandi, þó þer að láta hönnuði vita af misræmi. Öll mál eru í millimetrum, nema annað komi fram.

Skýringar - Steinsteypa og bendistál

Styrkleikaflokkar efnis:

Steypa: C25/30-22-S3-XF1-C10,2-Ce0,2
Bendistál: B500C

Grafið er fyrir undirstöður á heillegann burðarhæfan botn og fyllt undir sökkla og plötu með frostfríri burðarhæfri bögglabergs- eða malarfyllingu. Mesta leyfilega meðalálág á fyllingu: 0.4 MPa. Leiki vafi á gæðum fyllingar skal taka sýni fyrir kornadreifingu og framkvæmda plötupróf.

Göt komi skv. lagnateikningum.

Allar festingar heitzinkhúðað eða ryðfritt. Nema annað komi fram.

Br. nr.	Dags.	Af.	Breyting
(A)			
(B)			
(C)			
(D)			
(E)			

Fríst.hús Grjóthólsbraut 20
801 Grímsnes- og Grafningshreppur

Teikn nr. 161

Undirstöður
Bitar, snið, skýringar

Frumstærð: A2

Dags: 19-01-2016 Mkv: 1:20 1:50 Hann: GPS

Samp: 020162-3099 V.nr: 15-028 Teikn: JHG

VGS VERKFRÆÐISTOFA
GUDJÓNS P. SIGFÚSSONAR EHF.
AUSTURVEGI 42, 2.HÆÐ,
800 SELFOSSI
S: 482 2805, F: 482 3818
NETFANG: VGS@VGS.IS