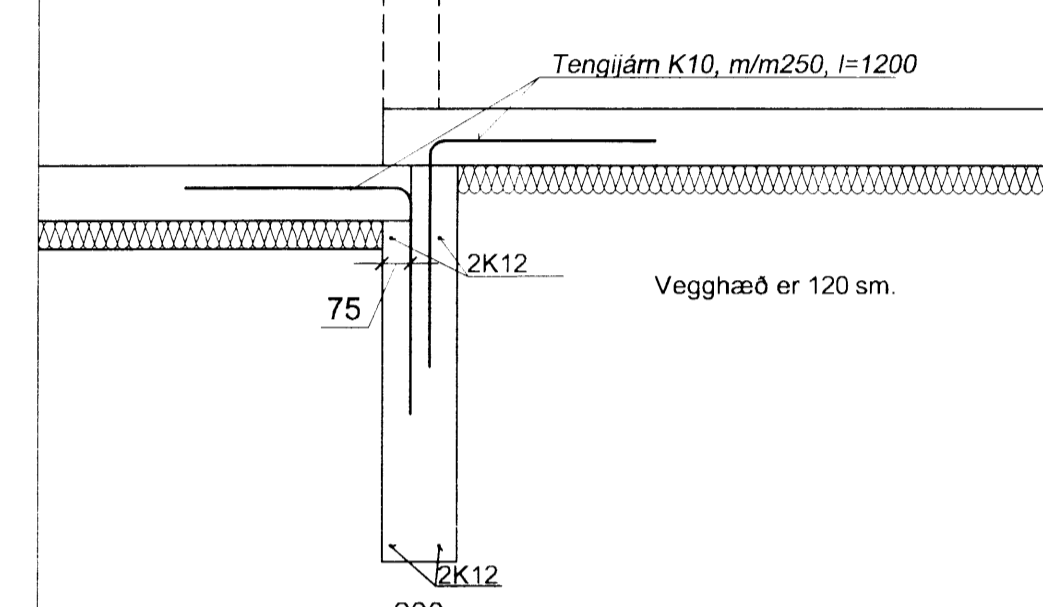
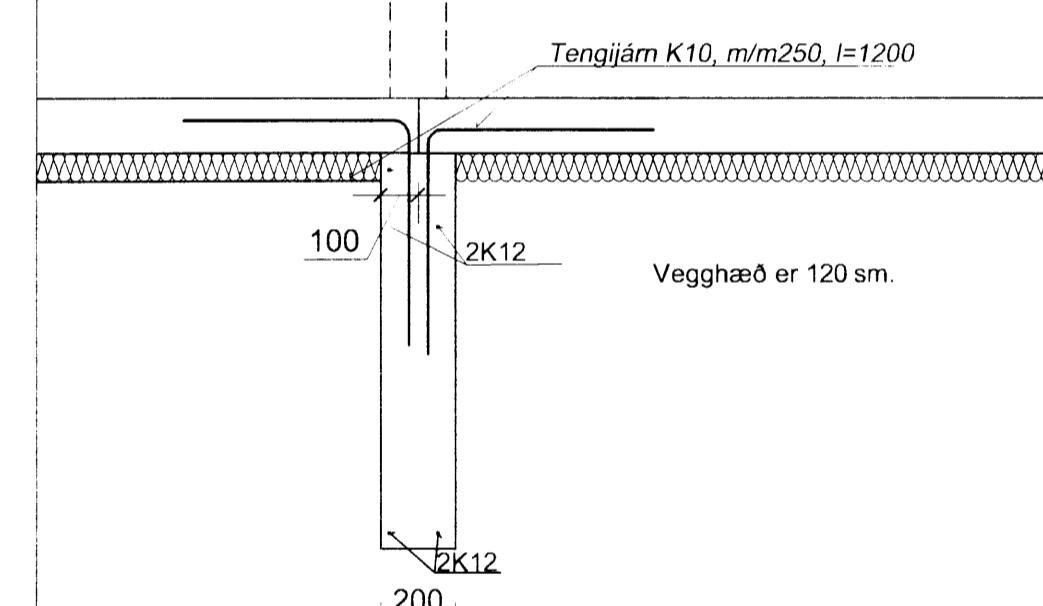


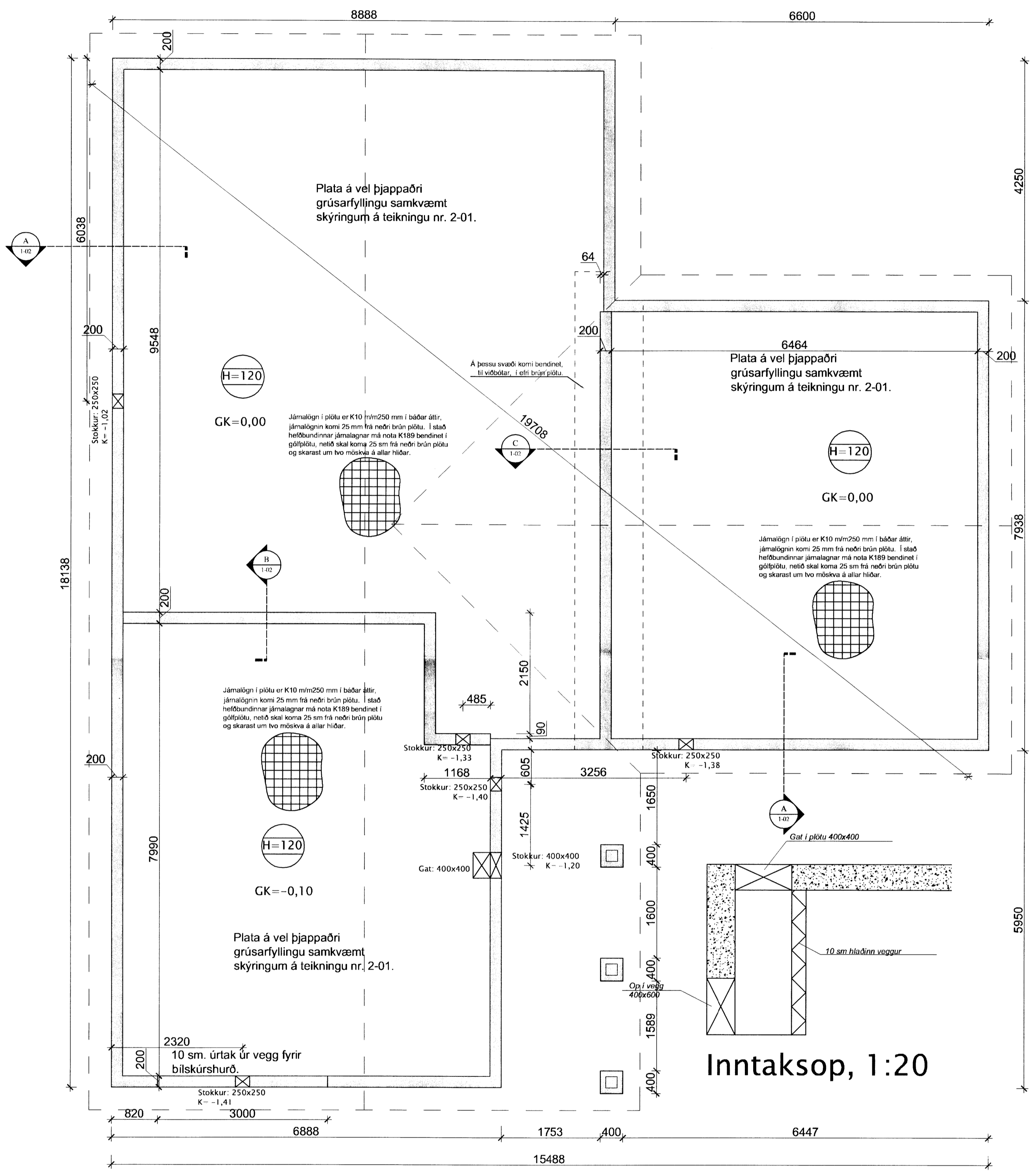
SNID A-A, KENNISNIÐ SÖKKULVEGGJA



SNID Í INNVÉGG, B - B



SNID Í INNVÉGG, C - C



Hæðarkótar eru í metrum.
Málsetning er í millimetrum.

Sjá almennar skýringar á teikningu nr. 2-01.

Inntaksop, 1:20

7894

Breytingar:	
HÚSEY Tækn- og verkfræðigögnustofa SELFOSSI	
Vinnustofa:	Stóru-Sandvík 4, 801 Selfossv. Símur 482-1738 / 898 9199 Netfang: samsh@summet.is
Ab. m. og réttahafid:	Samuel Svein Hringólfsson, byggingatakniræðingur, M.T.F.I. Kl.: 200752-4659
Viðfangsandi:	BJARKARBRAUT 13, Reykholti Bláskógabyggð
Verkhúsið:	UNDIRSTÖÐUR
Málsvæði:	Teknað/Ritað:
1:50	ssh
Dagsetning:	Stóru-Sandvík 4, í september 2005
Samþykkt:	<i>Samuel Svein Hringólfsson</i>
Verkmálar:	S1L-05,17
Tekn.nr.:	2-02