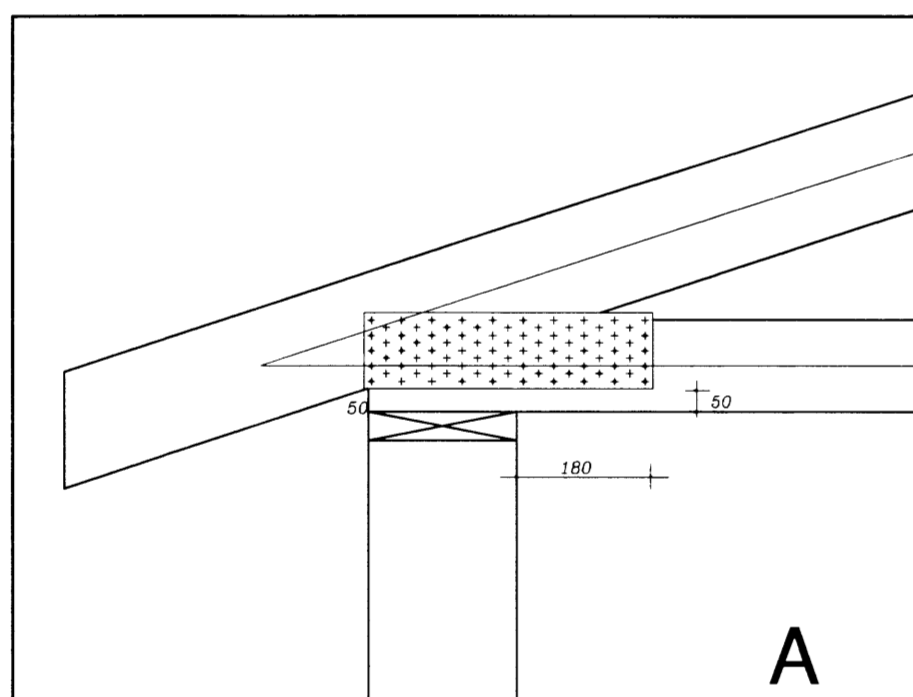
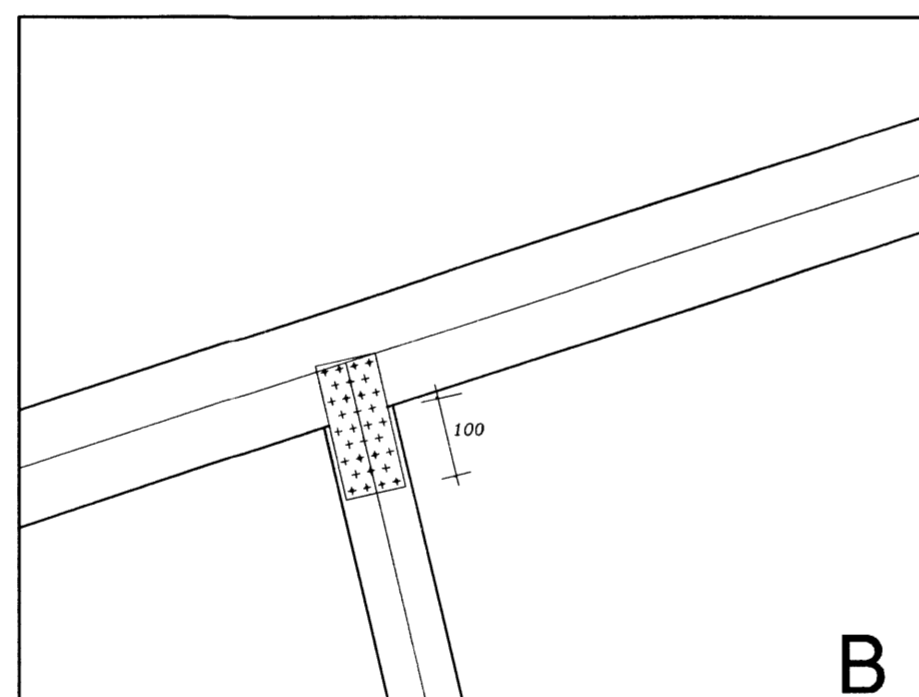


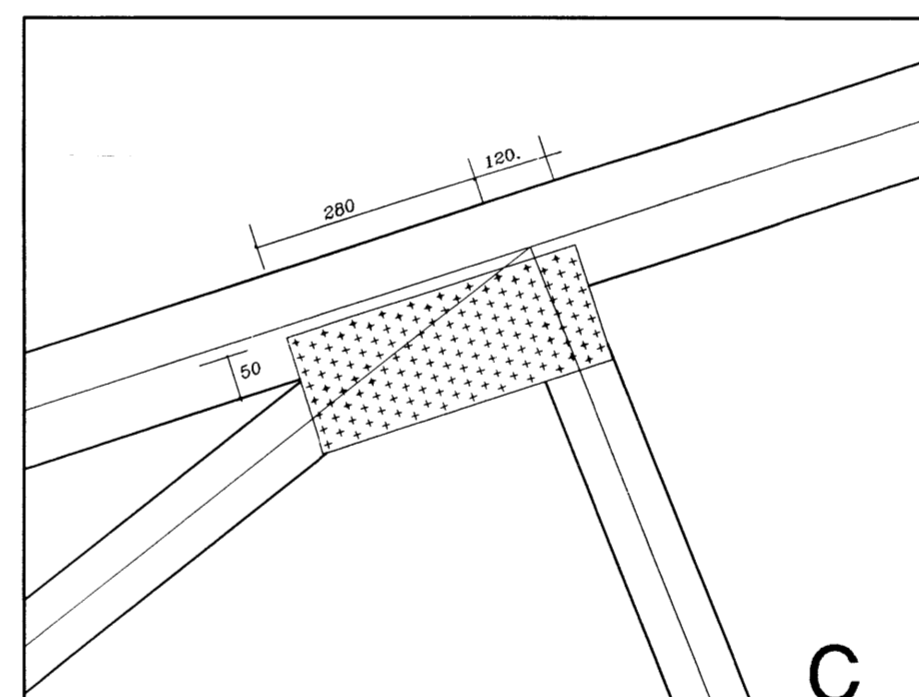
Þar sem kraftsperra fer yfir burðarvegg er sperran klædd með 60 sm breiðum 12 mm krossvið og límd í úrethan lím og þéttnegl.



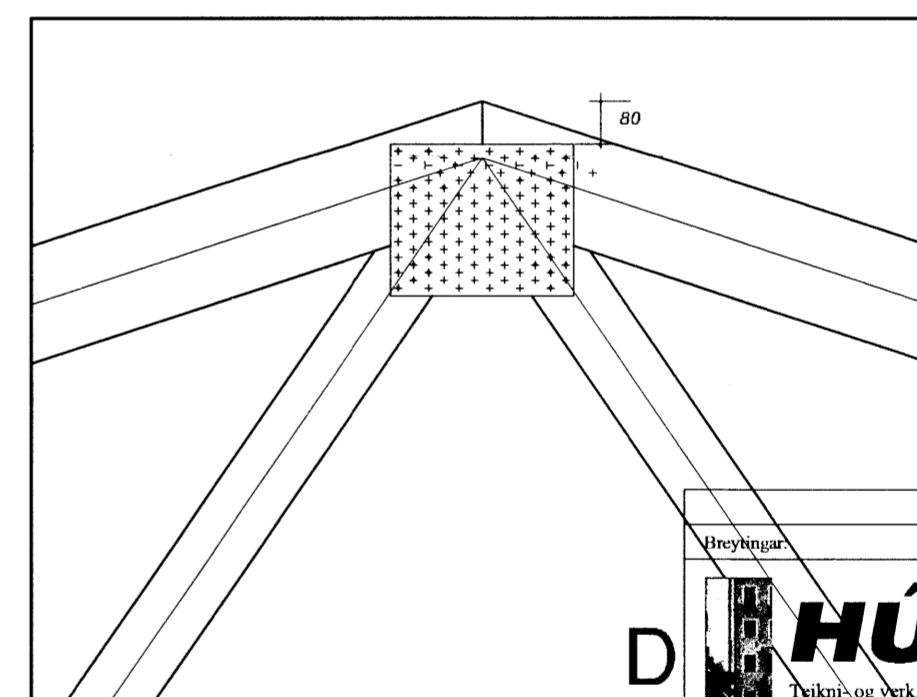
GATAPLATA : 100x 380x 1,5 mm
NEGLING : 2x 20 stk. 40/40 kambasaurur pr. plötu.



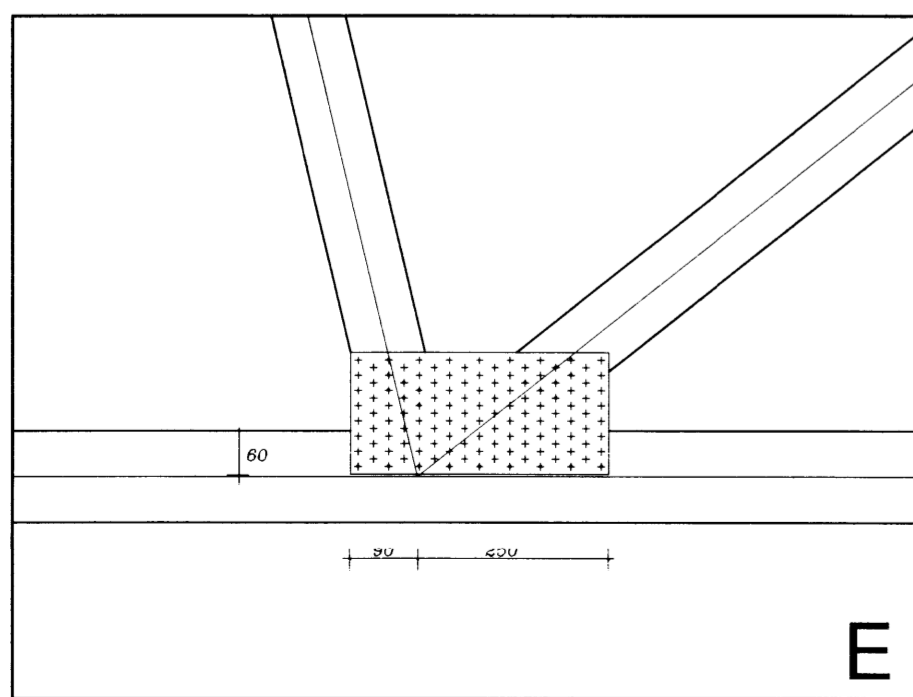
GATAPLATA : 80x 180x 1,5 mm
NEGLING : 2x 7 stk. 40/40 kambasaurur pr. plötu.



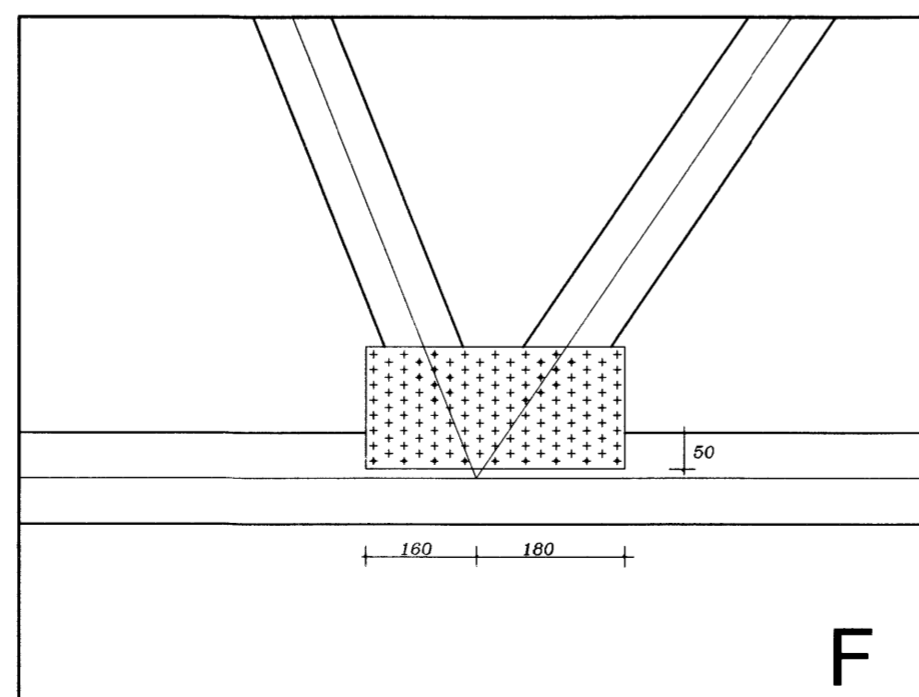
GATAPLATA : 160x 400x 1,5 mm
NEGLING : 10+ 10+ 18 stk. 40/40 kambasaurur pr. plötu.



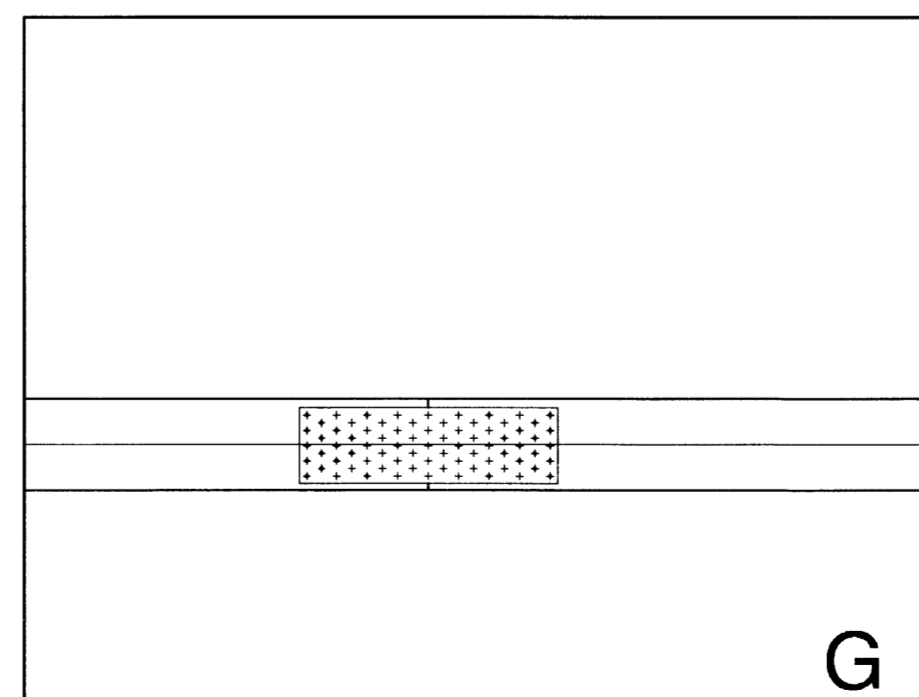
GATAPLATA : 200x 240x 1,5 mm
NEGLING : 2x 8 + 2x 6 stk. 40/40 kambasaurur pr. plötu.



GATAPLATA : 160x 340x 1,50 mm.
NEGLING : 9+ 2x 8 stk. 40/40 kambasaurur pr. plötu.



GATAPLATA : 160x 340x 1,5 mm
NEGLING : 9+ 2x 8 stk. 40/40 kambasaurur pr. plötu.



GATAPLATA : 100x 340x 1,5 mm
NEGLING : 2x 17 stk. 40/40 kambasaurur pr. plötu.

Hreytingar:	
HÚSEY ^{ehf}	
Teikni- og verkfræðisgjöfnustafa SELFOSSI	
Vinnustofa:	Stóru-Sandvík 4, 801 Selfoss. Sími 482-1738 / 898-9199 Netfang: samsh@simmet.is
Áh.m. og réttahafi ©:	Samúel Smári Hreggviðsson, byggingateknifræðingur, M.T.F.Í. Kt.: 200752-4659
Viðfangsefni:	BJARKARBRAUT 13, Reykholti
Verkluti:	KRAFTSPERRA KS-8888 - A Afskorinn endi
Mælikvarði:	Teiknað/Reiknað: 1:10 og 1:20 ssh
Dagsetning:	Stóru-Sandvík 4, í febrúar 2006
Samþykkt:	
Verktímer:	S1L-05,17
Teikn.nr.:	2-54

7898.