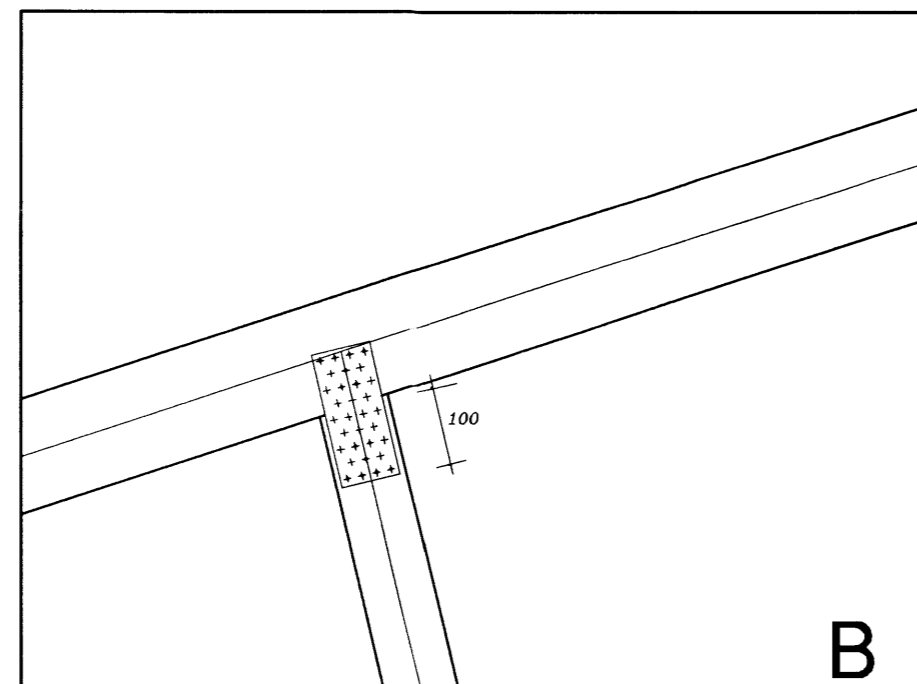
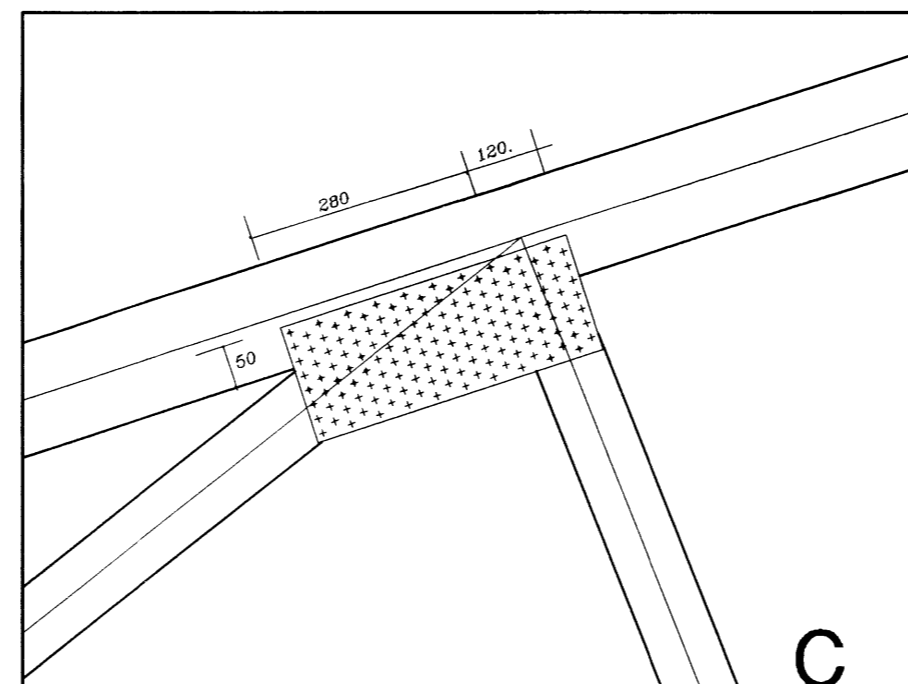


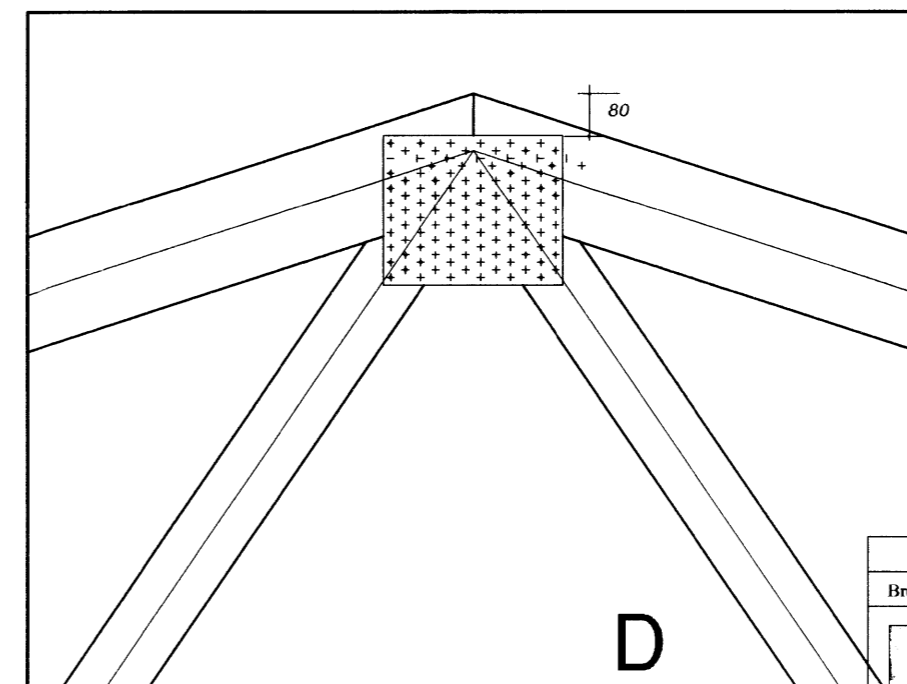
GATAPLATA : 100x 380x 1,5 mm
NEGLING : 2x 20 stk. 40/40 kamsaumur pr. plötu.



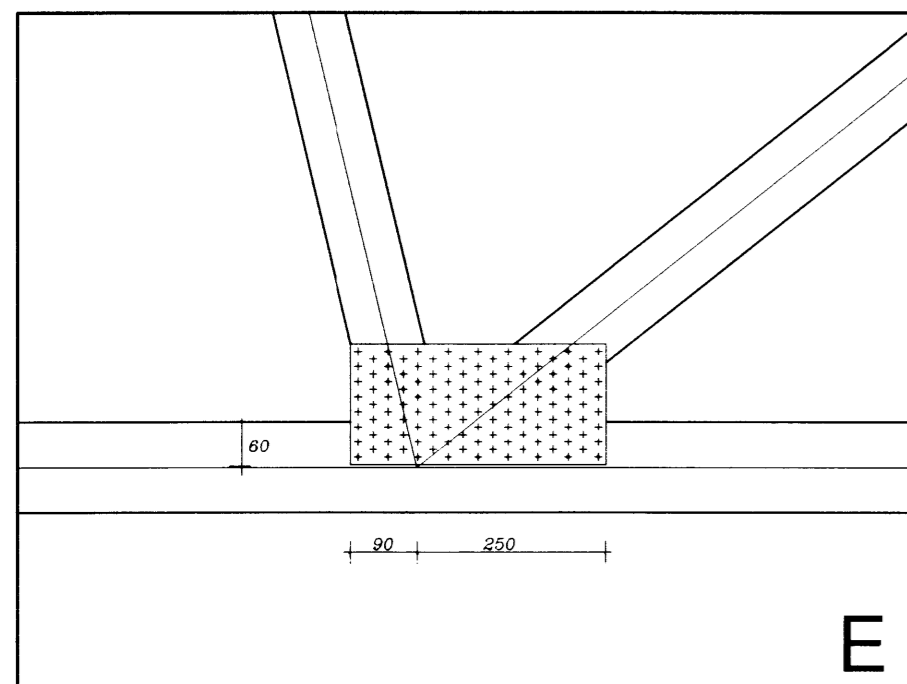
GATAPLATA : 80x 180x 1,5 mm
NEGLING : 2x 7 stk. 40/40 kamsaumur pr. plötu.



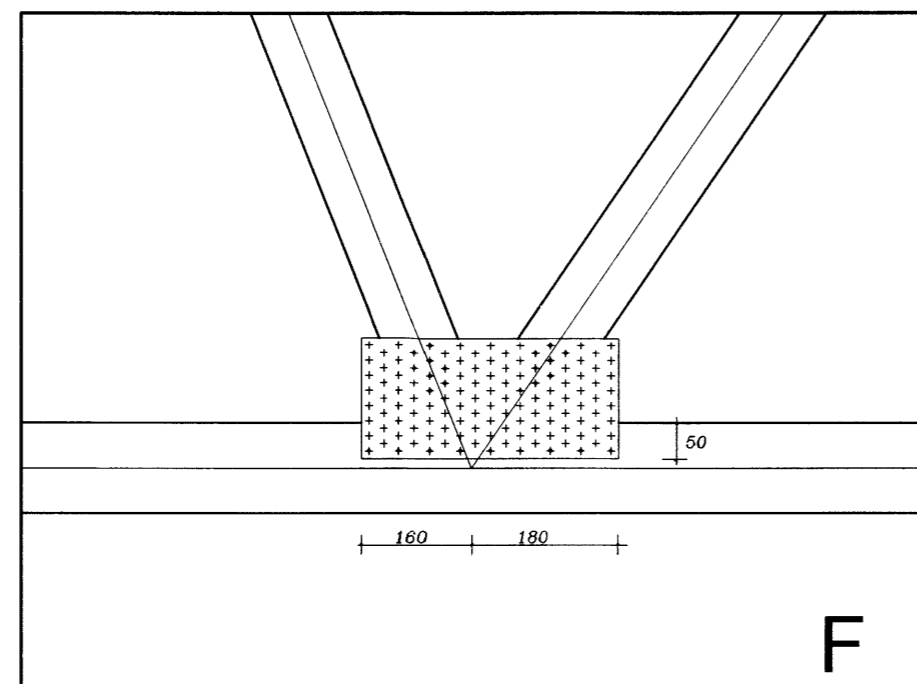
GATAPLATA : 160x 400x 1,5 mm
NEGLING : 10+ 10+ 18 stk. 40/40 kamsaumur pr. plötu.



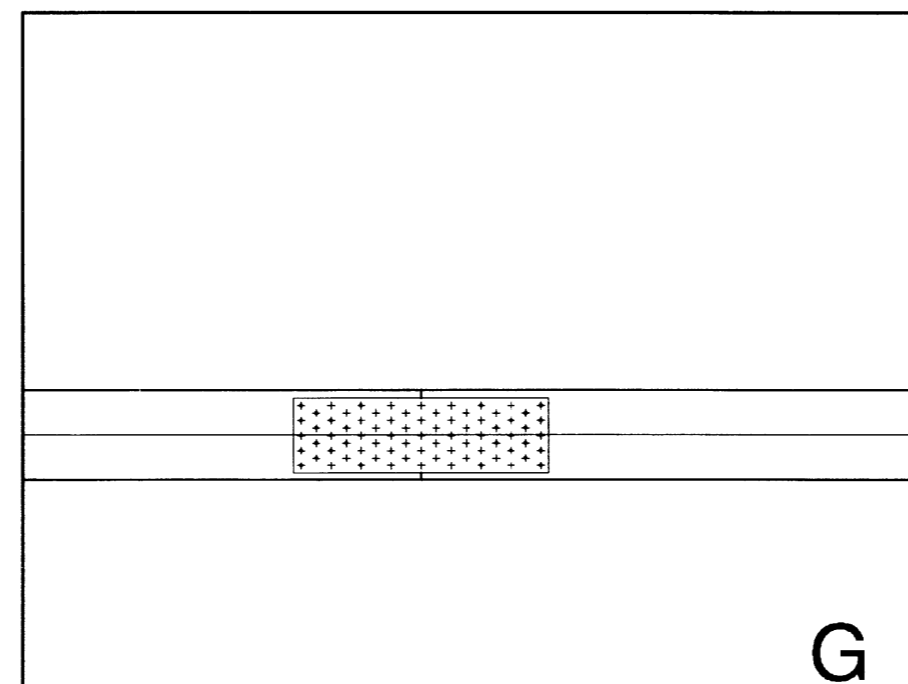
GATAPLATA : 200x 240x 1,5 mm
NEGLING : 2x 8 + 2x 6 stk. 40/40 kamsaumur pr. plötu.



GATAPLATA : 160x 340x 1,50 mm.
NEGLING : 9+ 2x 8 stk. 40/40 kamsaumur pr. plötu.



GATAPLATA : 160x 340x 1,5 mm
NEGLING : 9+ 2x 8 stk. 40/40 kamsaumur pr. plötu.



GATAPLATA : 100x 340x 1,5 mm
NEGLING : 2x 17 stk. 40/40 kamsaumur pr. plötu.

Breytingar:

HÚSEY
Teikni- og verkfræðingjónusta. SELFOSSI

Vinnustofa: Stóru-Sandvík 4,
801 Selfoss.
Sími 482-1738 / 898-9199
Netfang: samsk@simnet.is

Áh.m. og réttahafi ©: Samúel Smári Hreggviðsson,
byggingatæknifræðingur, M.T.E.I.
Kt.: 200752-4659

Viðfangsefni:
BJARKARBRAUT 13, Reykholti

Verkhluti:
KRAFTSPERRA Ks-8888

Mælikvarði: 1:10 og 1:20
Teiknað/Reiknað: ssh

Dagsetning:
Stóru-Sandvík 4, í febrúar 2006

Samþykkt:
Em. S.H.

Verknúmer:
S1L-05,17

Teikn.nr.:
2-53

7899.