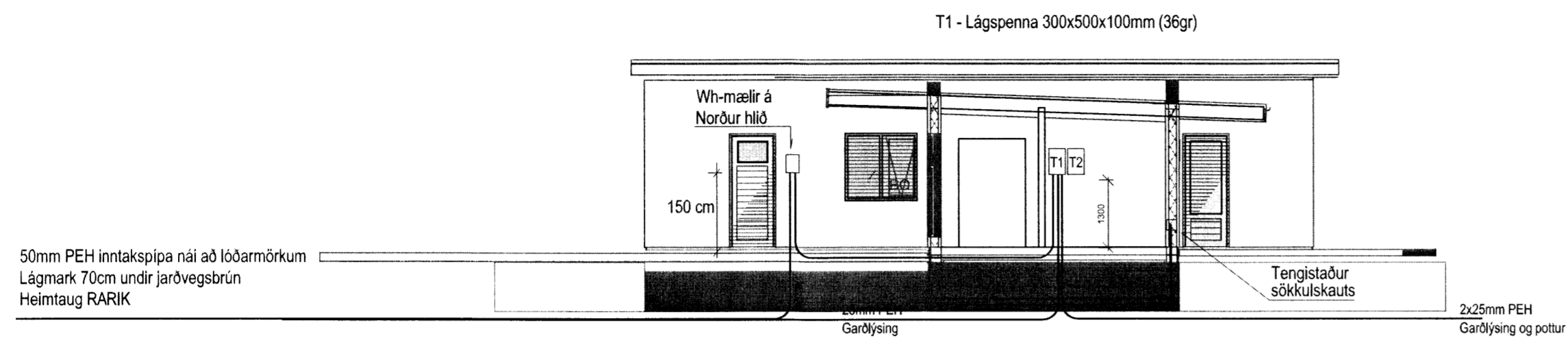
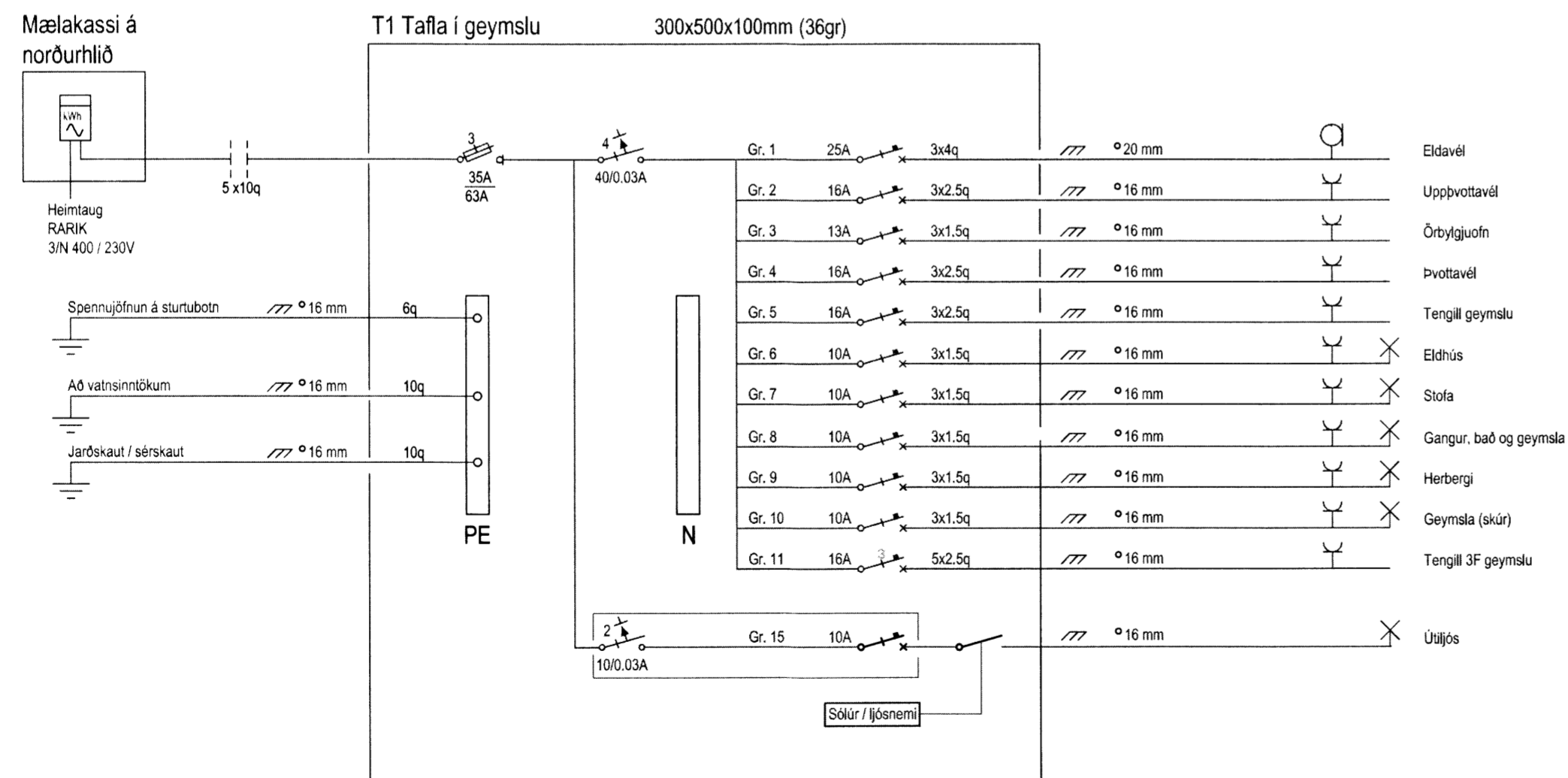
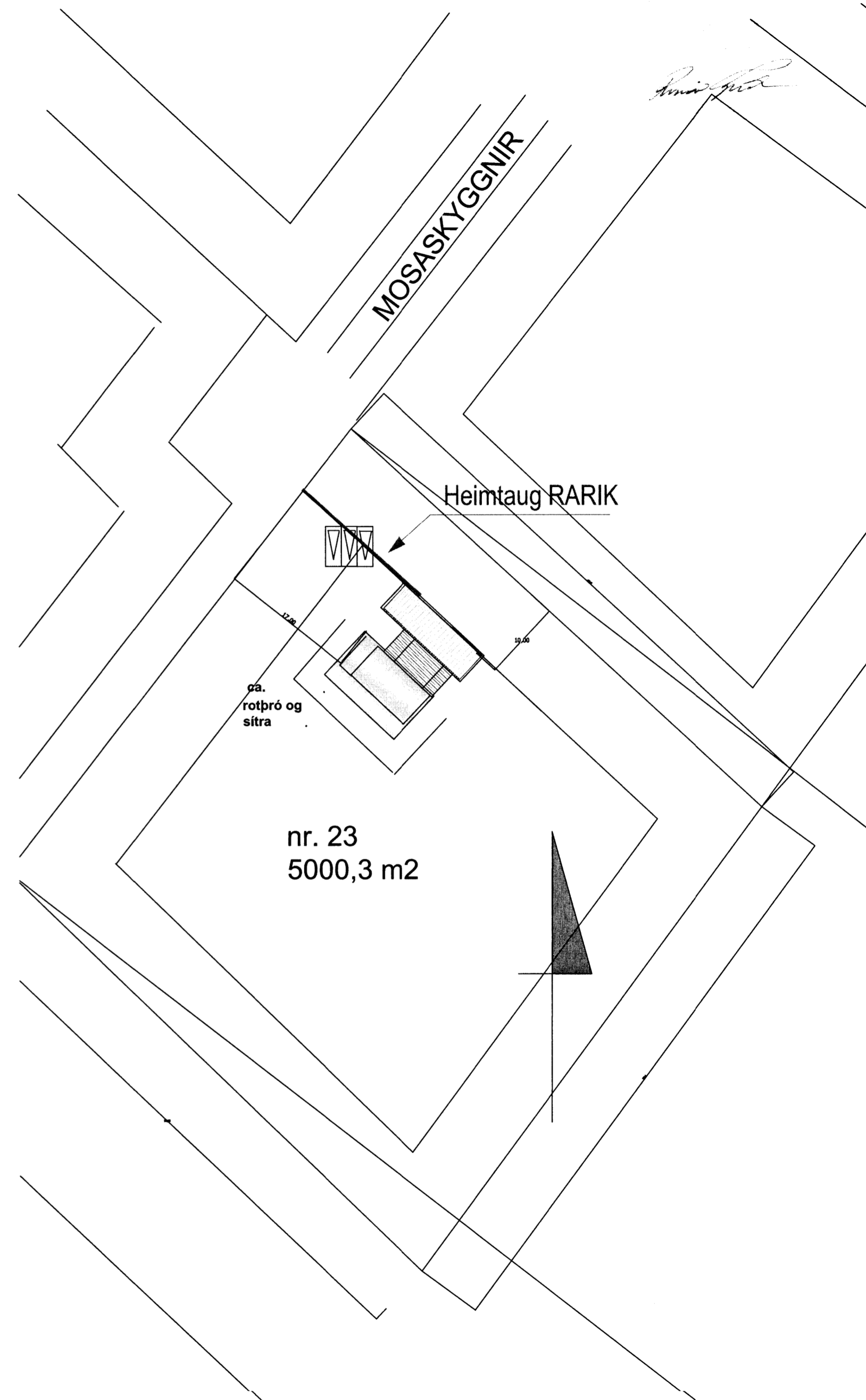


Handwritten signature



Snið um inntak - M 1 : 100



Handwritten signature

Handwritten signature

57911

Skýringar	Gunnar Viggoðsson Löggiltur raflagnahönnuður Suðurási 28, 110 Reykjavík s. 822-2855 kt. 010564-3449	Verkefni Mosaskyggirnir 23 í landi Úthlíðar Bláskógarbyggð	Lýsing Snið, afstöðu- og einlínumynd Raflögn	Dags. April. 2016 Kvarði 1/100 1/500 blað A2	Hannað GV Teiknað GV	Blað 2 af 2 Verknúmer 1603-188
-----------	--------------------------------------------------------------------------------------------------------------	---------------------------------------------------------------------	----------------------------------------------------	-------------------------------------------------------	-------------------------------	-----------------------------------------