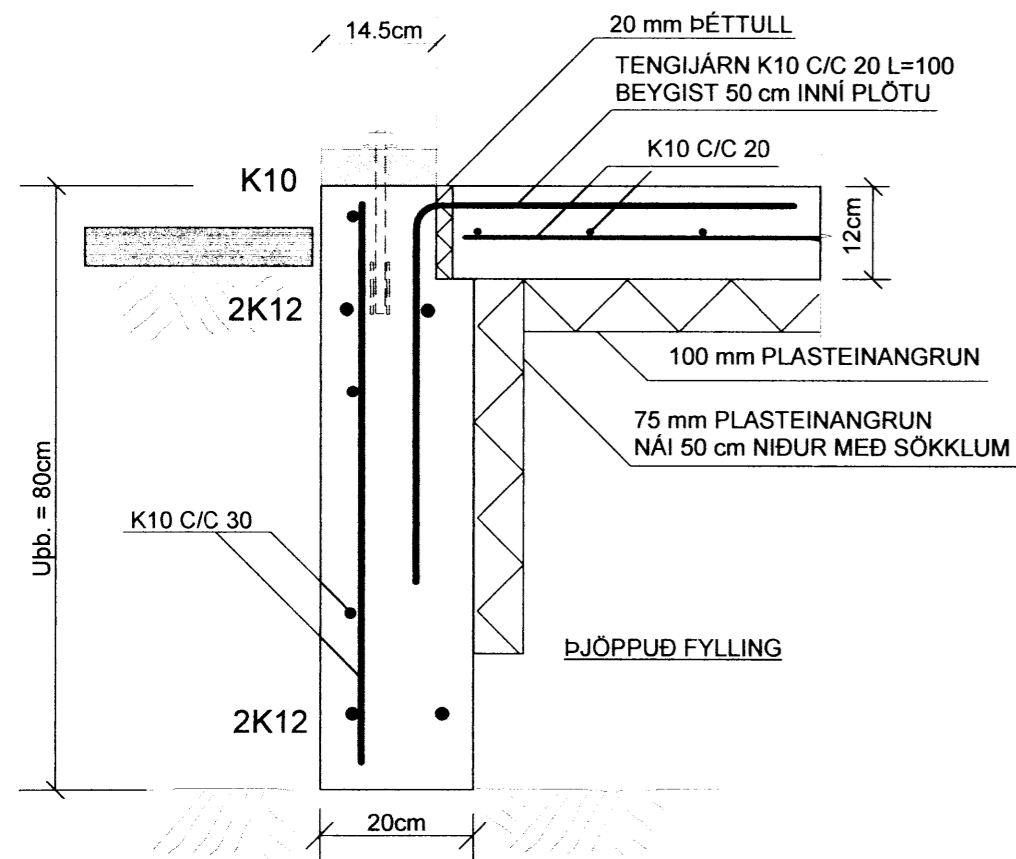
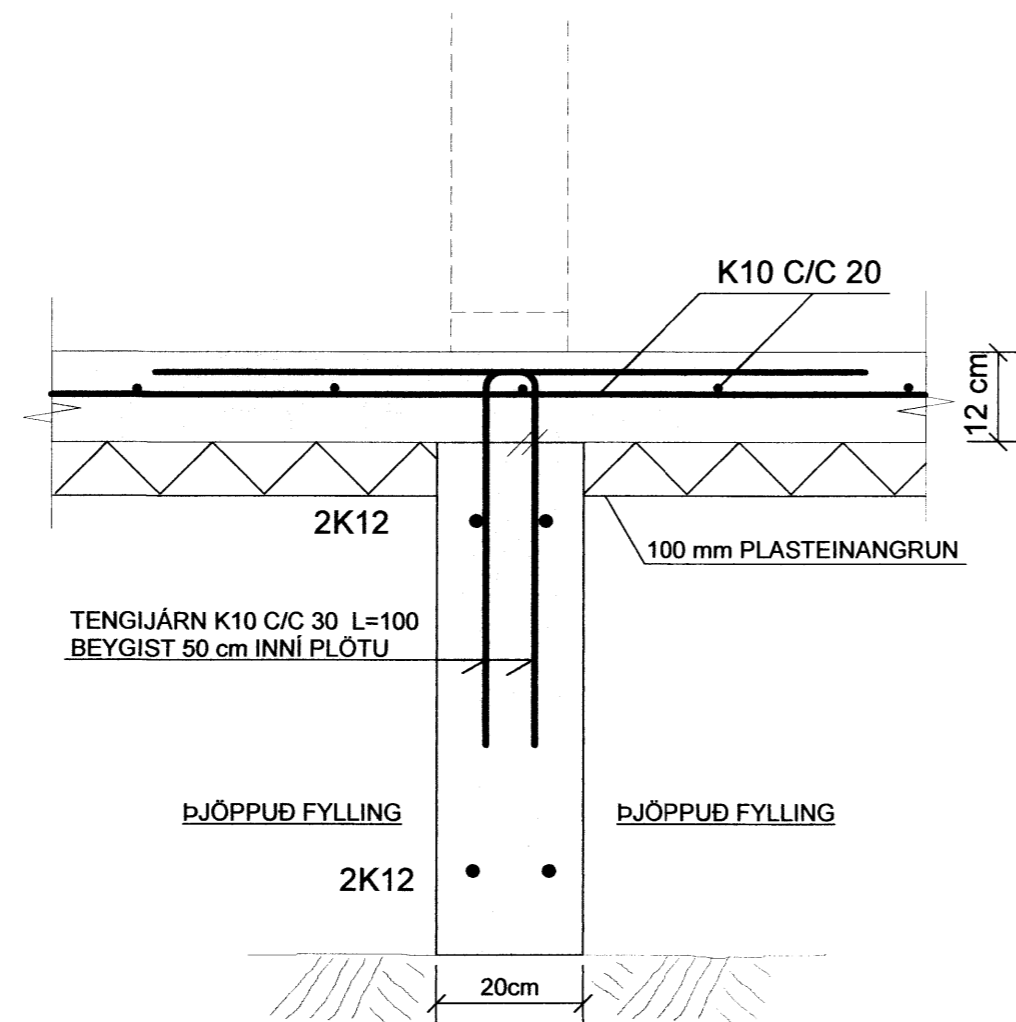


**SNID A-A MKV. 1:10**



**SNID B-B MKV. 1:10**

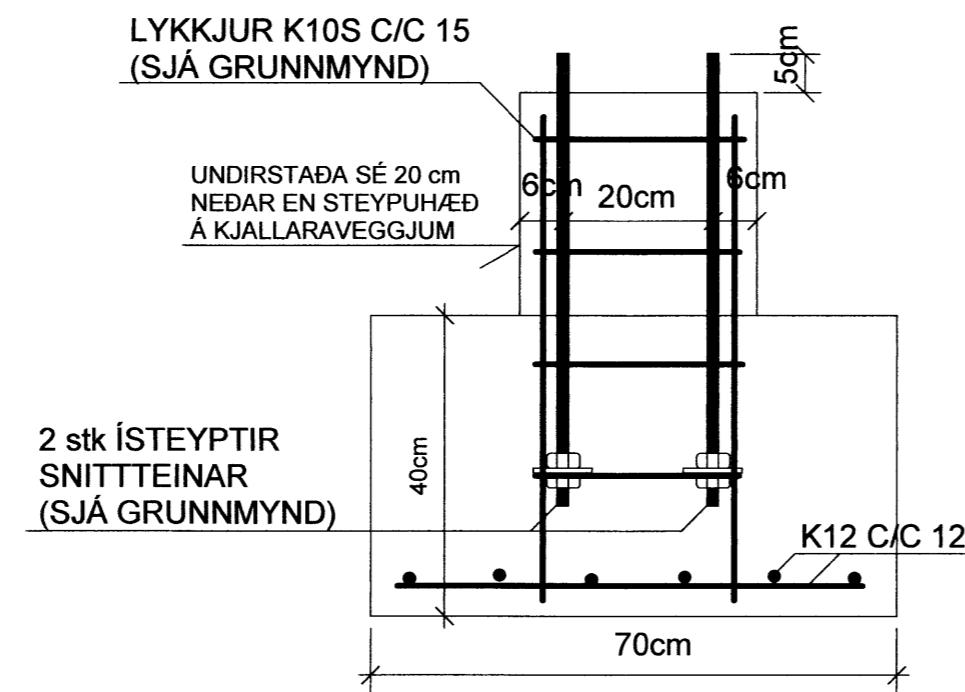
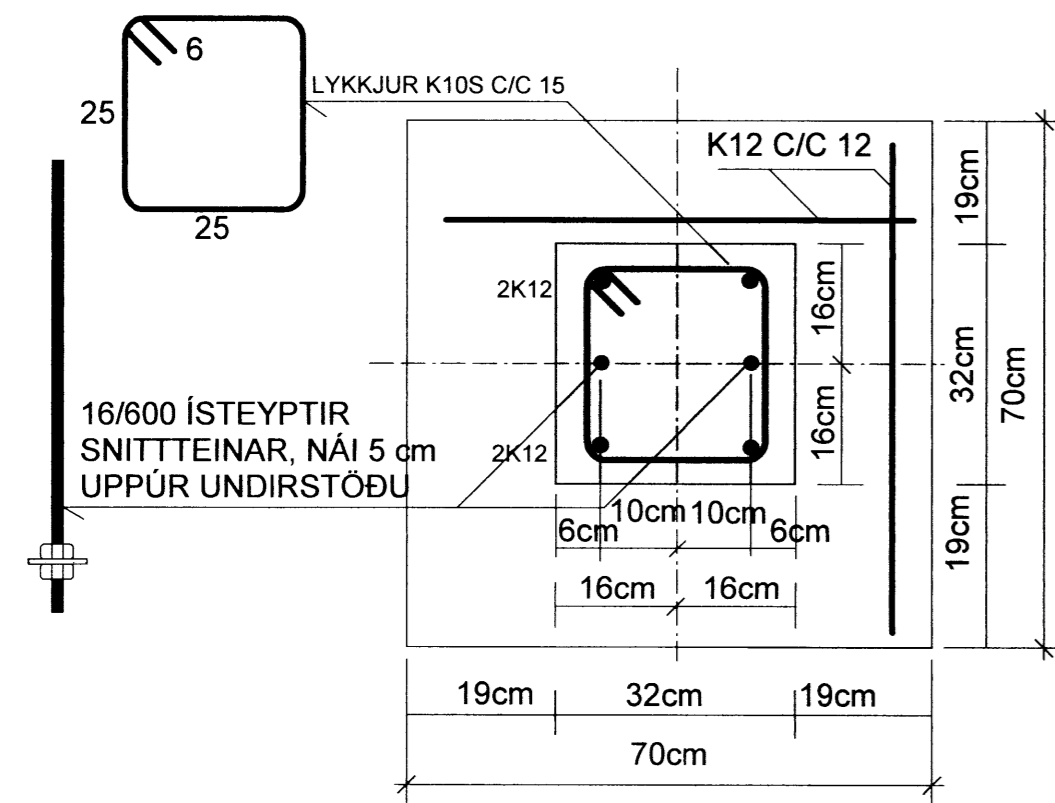


*Handwritten signature*

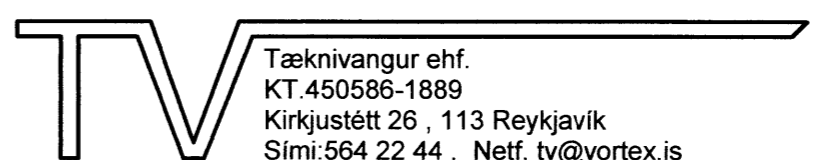
**GRUNNMYND AF SÚLUUNDIRSTÖÐU : U1 , MKV. 1:10**

**HLIÐARMYND AF SÚLUUNDIRSTÖÐU : U1 , MKV. 1:10**

ATH. BOLTAR SÉU SAMSÍÐA HÚSI  
SJÁ A GRUNNMYND



**SJÁ SKÝRINGAR Á TEIKNINGU NR. B 101**

TEIKN.NR. B102	 Tæknivangur ehf. KT.450586-1889 Kirkjustétt 26, 113 Reykjavík Sími:564 22 44, Netf. tv@vortex.is
KVARÐI: 1:10	
DAGS. Apríl 2016	
HANNAD: MG	VERKEFNI: MOSASKYGGNIR 23 - ÚTHLÍÐ, BLÁSKÓGARBYGGÐ
TEIKNAD: MG	BURÐARVIRKI: SNID Í UNDIRSTÖÐUR OG SÚLUUNDIRSTADA U1
YFIRFARIÐ:	Magnús Gylfason KT.201251-4199 Undirskrift Aðalhönnuðar

7913.