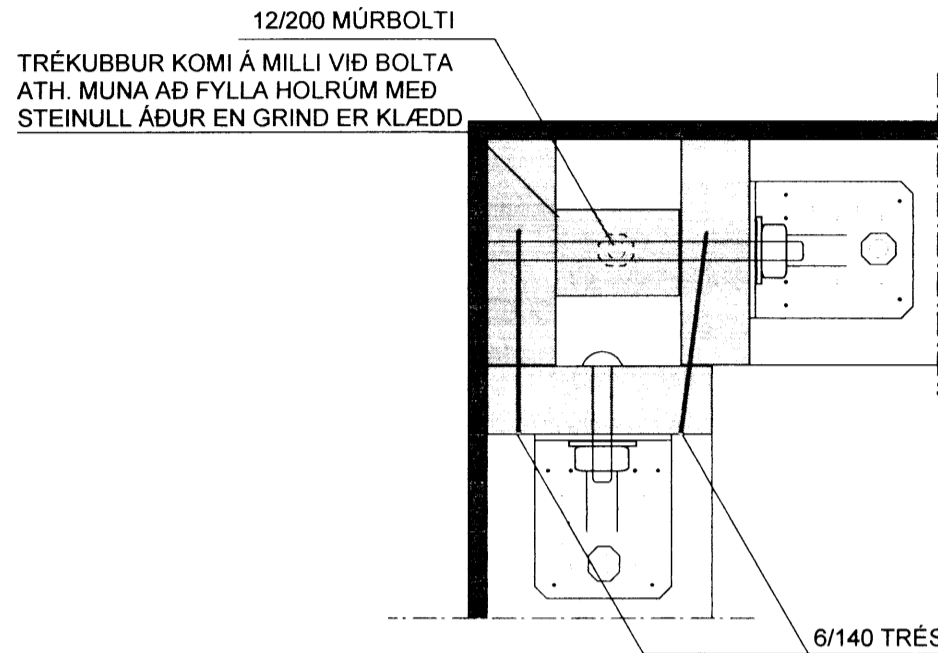


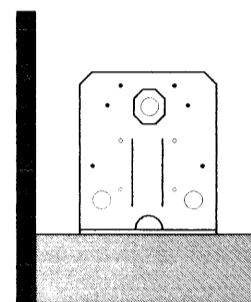
**SÉRMYND: S1 MKV. 1:5**

**FRÁGANGUR HORNA**

BMF-VINKLAR NR.105 MEÐ STYRKINGU  
FESTING VIÐ FÓTREIM:  
6 STK BMF-40/40 KAMBSAUMUR  
1STK 12/200 MÚRBOLTI  
(BORAÐ SÉ MEÐ 12 mm STEINBOR)  
FESTING VIÐ STOÐIR:  
6 STK BMF-40/40 KAMBSAUMUR  
1 STK 12mm BORDABOLTI (12/80 OG 12/200)



FESTING VIÐ STOÐIR:  
6 STK BMF-40/40 KAMBSAUMUR  
1 STK 12mm BORDABOLTI  
(12/80 OG 12/200)

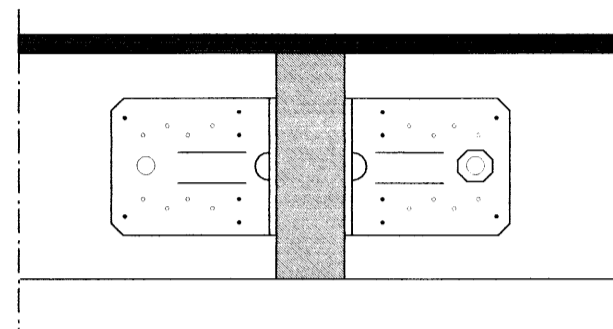


6/140 TRÉSKRÚFUR C/C 40 cm

**SÉRMYND: S2 MKV. 1:5**

**GILDIR ALMENNT UM FESTINGU  
STOÐA VIÐ FÓTREIM**

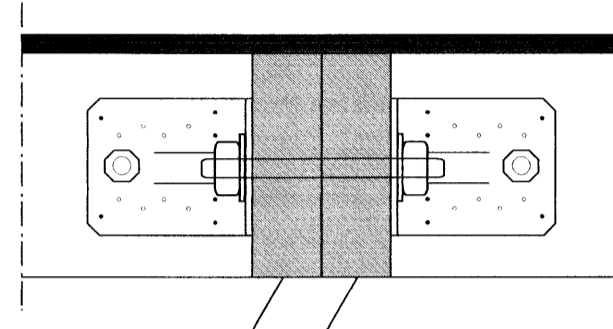
BMF-VINKLAR NR.105 MEÐ STYRKINGU  
FESTING VIÐ FÓTREIM:  
6 STK BMF-40/40 KAMBSAUMUR  
1STK 12/200 MÚRBOLTI (Í GEGNUM ANNAN VINKILINN)  
ATH. Í GEGNUM BÁÐA VINKLA EF STOÐ VIÐ GLUGGA  
(BORAÐ SÉ MEÐ 12 mm STEINBOR)  
FESTING VIÐ STOÐIR:  
6 STK BMF-40/40 KAMBSAUMUR



**SÉRMYND: S3 MKV. 1:5**

**GILDIR UM FESTINGU  
TVÓFALDRA / ÞREFALDRA  
STOÐA VIÐ FÓTREIM**

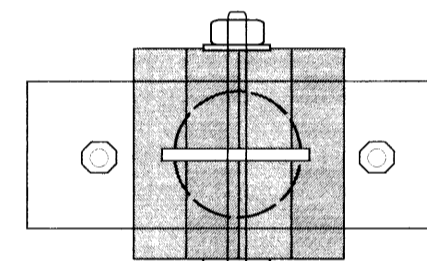
BMF-VINKLAR NR.105 MEÐ STYRKINGU  
FESTING VIÐ FÓTREIM:  
6 STK BMF-40/40 KAMBSAUMUR  
1STK 12/200 MÚRBOLTI  
(BORAÐ SÉ MEÐ 12 mm STEINBOR)  
FESTING VIÐ STOÐIR:  
6 STK BMF-40/40 KAMBSAUMUR  
1 STK 12/160 mm BOLTI (T.D SNITTEINAR)



(TVÓFALDAR STOÐIR / EDA FLEIRI: SJÁ GRINDARTEIKNINGAR)  
ERU FESTAR SAMAN MEÐ 12 mm BOLTA C/C 120 cm  
NOTA MÁ BORDABOLTA EDA NIÐURSAÐAÐA SNITTEINA  
STÁLGÆÐI=8.8  
4x40x40mm SKINNUR KOMI UNDIR RÆR  
SJÁ SÉRMYND: S9 Á TEIKNINGU NR. 1.03

**SÉRMYND: S6 MKV. 1:5**

**FESTING LÍMTRÉSSÚLNA (UTANHÚSS) VIÐ UNDIRSTOÐUR**



STÁLFESTING SOÐIN SAMAN  
ÚR 10 mm ÞYKKUM STÁLPLÖTUM  
MEÐ a=6 mm SUDU BEGGJA MEGIN  
FESTINGIN SÉ HEITGALVANISERUÐ

2 STK 16 mm BOLTAR  
5x50x50mm SKINNUR KOMI UNDIR RÆR

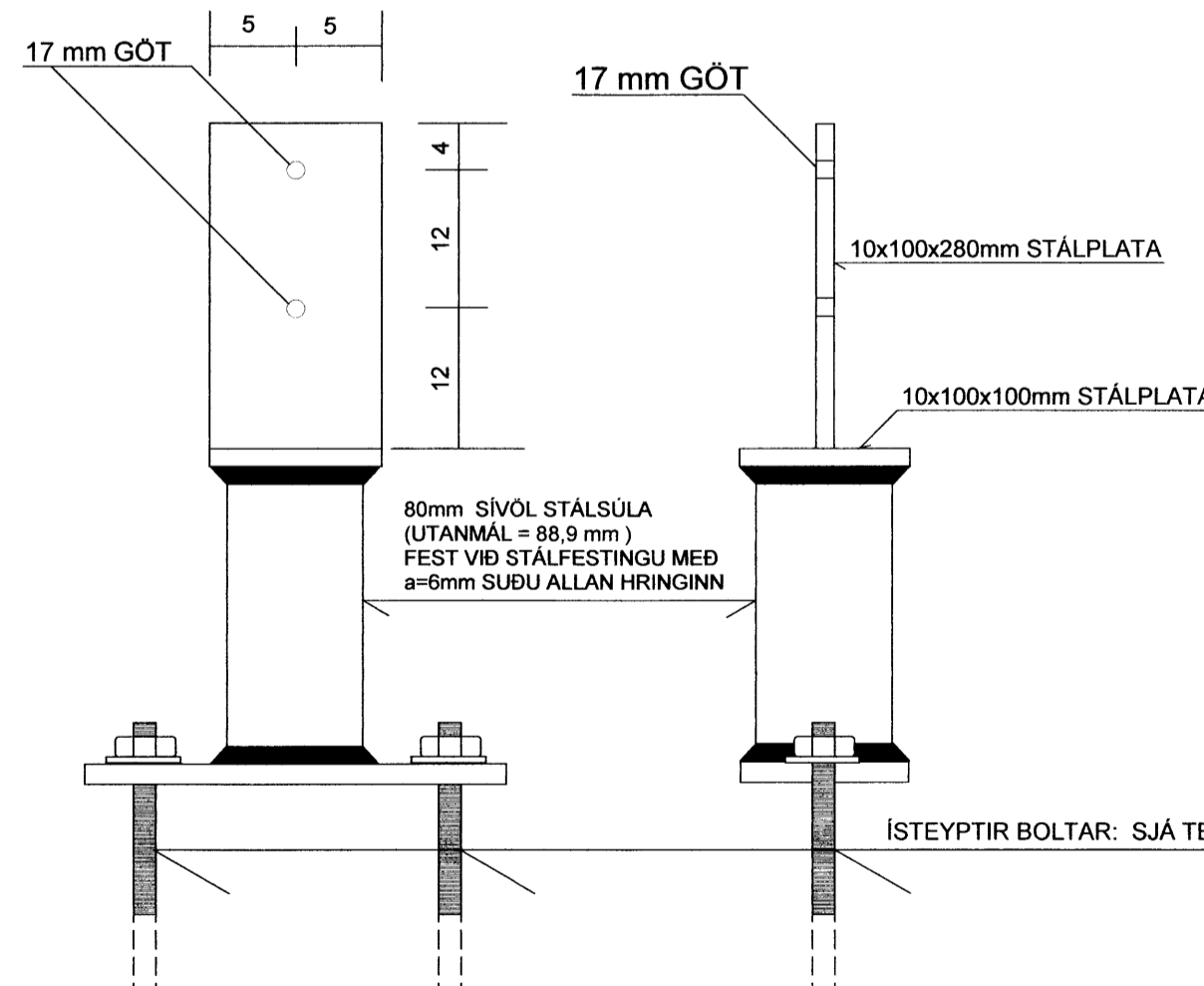
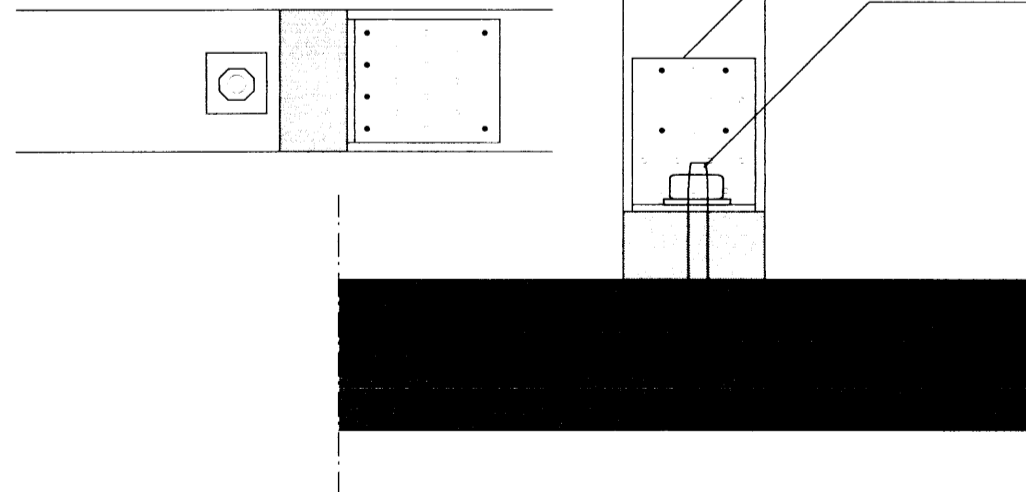
**SÉRMYND: S5 MKV. 1:5**

**GILDIR ALMENNT UM FESTINGU  
STOÐA VIÐ FÓTREIM INNVEGGJA  
(INNVEGGIR SEM SÝNDIR ERU Á GRUNNMYND)  
ATH. STOÐIR ERU FESTAR VIÐ  
TOPPSTYKKI/LAUSHOLT Á SAMA HÁTT**

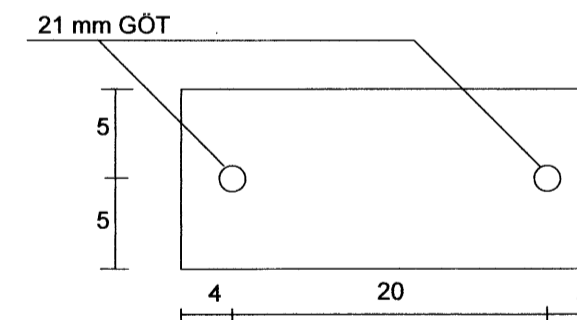
FESTING VIÐ FÓTREIM:  
6 STK BMF-40/40 KAMBSAUMUR

BMF-GATAPLÖTUVINKLAR  
NR.12 (100x100x2,5x80)  
1 STK VIÐ HVERJA STOÐ  
HVER VINKILL NEGLIST MEÐ  
BMF-40/40 KAMBSAUM  
4 STK Í STOÐIR OG 6 STK Í FÓTREIM

12/160 MÚRBOLTI C/C 60cm  
(SÉ SEM NÆST STOÐUM)



**BOTNPLATA=10x100x280 mm STÁLPLATA  
SOÐIN Á ENDA STÁLSÚLU MEÐ  
a=6mm SUDU ALLAN HRINGINN**



**SJÁ SKÝRINGAR Á TEIKNINGU NR. B 103**

TEIKN.NR. B104	 Tæknivangur ehf. KT. 450586-1889 Kirkjustétt 26, 113 Reykjavík Sími: 564 22 44, Netf. tv@vortex.is
KVARÐI: 1:5	
DAGS: Apríl 2016	
HANNAÐ: MG	VERKEFNI: MOSASKYGGNIR 23 - ÚTHLÍÐ, BLÁSKÓGARBYGGÐ
TEIKNAD: MG	BURÐARVIRKI: SÉRMYNDIR S1 - S6
YFIRFARIÐ: Magnús Gylfason	Undirskrift Aðalhönnuðar

79/15