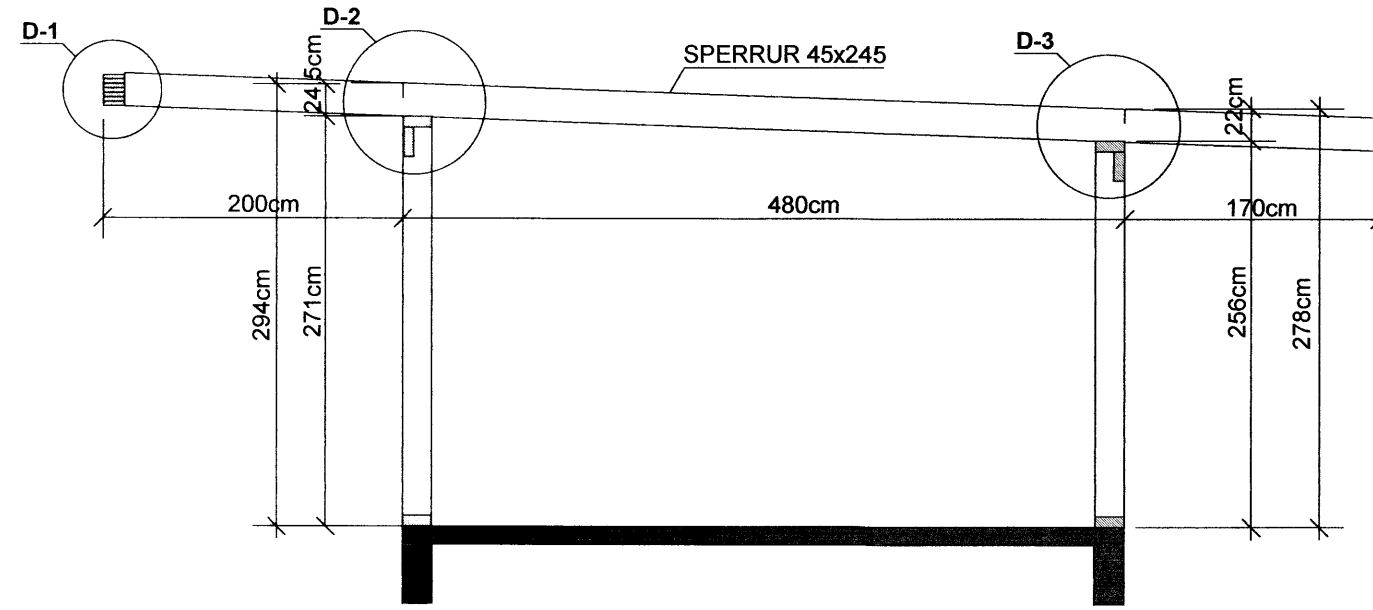


**SNIÐ D-D MKV. 1:50**

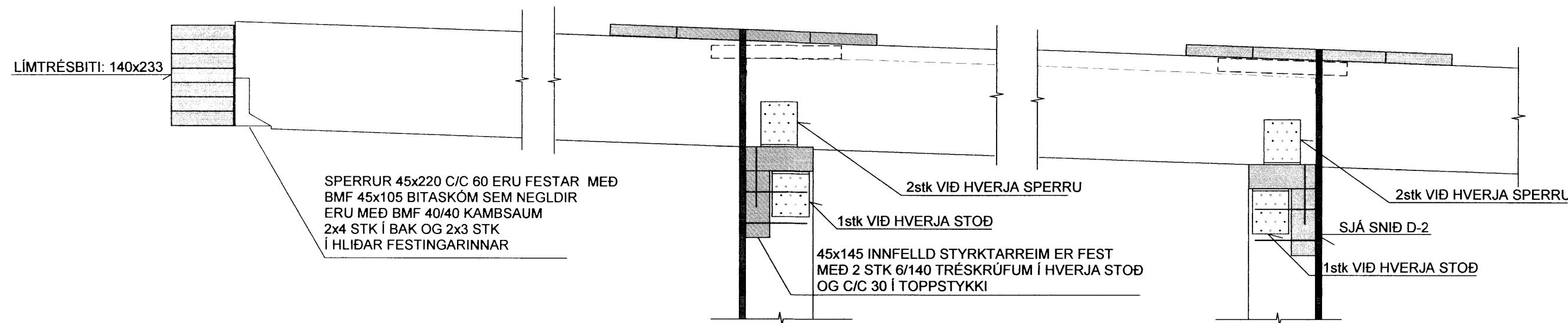


*Handwritten signature*

**SNIÐ D-1 MKV. 1:10**

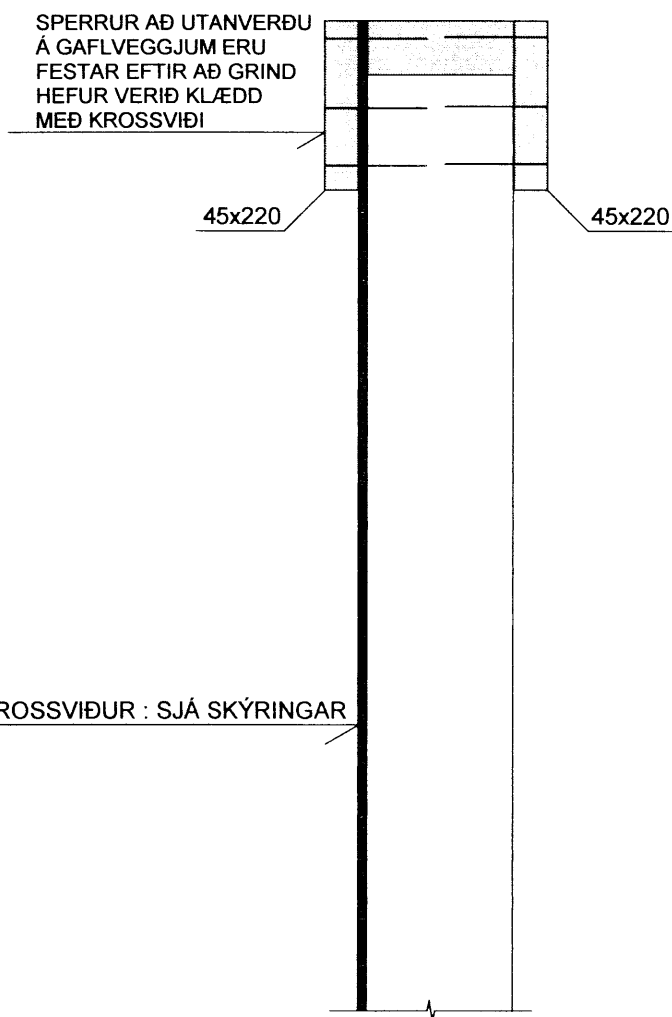
**SNIÐ D-2 MKV. 1:10**  
Festingar sbr. snið A-1

**SNIÐ D-3 MKV. 1:10**  
Festingar sbr. snið A-1



**SNIÐ E-E MKV. 1:10**

SPERRUR VÍÐ GAFLVEGGI ERU FESTAR MED 2 STK 6/140 TRÉSKRÚFUM Í HVERJA STÖÐ OG C/C 30 Í TOPPSTYKKI

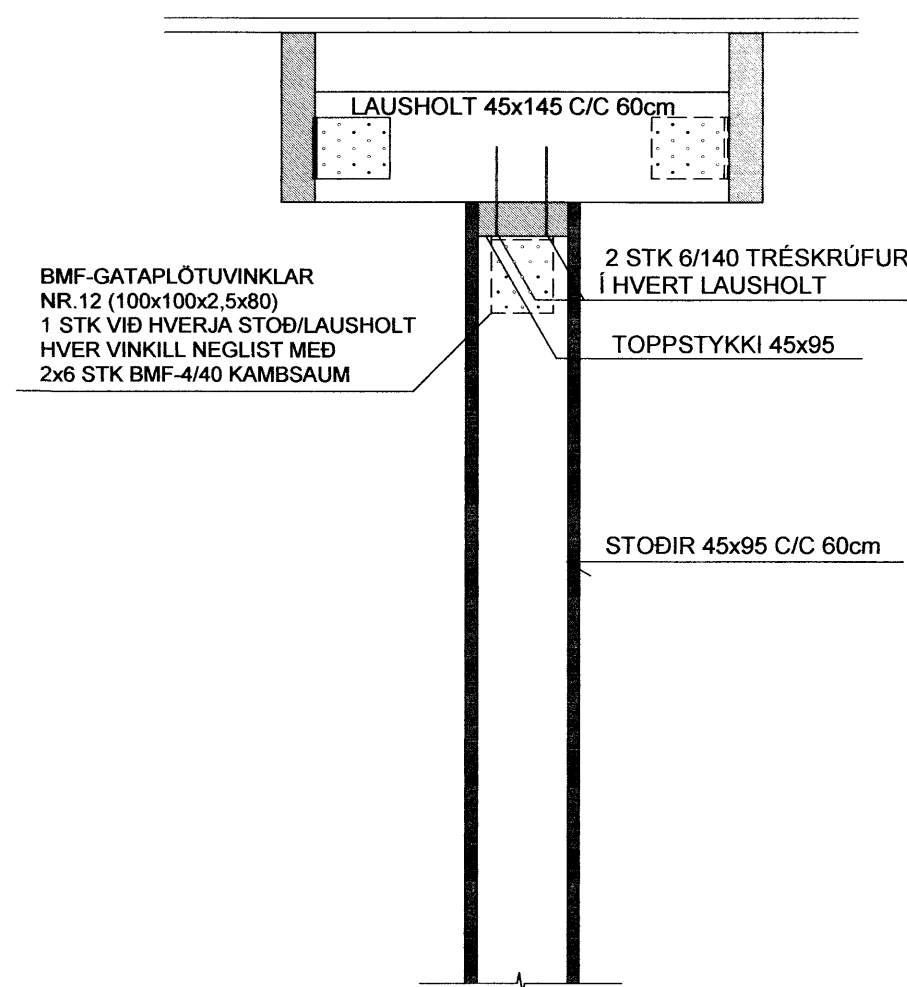


KROSSVÍÐUR : SJÁ SKÝRINGAR

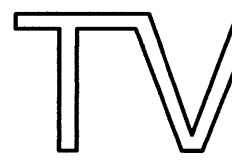
**SNIÐ F-F MKV. 1:10**

SNIÐ Í BAK YFIR INNVEGGJUM GRINDAREFNI Í INNVEGGJUM ER 45x95. SNIÐIÐ SÝNIR VEGGI SAMSIÐA GÖLFBITUM ANNARS FALLA LAUSHOLT NIÐUR OG FEST BEINT VÍÐ SPERRUR

LAUSHOLT ERU FEST VÍÐ SPERRUR Á SAMA HÁTT OG STÖÐIR VÍÐ TOPPSTYKKI VINKLUM (VÍÐ LAUSHOLT) SE VÍXLÆÐ



**SJÁ SKÝRINGAR Á TEIKNINGUM NR. B103 og B106**

TEIKN.NR. B108	 Tæknivangur ehf. KT.450586-1889 Kirkjustétt 26 , 113 Reykjavík Sími:564 22 44 , Netf. tv@vortex.is
KVARDI: 1:50, 1:10	
DAGS. April 2016	
HANNAD: MG	VERKEFNI: MOSASKYGGNIR 23 - ÚTHLÍÐ, BLÁSKÓGARBYGGÐ
TEIKNAD: MG	BURÐARVIRKI: SNIÐ D-D, E-E OG F-F
YFIRFARIÐ: <i>Magnús Gylfason</i> Magnús Gylfason KT.201251-4199	<i>Ólafur Gunnarsson</i> Undirskrift Aðalhönnuðar

7919.