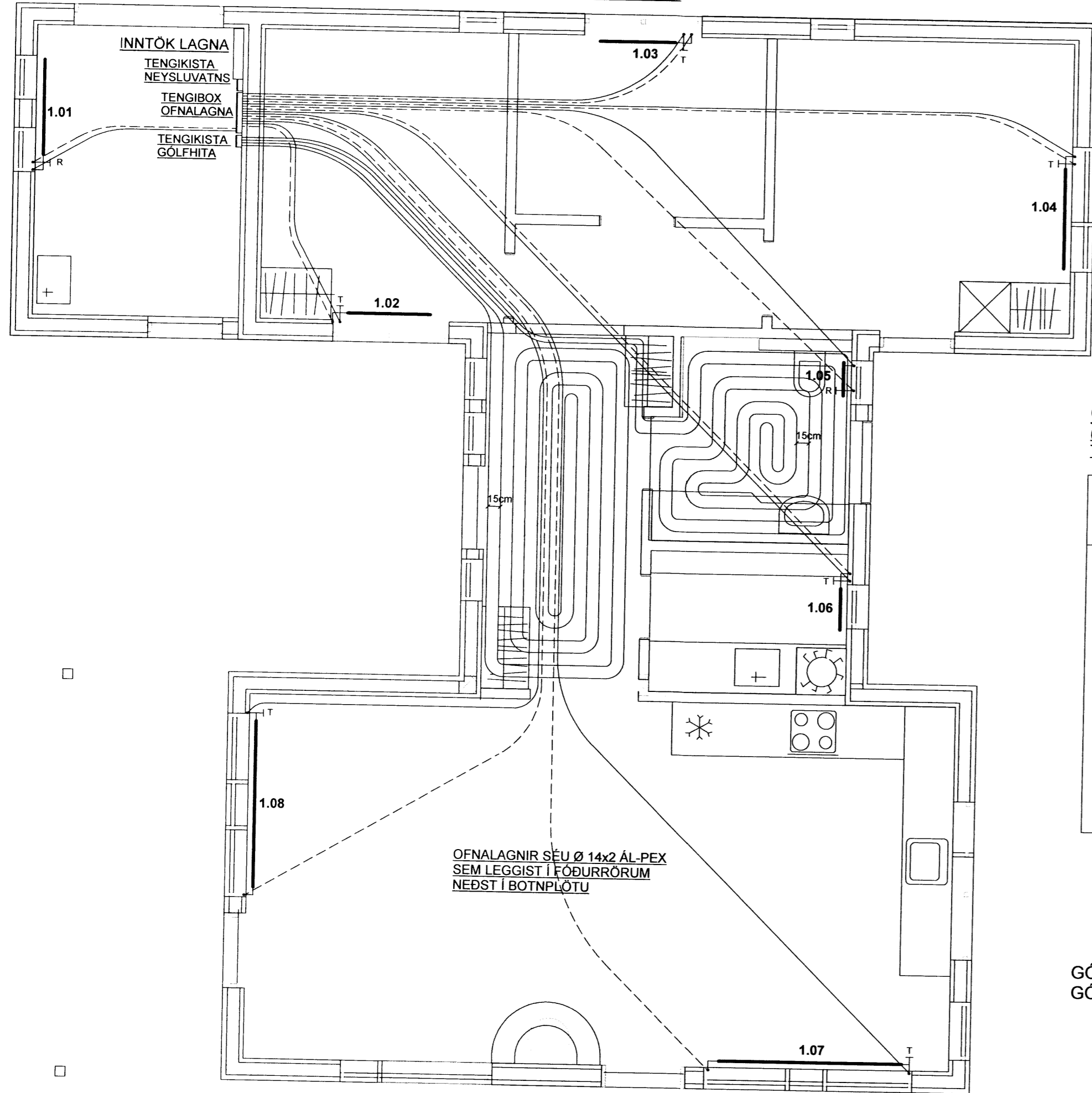


**GRUNNMYND AF OFNA- OG GÓLFHITALÖGNUM, MKV. 1:50**

NEYSLUVATNSLAGNIR ERU PEX-PLASTRÖR  
SEM LEGGIST RÖR Í RÖR  
LAGNIR AÐ TENGISTUM OG OFNUM ERU AL-PEX Í FÓÐURRÖRUM  
OFNALAGNIR ERU 14x2 AL-PEX Í FÓÐURRÖRUM



**OFNASKRÁ:**  
(MÍÐAÐ ER VIÐ VOR-YL OFNA FRÁ OFNASMIÐJU SUÐURNESJA)  
TAKA SKAL MÁL Á STAÐNUM AÐUR EN OFNAR ERU PANTAÐIR

OFN NR	GERÐ OFNA	LENGD (cm)	ORKA (WÖTT)
1.01	A-60	120	881
1.02	B-60	100	1033
1.03	A-60	100	734
1.04	C-40	120	1219
1.05	HANDKL.	50x116	450
1.06	B-60	50	450
1.07	C-40	220	2234
1.08	C-40	200	2031

OFNAR: ALLS = 9.032 Wött  
GÓLFHITI: ALLS = 1.140 Wött

HITAKERFI: SAMTALS = 10.172 Wött

GÓLFHITI: ANDDYRI UpB. 55m = 660 Wött  
GÓLFHITI: BAÐHERB. UpB. 40m = 480 Wött

GÓLFHITI: ALLS = 1.140 Wött

**SKÝRINGAR :**

**HITAKERFI :**

PÍPUR Í HITALÖGN AÐ OFNUM  
ERU AF GERÐINNI AL-PEX SAMKV. DIN 16883  
ÞAU LEGGJAST Í FÓÐURRÖRUM AF VIÐURKENNDRI GERÐ  
OFNAR ERU STÁLPLÖTUOFNAR AF VIÐURKENNDRI GERÐ  
OG SKULU ÞEIR FULLNÆGJA ÍSLENSKUM STAÐLI IST EN 442  
AÐ GERÐ OG AFKÖSTUM  
ALLAR TENGINGAR Í OFNA SKULU VERA 10mm

Í ANDDYRI OG Á BAÐHERBERGI SKAL LEGGJA GÓLFHITARÖR  
GÓLFHITARÖRIN ERU 16x2,0 mm PEX-PLASTRÖR AF VIÐURKENNDRI GERÐ  
OG ERU ÞÆR LAGÐAR OFANA JÄRNAGRIND Í STEYPTRI PLÖTU EINSÖG SYNT ER Á SNIDI  
FARA SKAL EFTIR LEIÐBEININGUM FRAMLEIÐANDA VARDANDI MEÐHÖNDLUN RÖRANNA  
HVOR MÖTTA ER SJÁLSTÆÐUR HITAGJAFI OG SÉ HUN HEIL OG ÓSAMSETT  
GÓLFHITAKERFIÐ ER UPPBLÖNDUNARKERFI MEÐ HRINGRÁSARDÆLU OG HITASTÝRÐUM LOKA  
VATNSHITASKYNNJARI FYRIR LOKA ER STAÐSETTUR Í FRAMRÁS GÓLFHITAKERFIS OG TRYGGIR AÐ  
VATNID FARI EKKI OF HEITT INNÁ SLAUFURNAR (STILLA SKAL LOKANN Á 40 GRÁÐUR C)  
RENNSLI INNÁ SLAUFURNAR ER STYRT MEÐ SJÁLFVIRKUM HITANEMUM  
SETJA SKAL HLÍÐARHÓLKA UTANUM RÖR ÞARSEM ÞAU FARA Í GEGNUM VEGGI  
OG TENGJAST KISTUM

ALLT EFNI OG FRÁGANGUR SÉ SAMKV. IST 67 OG GILDANDI REGLUGERÐUM  
ALLT EFNI HAFI LAGNAEFNISVOTTUN

**NEYSLUVATNSLAGNIR:**

PÍPUR Í NEYSLUVATNSLÖGN (FRÁ GRIND AÐ TENGISTUM OG MILLI TENGISTA)  
ERU AF GERÐINNI AL-PEX SAMKV. DIN 16883  
ÞAU LEGGJAST Í FÓÐURRÖRUM AF VIÐURKENNDRI GERÐ  
NEYSLUVATNSLAGNIR (FRÁ TENGISTUM AÐ TÆKJUM) ERU RÖR Í RÖR LAGNIR  
RÖR SÉU PEX-PLASTRÖR AF VIÐURKENNDRI GERÐ  
FÓÐURRÖR SÉU AF VIÐURKENNDRI GERÐ  
VATNSRÖRIN SKULU ÞOLA 70 GRÁÐUR C SAMFELT VIÐ 1MPA VINNUPRÝSTING  
TENGISTYKKI SÉU ÚR AFSINNUNARÞOLNU MESSING  
SETJA SKAL HLÍÐARHÓLKA UTANUM RÖR ÞARSEM ÞAU FARA Í GEGNUM VEGGI  
OG TENGJAST KISTUM

ALLT EFNI OG FRÁGANGUR SÉ SAMKV. IST 67 OG GILDANDI REGLUGERÐUM  
ALLT EFNI HAFI LAGNAEFNISVOTTUN

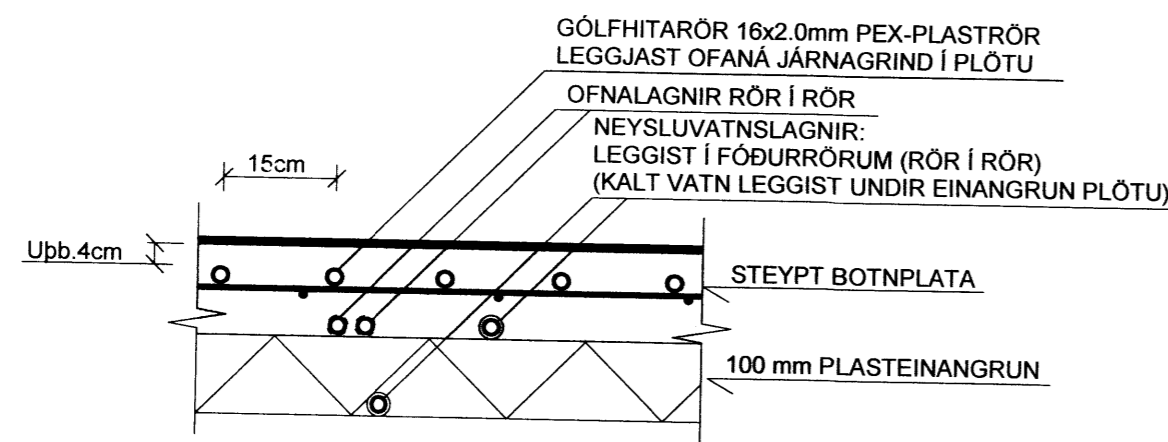
TENGIGRIND FYRIR NEYSLUVATN OG HITAKERFI SÉ AF STAÐLADRI GERÐ  
FYRIR LOKUÐ HITAKERFI T.D. TERMIX VVX FRÁ DANFOSS EÐA SAMBÆRIL

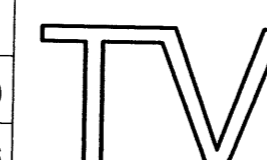
**FRÁRENNISLÖGN:**

FRÁRENNISLAGNIR INNANHÚSS ERU PP-PLASTRÖR  
EINANGRA SKAL FRÁRENNISLÖGN MEÐ 25 mm STEINULL OG VEFJA MEÐ PLASTI

ALLT EFNI OG FRÁGANGUR SÉ SAMKV. IST 65 OG IST 68 OG GILDANDI REGLUGERÐUM  
ALLT EFNI HAFI LAGNAEFNISVOTTUN

**SNID Í PLÖTU MKV. 1:10**



TEIKN.NR. 204	 Tæknavangur ehf. KT. 450586-1889 Kirkjustétt 26, 113 Reykjavík Sími: 564 22 44, Netf. tv@vortex.is
KVARÐI: 1:50, 1:10	
DAGS. APRIL 2016	
HANNAD: MG	VERKEFNI: MOSASKYGGNIR 23, Í LANDI ÚTHLÍÐAR Í BLÁSKÓGARBYGGÐ
TEIKNAÐ: MG	LAGNIR: GRUNNMYND AF OFNA- OG GÓLFHITALÖGNUM, SNID OG SKÝRINGAR
YFIRFARIÐ:	Magnús Gylfason KT. 201251-4199 Undirskrift Aðalhönnuðar

79.13