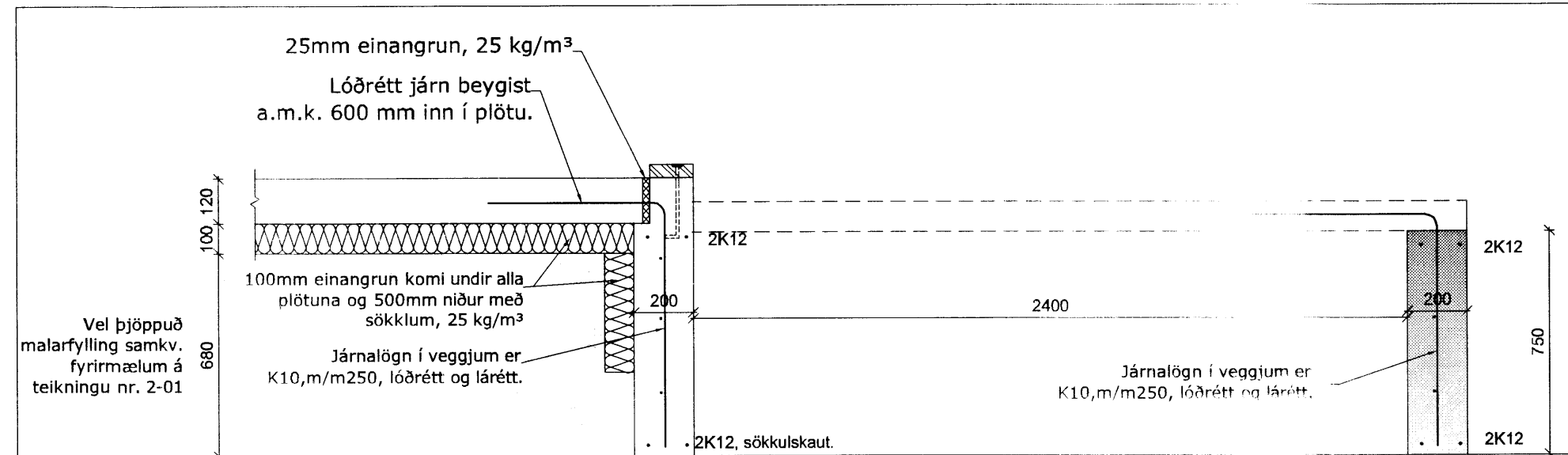


Vel þjöppuð malarfylling samkv. fyrirmælum á teikningu nr. 2-01

25mm einangrun, 25 kg/m<sup>3</sup>  
Lóðrétt járn beygist a.m.k. 600 mm inn í plötu.  
Gagnfúavarið fótstycki, 50x150mm.  
10 mm boltar, m/m600 mm, l=300mm.  
2K12  
100mm einangrun komi undir alla plötuna og 500mm niður með sökklum, 25 kg/m<sup>3</sup>  
Járnalögn í veggjum er K10,m/m250, lóðrétt og lárétt.  
2K12, sökkluskaut.  
200  
900  
200

Vel þjöppuð malarfylling samkv. fyrirmælum á teikningu nr. 2-01 eða burðarhæfur botn.

**01 SNID**  
1:20

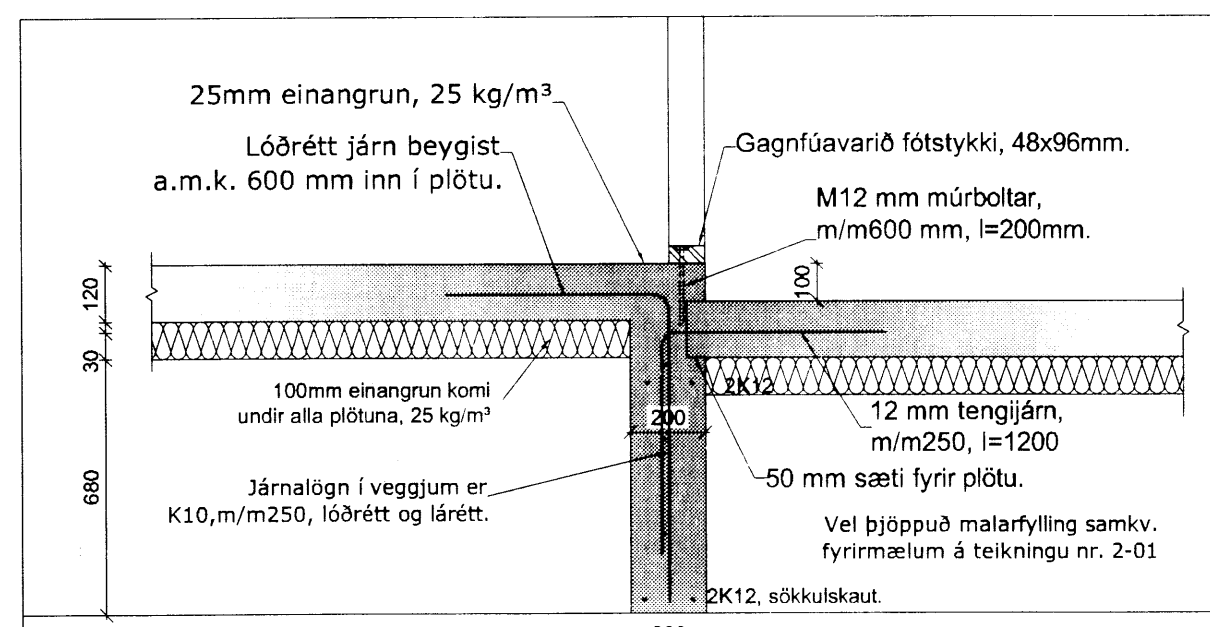


Vel þjöppuð malarfylling samkv. fyrirmælum á teikningu nr. 2-01

25mm einangrun, 25 kg/m<sup>3</sup>  
Lóðrétt járn beygist a.m.k. 600 mm inn í plötu.  
10 mm boltar, m/m600 mm, l=300mm.  
2K12  
100mm einangrun komi undir alla plötuna og 500mm niður með sökklum, 25 kg/m<sup>3</sup>  
Járnalögn í veggjum er K10,m/m250, lóðrétt og lárétt.  
2K12, sökkluskaut.  
200  
750  
200

Vel þjöppuð malarfylling samkv. fyrirmælum á teikningu nr. 2-01 eða burðarhæfur botn.

**02 SNID**  
1:20

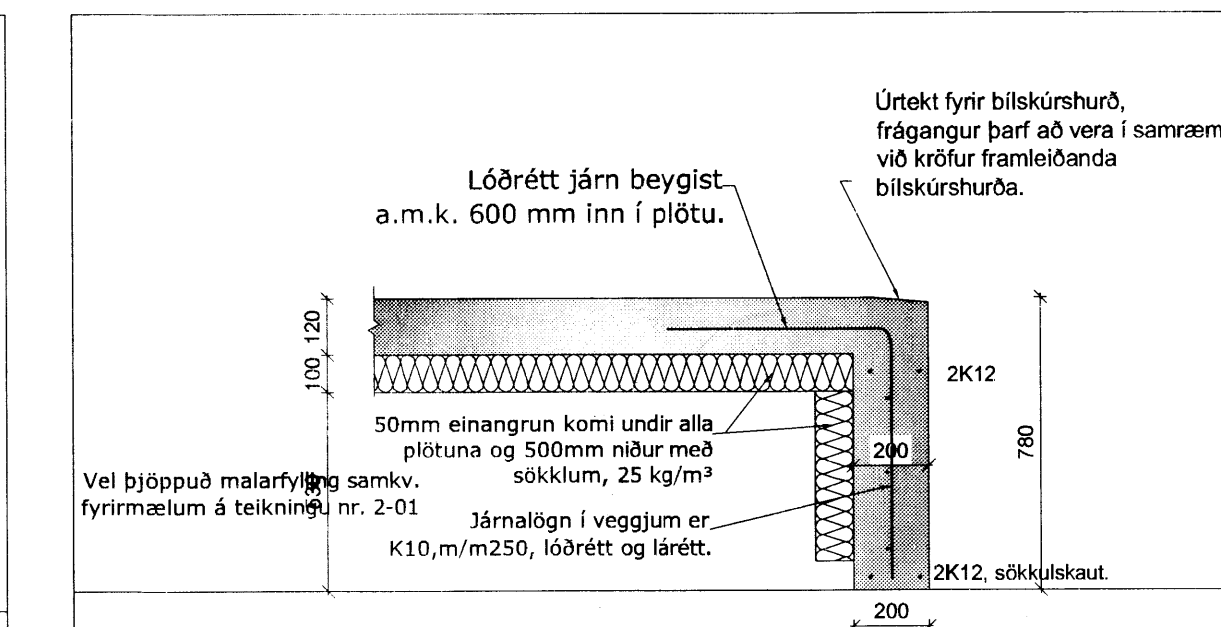


Vel þjöppuð malarfylling samkv. fyrirmælum á teikningu nr. 2-01 eða burðarhæfur botn.

25mm einangrun, 25 kg/m<sup>3</sup>  
Lóðrétt járn beygist a.m.k. 600 mm inn í plötu.  
Gagnfúavarið fótstycki, 48x96mm.  
M12 mm múrboltar, m/m600 mm, l=200mm.  
2K12  
100mm einangrun komi undir alla plötuna, 25 kg/m<sup>3</sup>  
12 mm tengjárn, m/m250, l=1200  
50 mm sæti fyrir plötu.  
Járnalögn í veggjum er K10,m/m250, lóðrétt og lárétt.  
2K12, sökkluskaut.  
200  
680  
200

Vel þjöppuð malarfylling samkv. fyrirmælum á teikningu nr. 2-01

**03 SNID**  
1:20



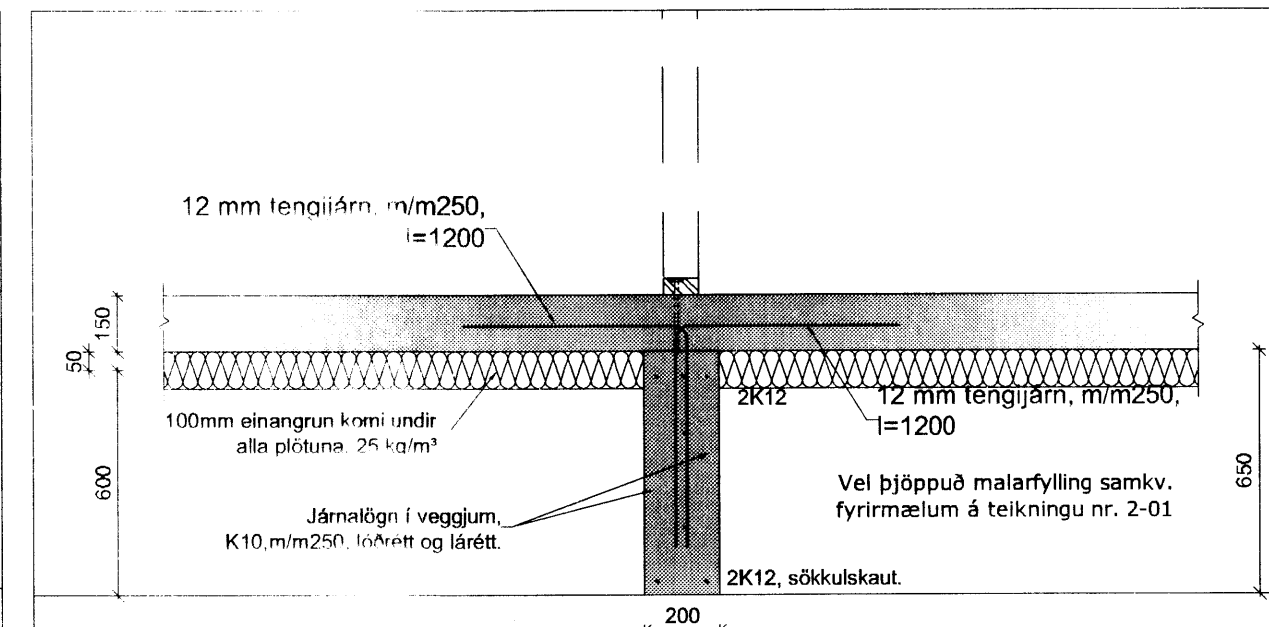
Vel þjöppuð malarfylling samkv. fyrirmælum á teikningu nr. 2-01

Úrtekt fyrir bílskúrshurð, frágangur þarf að vera í samræmi við kröfur framleiðanda bílskúrshurða.

Lóðrétt járn beygist a.m.k. 600 mm inn í plötu.  
10 mm boltar, m/m600 mm, l=300mm.  
2K12  
50mm einangrun komi undir alla plötuna og 500mm niður með sökklum, 25 kg/m<sup>3</sup>  
Járnalögn í veggjum er K10,m/m250, lóðrétt og lárétt.  
2K12, sökkluskaut.  
200  
780  
200

Vel þjöppuð malarfylling samkv. fyrirmælum á teikningu nr. 2-01 eða burðarhæfur botn.

**04 SNID**  
1:20

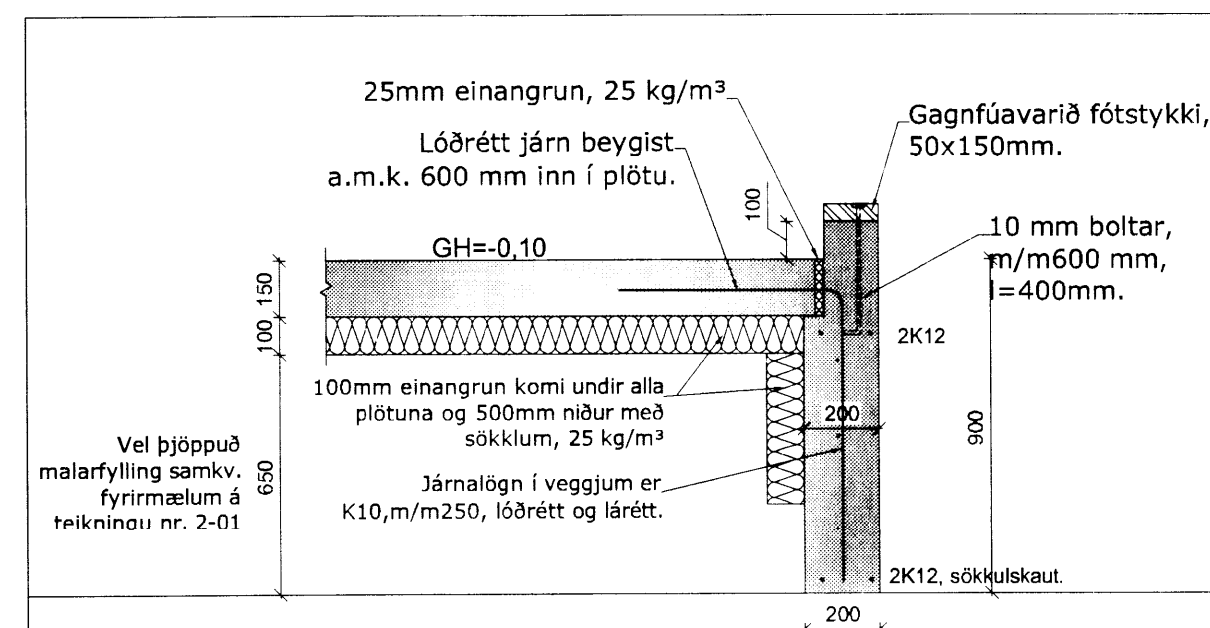


Vel þjöppuð malarfylling samkv. fyrirmælum á teikningu nr. 2-01 eða burðarhæfur botn.

12 mm tengjárn, m/m250, l=1200  
100mm einangrun komi undir alla plötuna, 25 kg/m<sup>3</sup>  
12 mm tengjárn, m/m250, l=1200  
Járnalögn í veggjum, K10,m/m250, lóðrétt og lárétt.  
2K12, sökkluskaut.  
200  
650  
200

Vel þjöppuð malarfylling samkv. fyrirmælum á teikningu nr. 2-01

**05 SNID**  
1:20

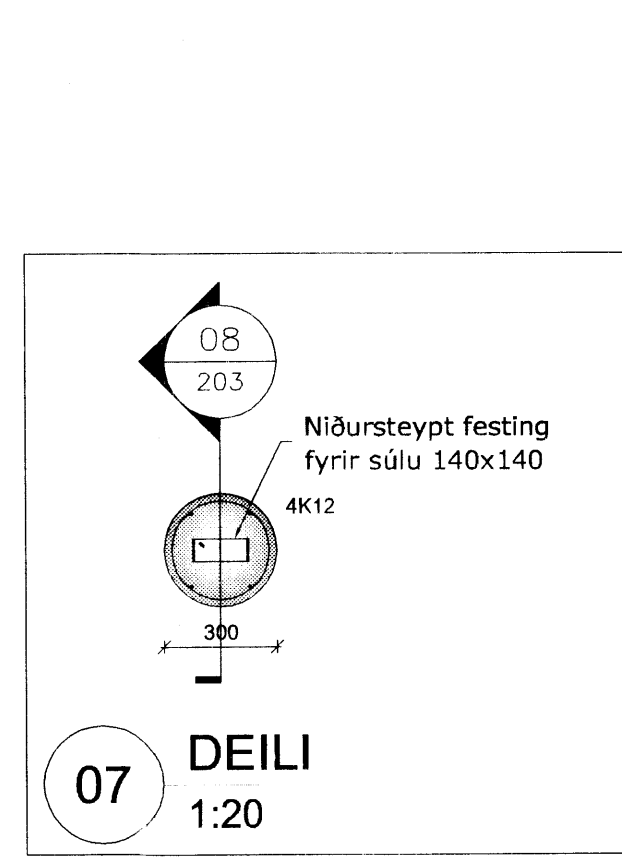


Vel þjöppuð malarfylling samkv. fyrirmælum á teikningu nr. 2-01 eða burðarhæfur botn.

25mm einangrun, 25 kg/m<sup>3</sup>  
Lóðrétt járn beygist a.m.k. 600 mm inn í plötu.  
Gagnfúavarið fótstycki, 50x150mm.  
10 mm boltar, m/m600 mm, l=400mm.  
2K12  
100mm einangrun komi undir alla plötuna og 500mm niður með sökklum, 25 kg/m<sup>3</sup>  
Járnalögn í veggjum er K10,m/m250, lóðrétt og lárétt.  
2K12, sökkluskaut.  
200  
900  
200

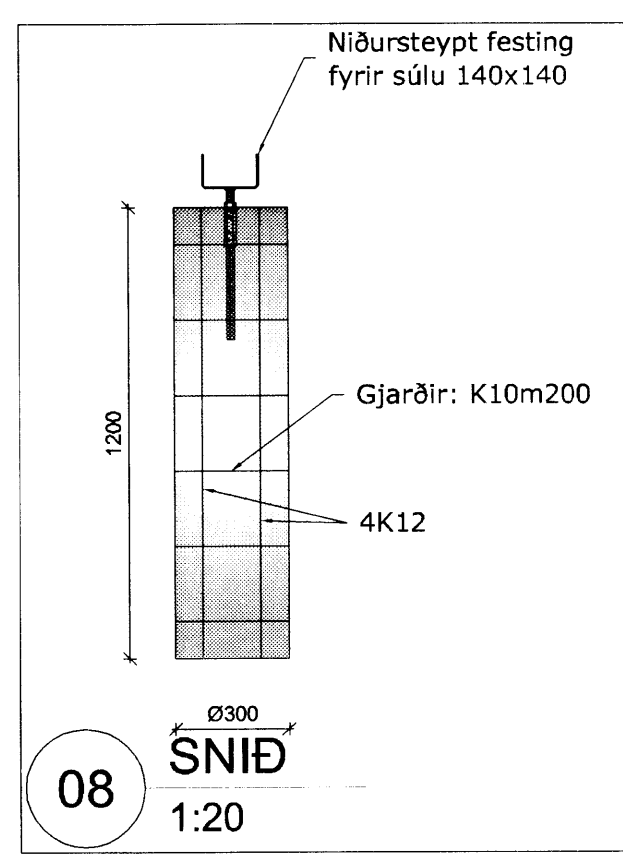
Vel þjöppuð malarfylling samkv. fyrirmælum á teikningu nr. 2-01

**06 SNID**  
1:20



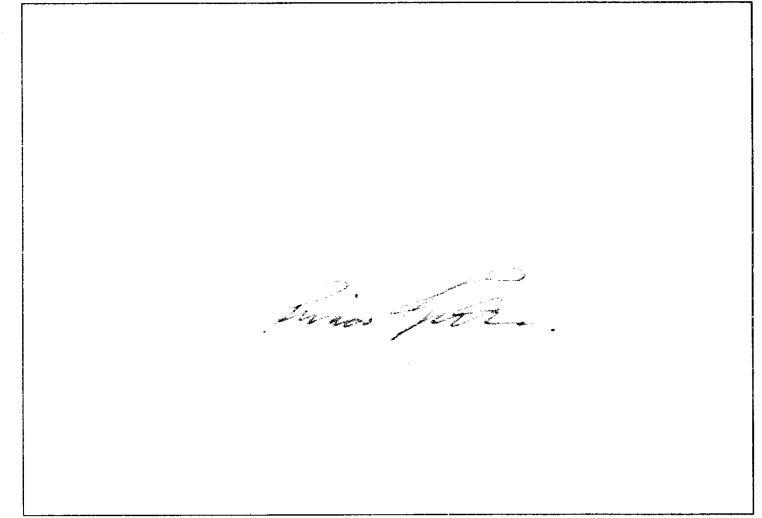
Niðursteypt festing fyrir súlu 140x140

**07 DEILI**  
1:20



Niðursteypt festing fyrir súlu 140x140

Gjarðir: K10m200  
4K12  
**08 SNID**  
1:20



Breytingar:	
<b>HÚSEY</b> Teikni- og verkfræðisvæðing. SELFOSI	
Vinnustofa:	Stóru-Sandvík 4, 801 Selfoss. Sími 482-1738 / 898-9199 Netfang: husey@internet.is
Áb. m. og réttihafi ©:	Samúel Smári Hreggviðsson, byggingateknifræðingur, M.T.F.I. Kl.: 200752-4659
Víðfangsefni:	Kerhraun 12, Grímsnes- og Grafningshreppi
Verkið:	Undirstöður, Sniðmyndir
Mælikvæði:	1:20 Teiknað/Reiknað: ssh
Dagsetning:	Stóru-Sandvík 4, í nóvember 2015
Samþykkt:	í 1. apríl 2016 <i>[Signature]</i>
Verknúmer:	15-720
Telkn.nr.:	203

7930.