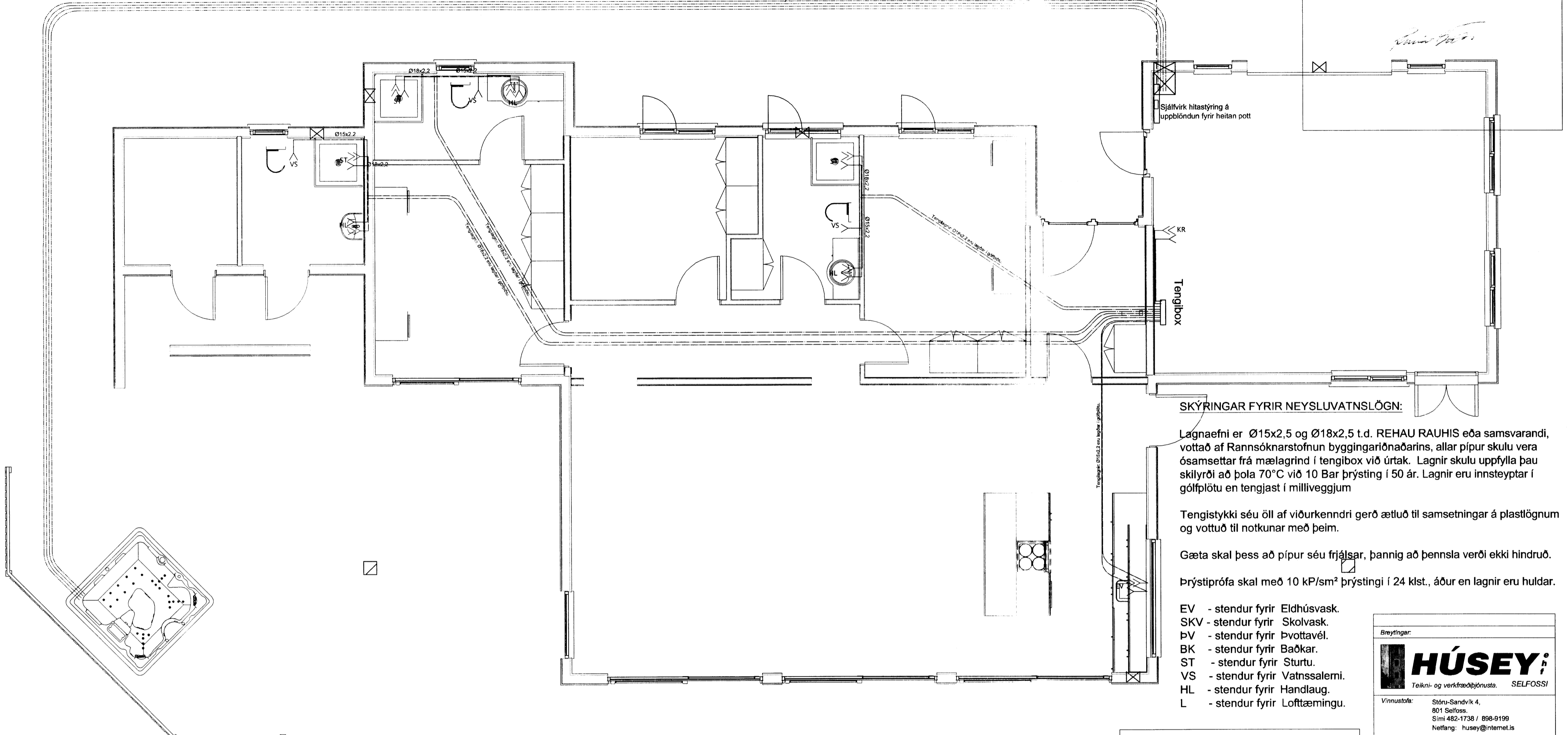


1x Ø50 idráttarrör fyrir Ø32 rör fyrir uppblandað heitt vatn að heitum potti.  
 1x Ø25 idráttarrör fyrir rafmagn að heitum potti.  
 1-2 x Ø25 aukarör fyrir t.d. útlýsingu, snjóbræðslu eða annað.

Inntaksop  
 vatns og T



**SKÝRINGAR FYRIR NEYSLUVATNSLÖGN:**

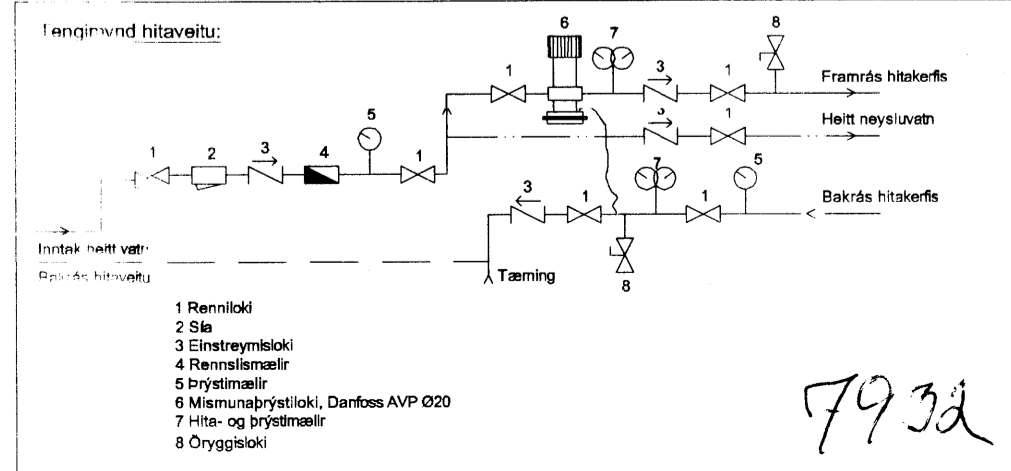
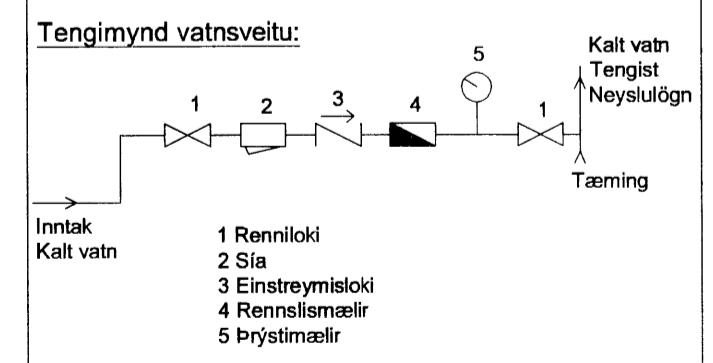
Lagnaefni er Ø15x2,5 og Ø18x2,5 t.d. REHAU RAUHIS eða samsvarandi, vottað af Rannsóknarstofnun byggingariðnaðarins, allar pípur skulu vera ósamsettar frá mælagrind í tengibox við úrtak. Lagnir skulu uppfylla þau skilyrði að þola 70°C við 10 Bar þrýsting í 50 ár. Lagnir eru innsteyptar í gólfplötu en tengjast í milliveggjum

Tengistykki séu öll af viðurkenndri gerð ætluð til samsetningar á plastlögnum og vottuð til notkunar með þeim.

Gæta skal þess að pípur séu frjálssar, þannig að þennsla verði ekki hindruð.

Þrýstiprófa skal með 10 kPa/sm<sup>2</sup> þrýstingi í 24 klst., áður en lagnir eru huldar.

- EV - stendur fyrir Eldhúsvask.
- SKV - stendur fyrir Skolvask.
- PV - stendur fyrir Þvottavél.
- BK - stendur fyrir Baðkar.
- ST - stendur fyrir Sturtu.
- VS - stendur fyrir Vatnssalerni.
- HL - stendur fyrir Handlaug.
- L - stendur fyrir Lofttæmingu.



Breytingar:

**HÚSEY**  
 Teikni- og verkfræðifyrirta. SELFOSSI

Vinnustofa: Stóru-Sandvík 4,  
 801 Selfoss.  
 Sími 482-1738 / 898-9199  
 Netfang: husey@internet.is

Áb.m. og réttthæf ©: Samúel Smári Hreggviðsson,  
 byggingatæknifræðingur, M.T.F.I.  
 Kt.: 200752-4659

Viðfangsefni:  
**Kerhraun 12,  
 Grímsnes- og Grafningshreppi**

Verkhúfi:  
**Neysluvatnslagnir**

Mælikvæði: 1:50  
 Teiknad/Reiknad: ssh

Dagsetning: Framrás hitakerfis  
 Stóru-Sandvík 4, í nóvember 2015

Samþykkt:  
 1. apríl 2016 *Sam. H.*

Verknúmer: **15-720**

Telkn.nr.: **209**

7932