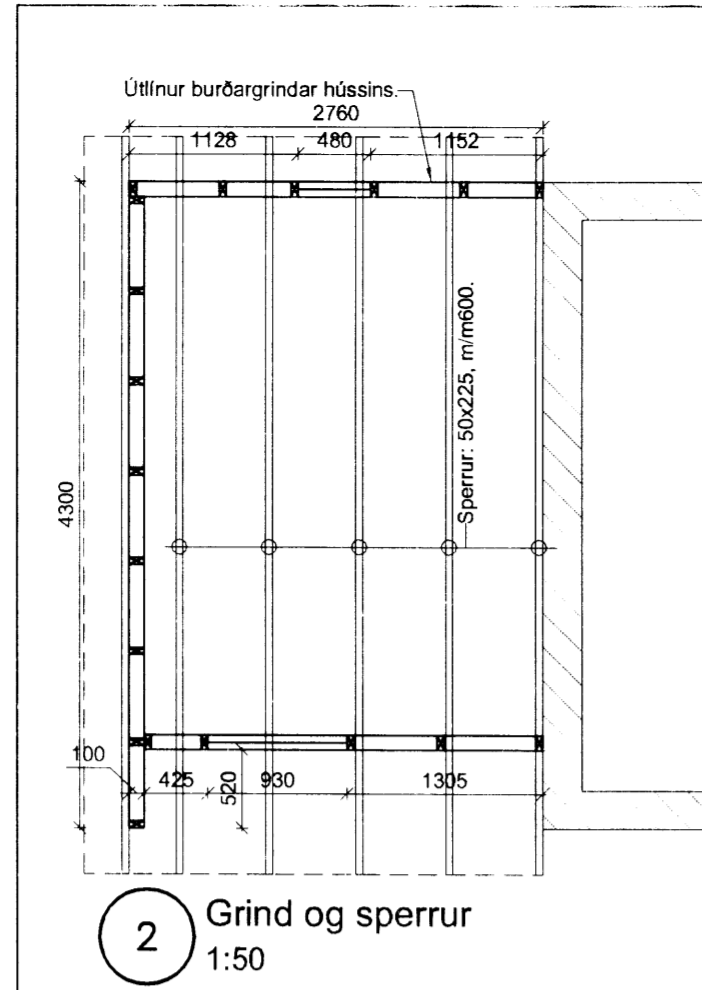
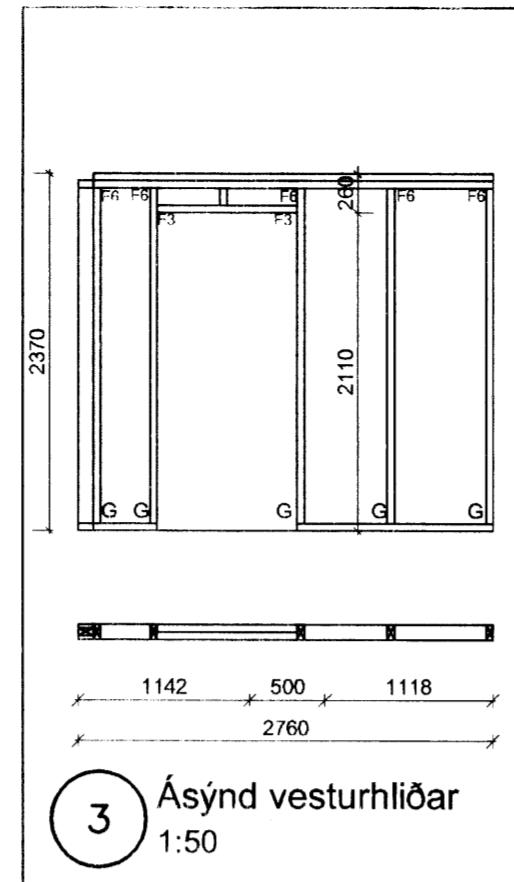


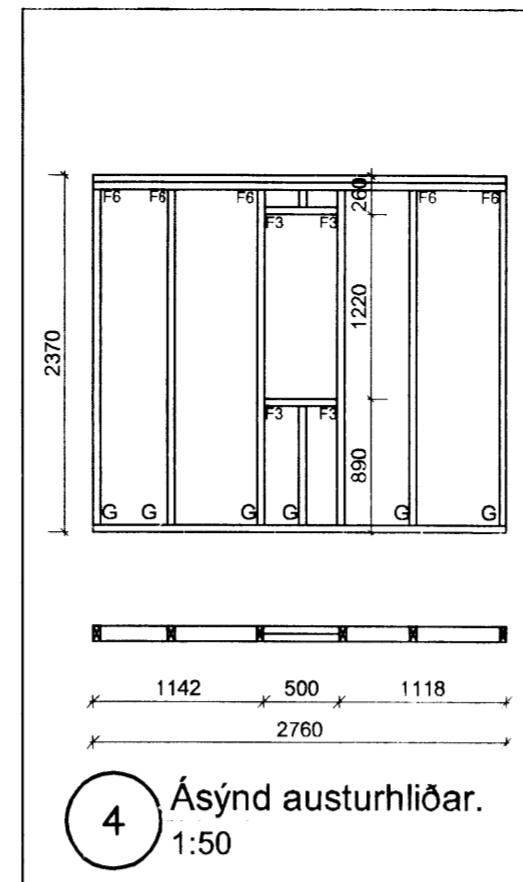
1 Undirstöður og gólfbitar  
1:50



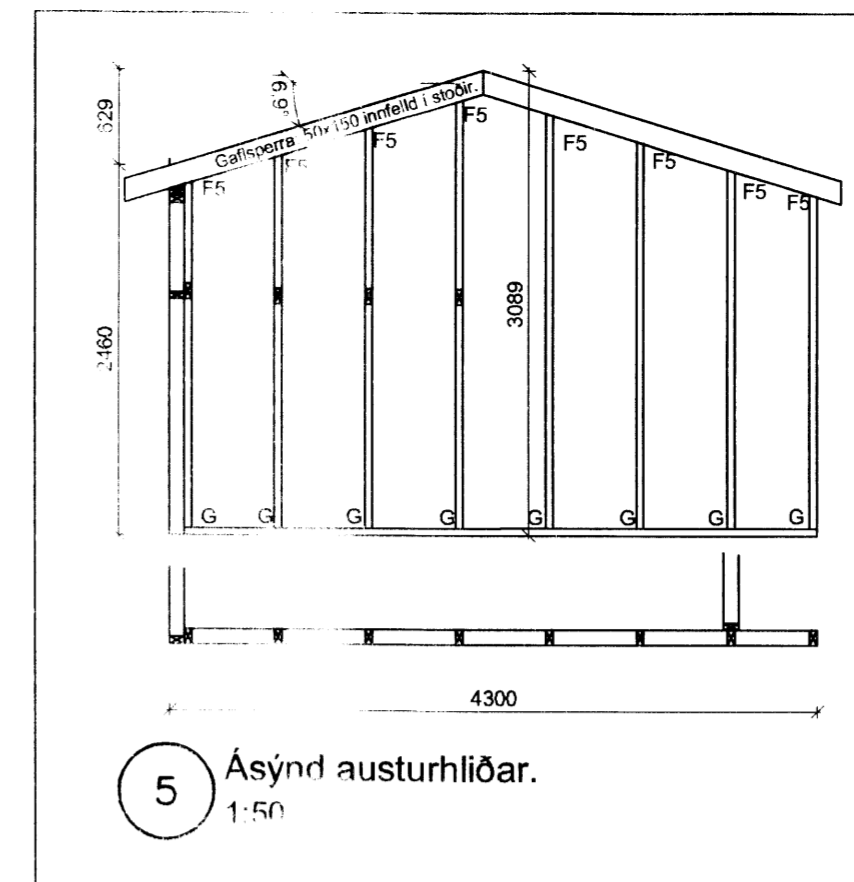
2 Grind og sperrur  
1:50



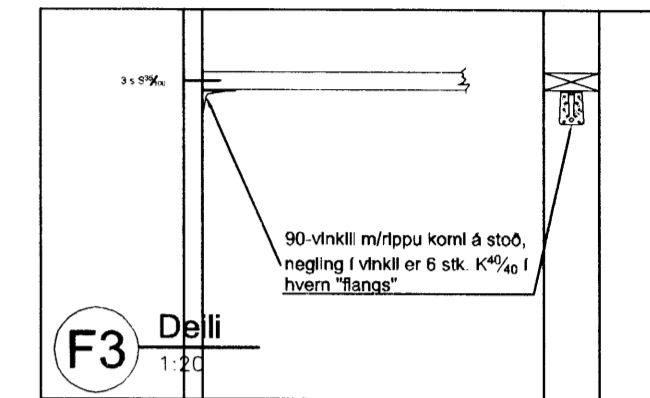
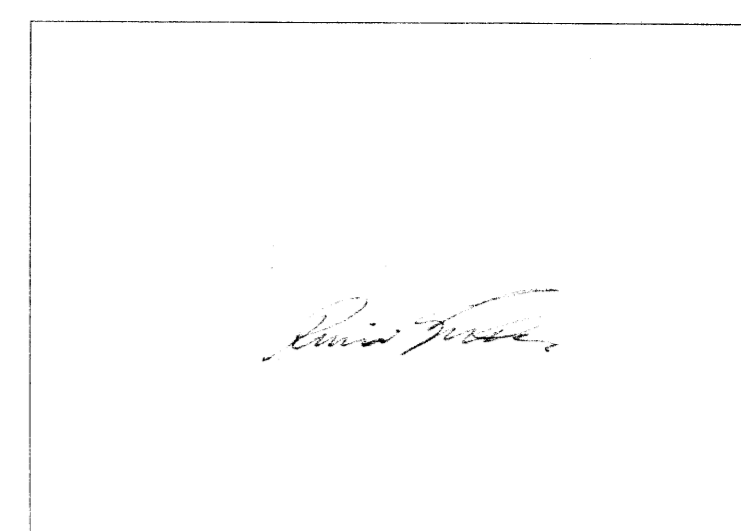
3 Ásýnd vesturhlíðar  
1:50



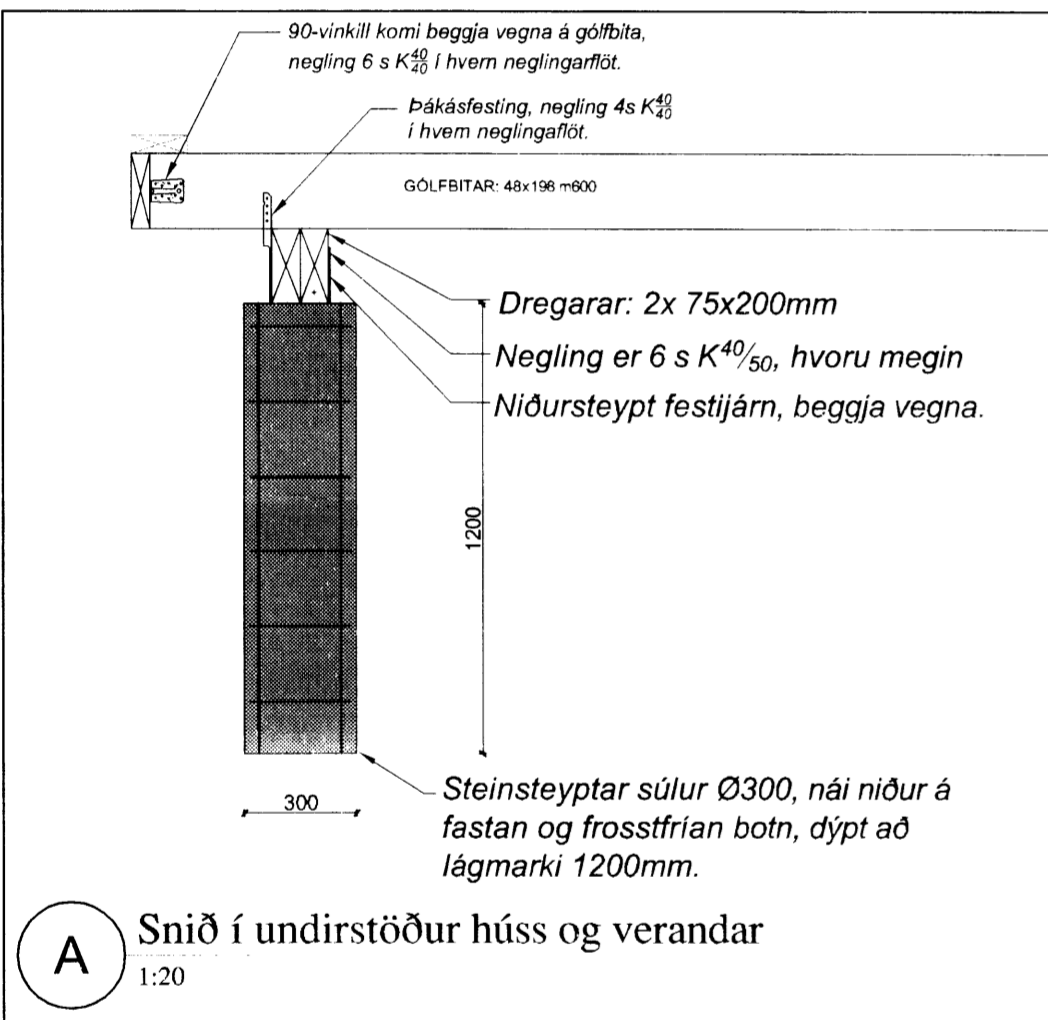
4 Ásýnd austurhlíðar.  
1:50



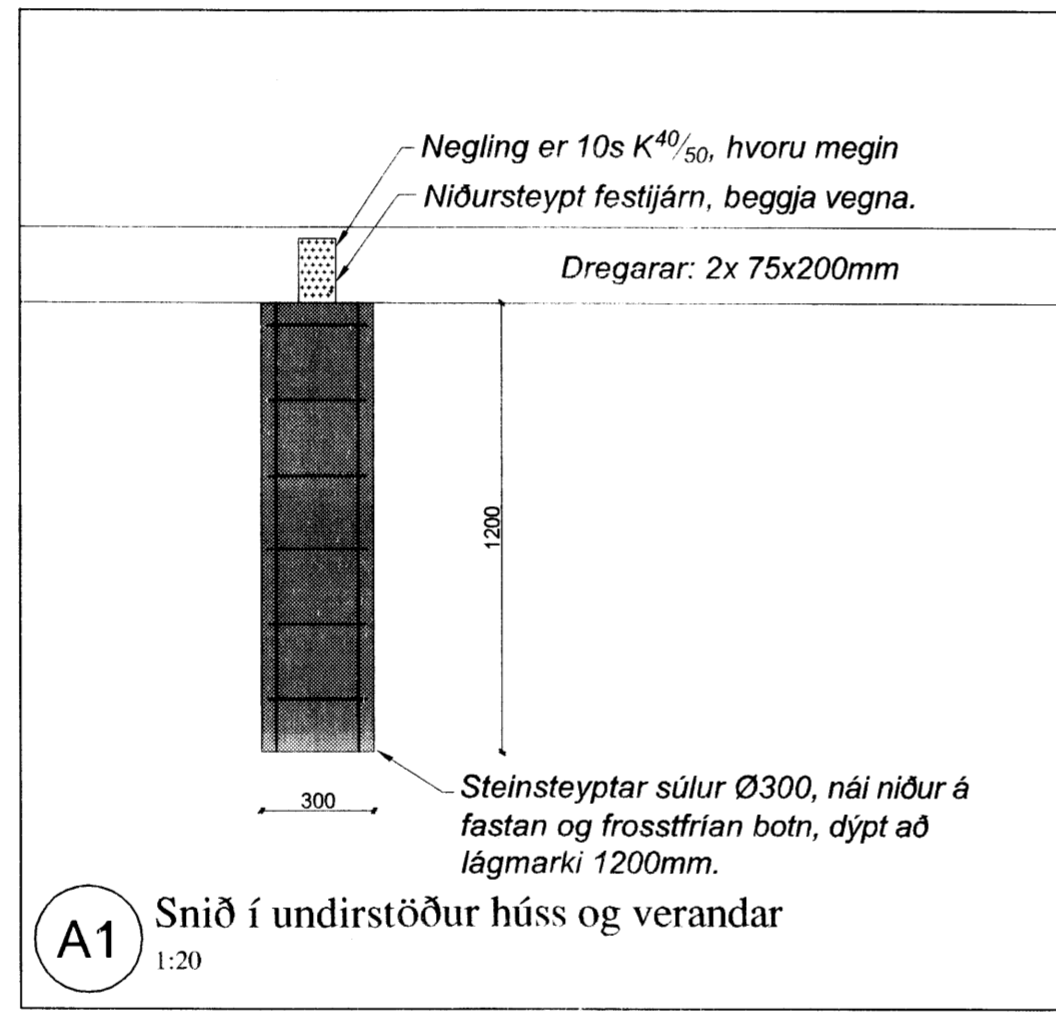
5 Ásýnd austurhlíðar.  
1:50



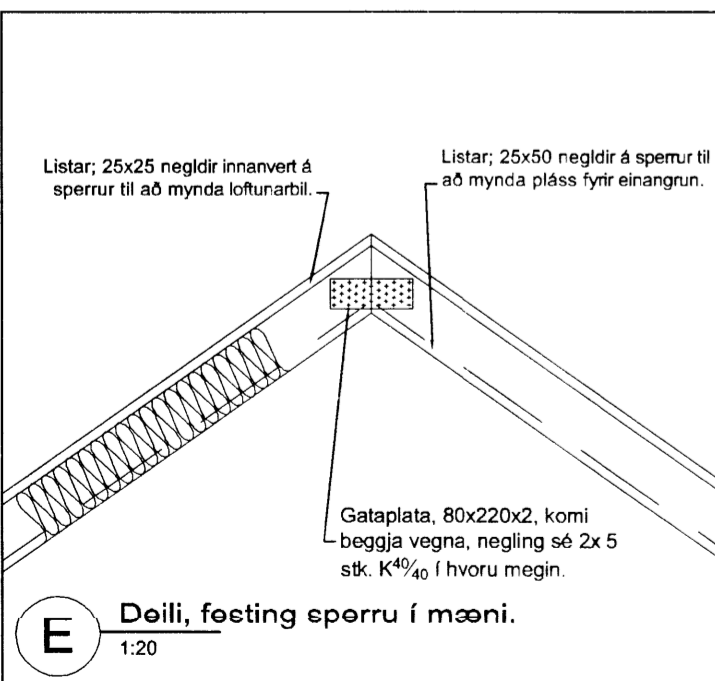
F3 Deili  
1:20



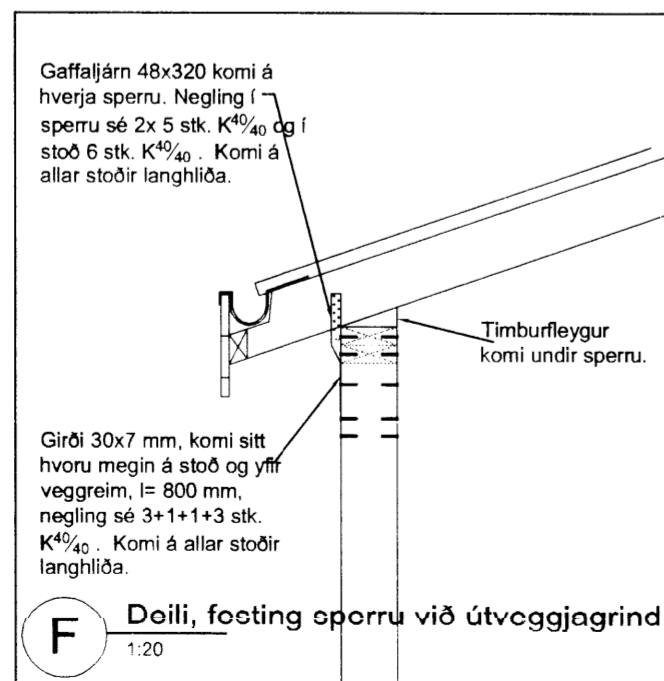
A Snið í undirstöður húss og verandar  
1:20



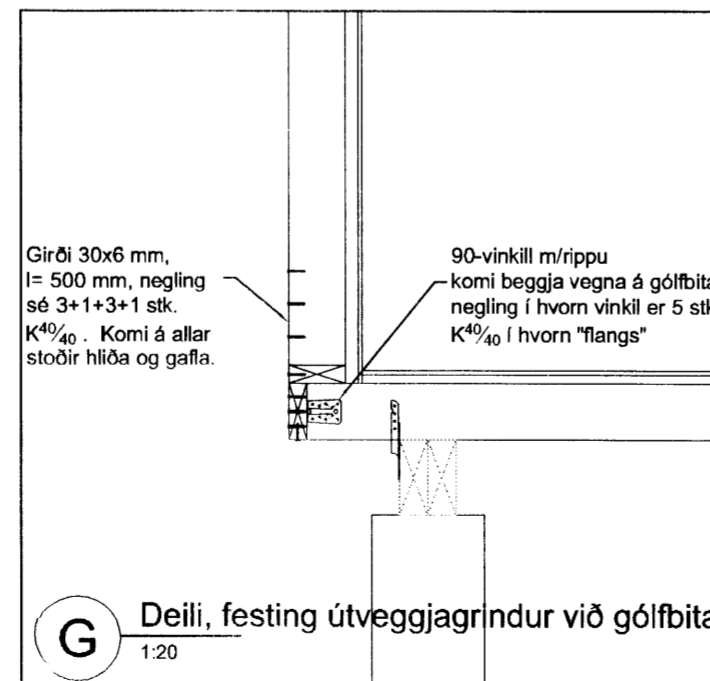
A1 Snið í undirstöður húss og verandar  
1:20



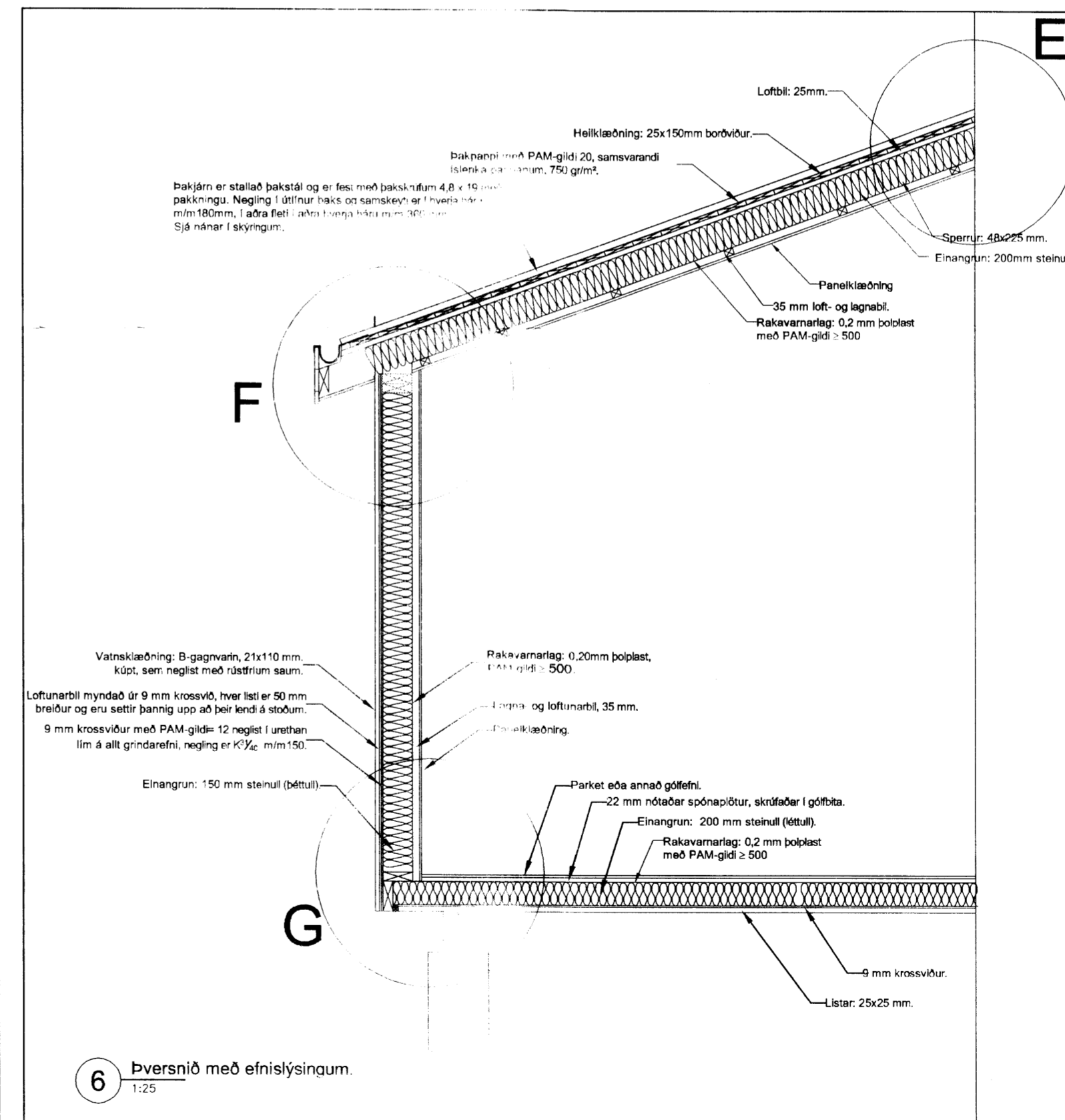
E Deili, festing sperru í mæni.  
1:20



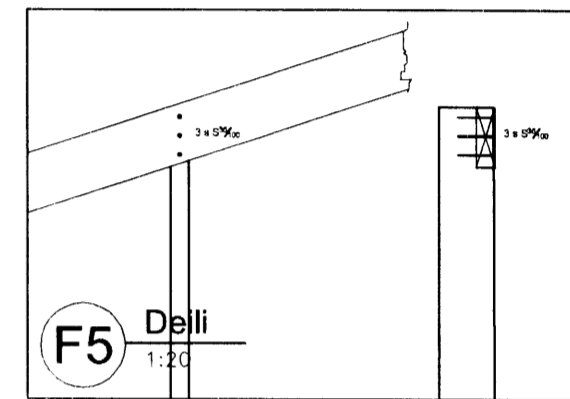
F Deili, festing sperru við útveggjagrind.  
1:20



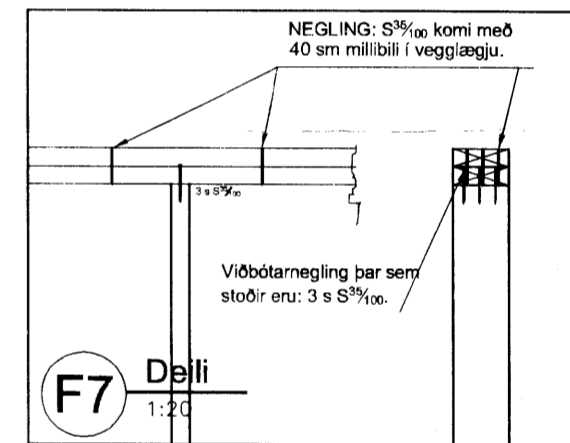
G Deili, festing útveggjagrindur við gólfbita.  
1:20



6 Þversnið með efnislýsingum.  
1:25



F5 Deili  
1:20



F7 Deili  
1:20

Breytingar:

**HÚSEY**  
Teikni- og verkfræðibjónusta. SELFOSI

Vinnustofa: Stóru-Sandvík 4, 801 Selfoss. Sími 482-1738 / 898-9199. Netfang: husey@internet.is

Áb.m. og réttahaf ©: Samúel Smári Hreggviðsson, byggingateknifræðingur, M.T.F.I. Kt.: 200752-4659

Viðfangsefni: Lindargata 6, Biskupstungum Bláskógabyggð

Verklut: Burðarbolsteikningar viðbyggingar

Mælikvæði: 1:50, 1:20 og 1:25  
Teiknað/Reiknað: ssh

Dagsetning: Stóru-Sandvík 4, í mars 2016

Sambykkt:

Verkúmer: 14-683

Telkn.nr.: 202