

### SKÝRINGAR:

#### HÖNNUNARFORSENDUR:

SNJÖR:	-ÁLAGSSV.EDI I	1.0 kN/m <sup>2</sup>
JARDESKJÁLFTAALAG:	-ÁLAGSSV.EDI IV	0.30 g
VINDUR:	-z=6.000 m	1.4 kN/m <sup>2</sup>
NOTÁLAG:	-GÖLFPLATA Í IBÚÐ	1.5 kN/m <sup>2</sup>
EIGINÞYNGD:	-ÞAK	0.6 kN/m <sup>2</sup>
	-STEYPA	25 kN/m <sup>2</sup>
	-ÚTVEGGIR	1.0 kN/m

#### GRUNDUN

GRAFA SKAL FYRIR UNDIRSTÖÐUM NIÐUR Á HEILLEGAN BURÐARHEFAN BOTN. ÞAÐ ER KLÖPP EÐA FROSTFRITT EFNI MED GRÖFLEIKA SEM SVARAR TIL MALAREFNIS EÐA GRÖFARA. SAMB.ERILFGT EFNI LAGT OFAN Á KLÖPPINA. BLEYTT HÆFILEGA OG ÞJAPPAD. FROSTFRITT BURÐARHEFT EFNI ER NOTAD Í ALLAR FYLLINGAR OG Í FYLLINGAR INN Í SÖKKLA. ÞJÖPPUNIN SKAL UPPEFYLLA EFTIRFARANDI KRÖFUR: (MIÐAD VÍÐ PLÖTUPRÖF):

E2 = 100 MPa  
L2/E1 ≈ 2.5

#### TIL VIÐMIÐUNAR:

T.EKI:	LAGBYKKT	FJ. YFIRF.
5.0 tn VIBRÓVALTARI	0.4 m	6
0.5 tn VIBRÓPLATA	0.3 m	4
0.3 tn VIBRÓPLATA	0.2 m	4

#### STEINSTEYPA:

STEYPA ER C25/30 MED 300 Kg SEMENT Í m<sup>3</sup>.

LOFTINNIHALD STEYPU: 6-8 %  
V/S-TALA (UMHVERFISFLOKKUR 2b): < 0.55  
SIGMAL STEYPU (S2): 50 - 90 mm  
MESTA STEINAST.ERÐ: 32 mm

TITRA SKAL ALLA STEYPU.

ATH. ALLIR SÖKKULVEGGIR ERU 200 mm BREIÐIR NEMA ANNAD SÉ MÁLSETT.

FRÁGANGUR SÖKKULSKAUTA SÉ Í SAMRÆMI VÍÐ REGLUR VIÐKOMANDI RAFFEITU.

140

BYKKT PLÖTU



#### STEYPUHULA Á JÁRNUM

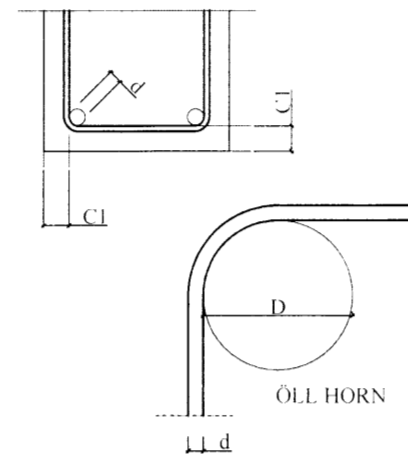
GILÐIN EIGA VIÐ UM VENJULEGAR ADST.EDUR. EF ANNAD ER EKKI SÝNT Á TEIKNINGUM. ÞAR SEM T.ERINGARHLETTA ER MÆKIL GILDA ADRAR REGLUR UM STEYPUHULU JÁRNA.

PLÖTUR VEGGIR	BITAR	SÚLUR
INNANHÚSS	15	20
UTANHÚSS	25	25
SÖKKLAR	35	35
STEYPT AD JÖRD	50	50

UM BITA OG SÚLUR GILDIR EINNIG: C1 » 1.5xd

#### STEYPUSTYRKARSTÁL

STÁLGÆÐI: K - KAMBSTÁL f<sub>yk</sub> = 500 Mpa  
BEYGING STÁLS  
d = ALLIR SVERLEIKAR D = 5 x d  
SKEYTING BENDISTÁLS ER SAMKV.EMT EFTIRFARANDI:  
ÞVERMAL STÁLS, d í mm 10 12 16  
SKEYTILENGD í mm 500 600 800  
LÁRÉTT JÁRN SEM KOMA Í HORN EÐA ÞVERVEGG SKAL BEYGJA SKEYTILENGD FYRIR HORN.

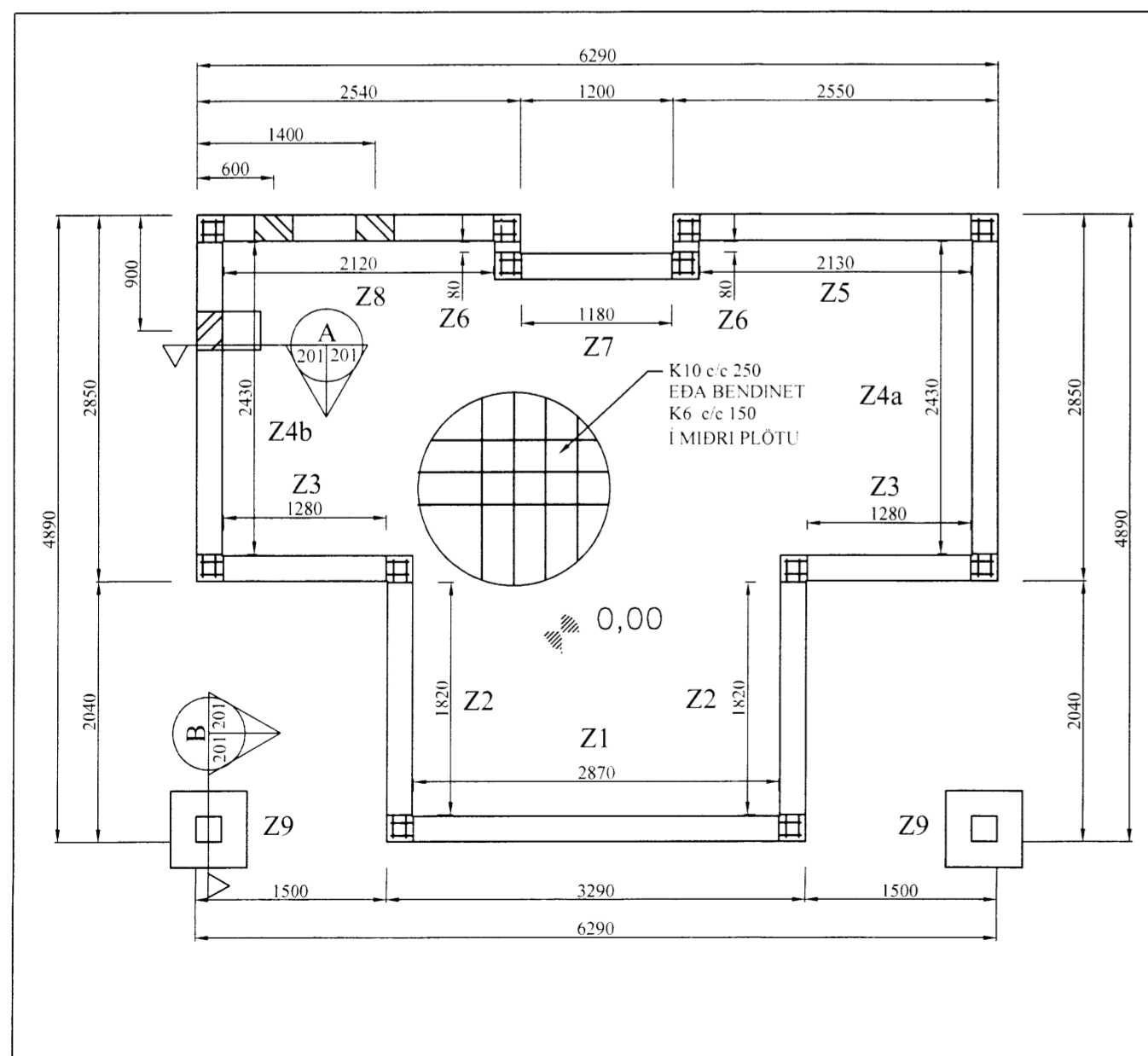
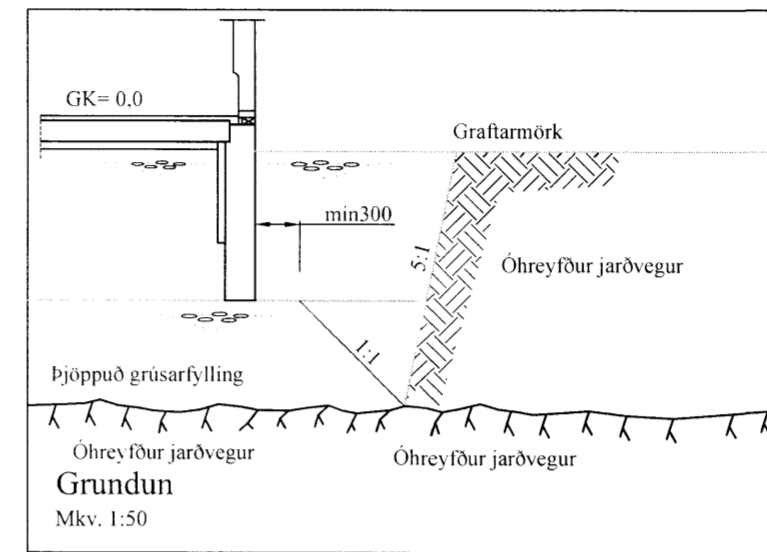


#### BENDING Í SÖKKULVEGGI

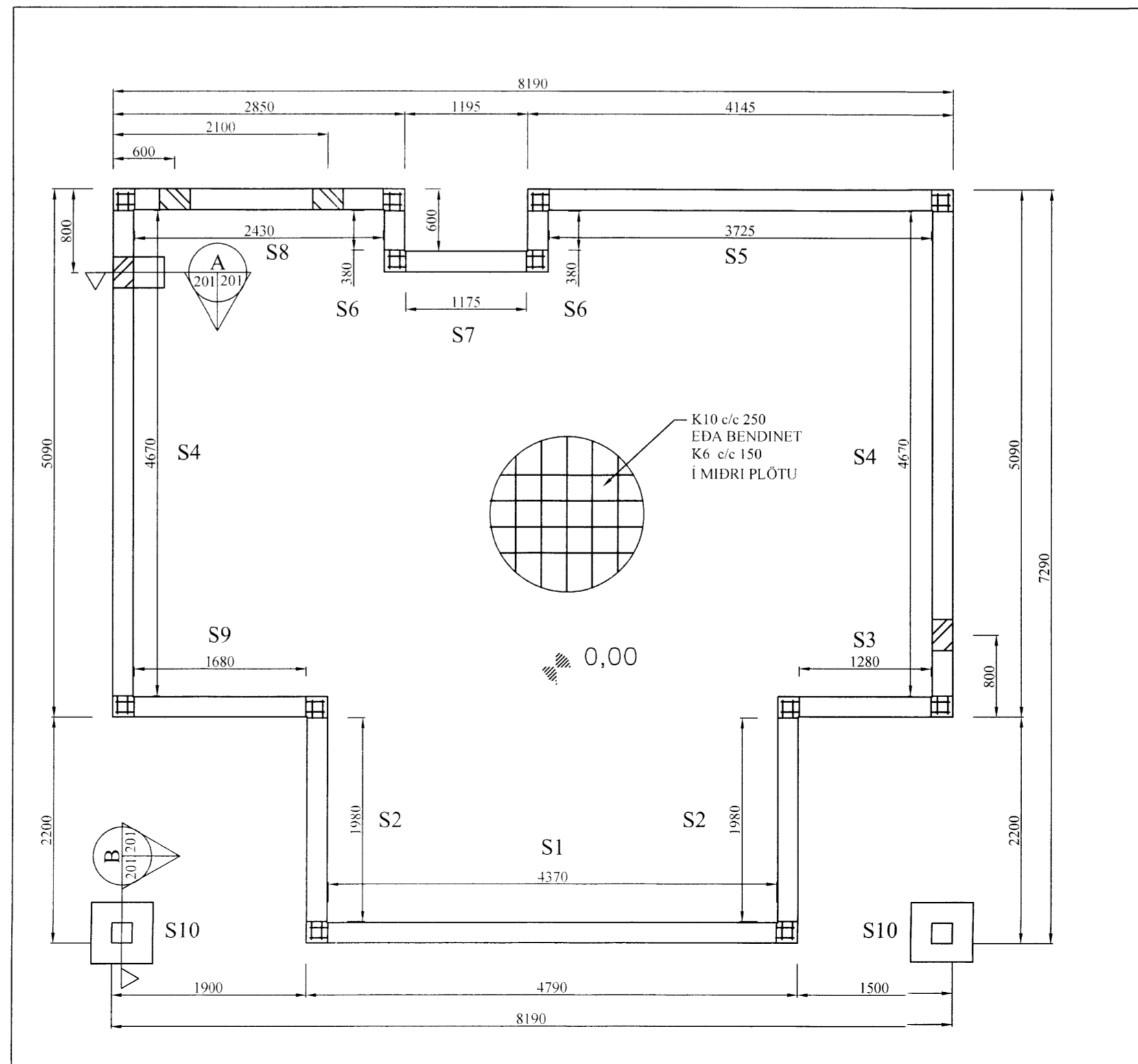
2 K12 EFST OG NEDST  
-LÁRÉTT K10 c/c 250 -LÓDRÉTT K10 c/c 250  
KRINGUM ÖLL OP KOMI  
2x2 K12 ER NAJ SKEYTILENGD  
ÚT FYRIR BRUNIR OPS.

Í STAD K10 c/c 250  
MÁ NOTA K189 BENDINET SEM  
ER LÁTID SKARAST UM TVO MÖSKVA

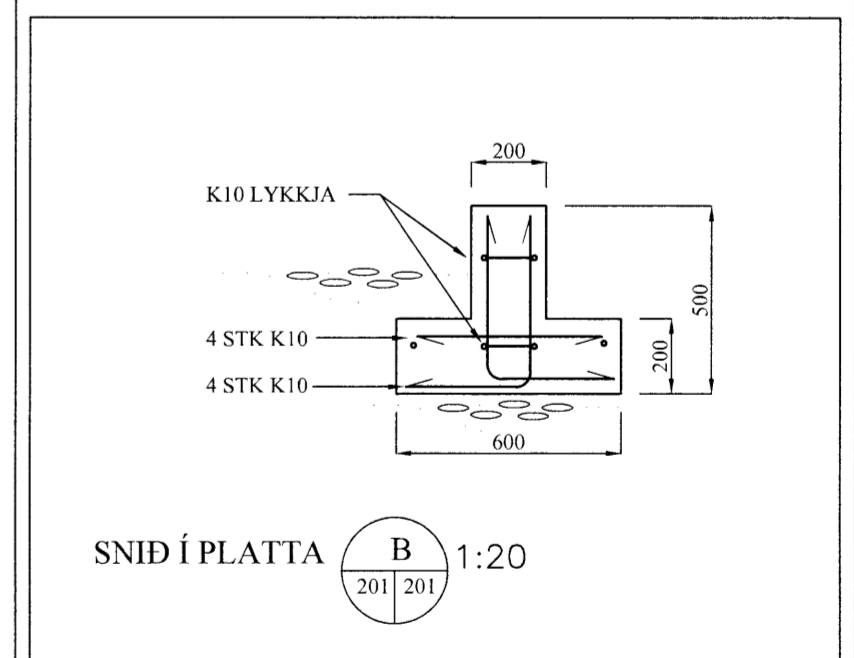
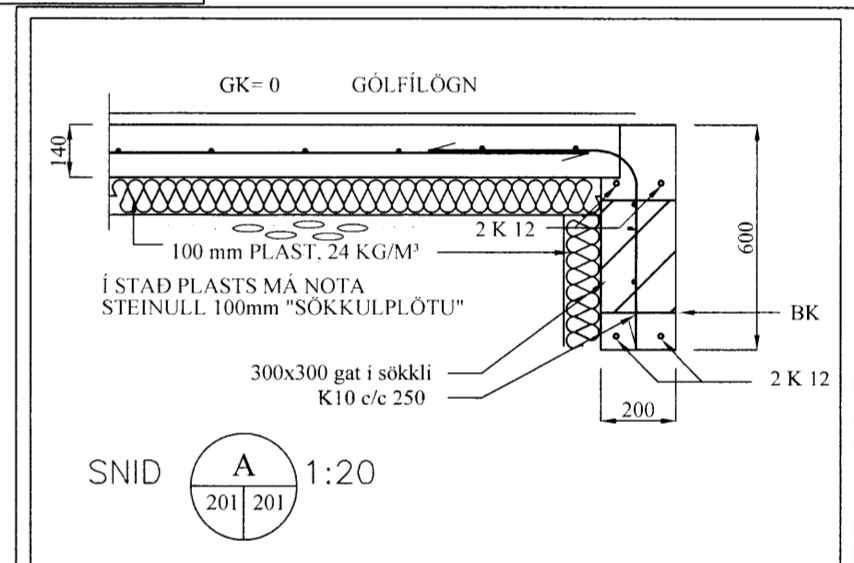
Öll mál eru í mm nema annars sé getið.



GRUNNMYND SÖKKULS  
Mkv. 1:50



GRUNNMYND SÖKKULS  
Mkv. 1:50



BR	DAGS	BREYTING

**HJARDARHOLTÍ 11**  
800 SELFOSSI  
SÍMI: 783 4180  
NETFANG: kjartangardars@gmail.com

**SGHUS**  
EYRAVEGI 65  
800 SELFOSSI  
SÍMI: 578 3344  
NETFANG: sghus@sghus.is  
VEFFANG: www.sghus.is

EFFORT TEIKNISTOFA 016.16 22.03.16

**Eiríksbraut 6 Bláskógabyggð**  
Burðarvirki  
Grunnmynd af sökklum  
Snið af sökklum

HANNAD:	TEIKNAD	DAGSETNIG	VERKNÚMÉR
KG	KG	29.03.2016	2016-02

SKRÁARNAFN	SAMBYKKT	130555-7649	TEIKNING NÚMÉR
Eiríksbraut 4 - 6 Bláskógabyggð Grunnur.dwg	<i>Kjartan Tangardarson</i>		201