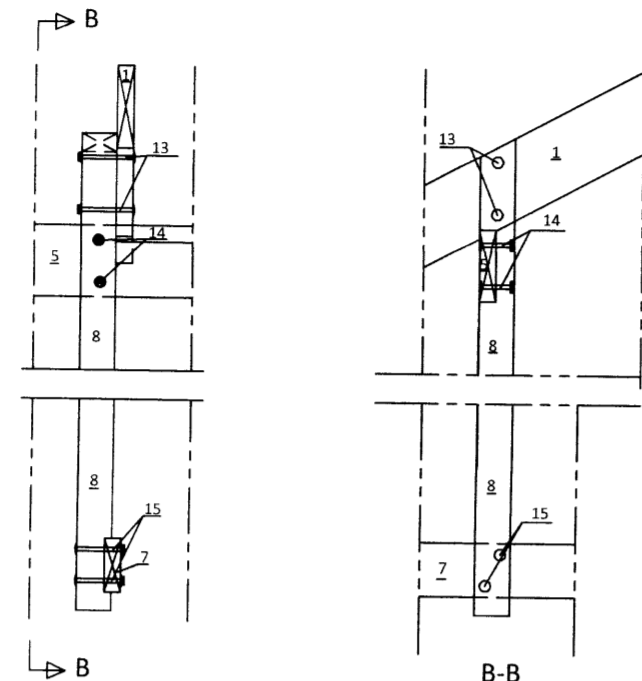
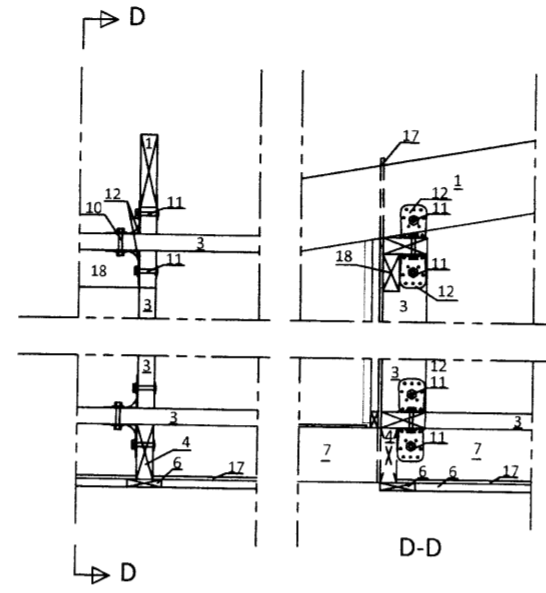


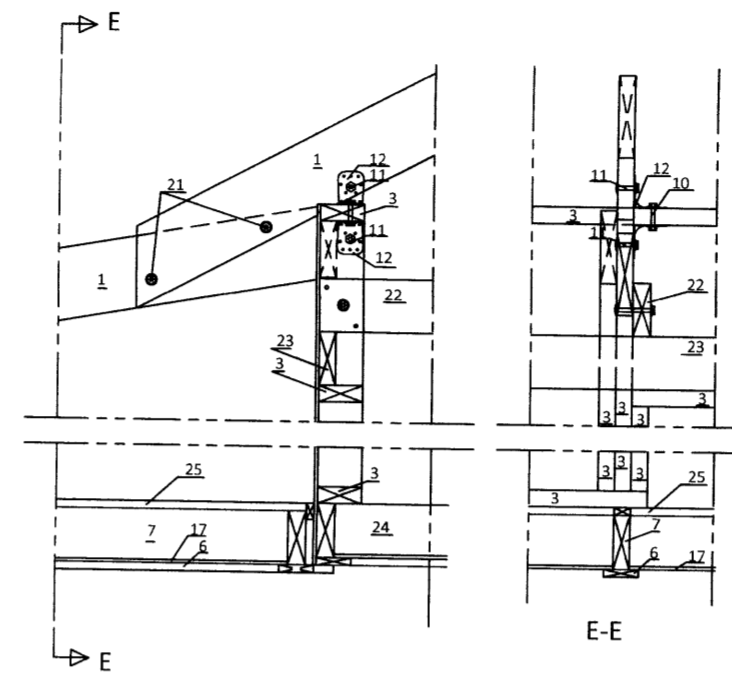
Deili 1



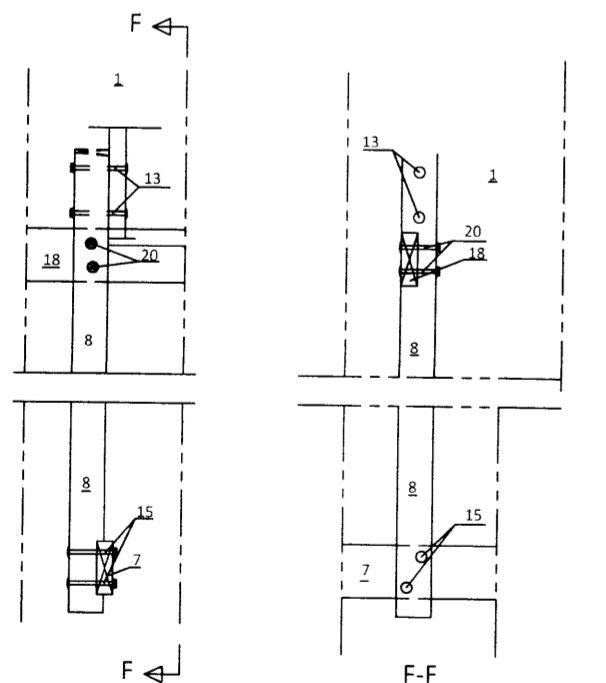
Deili 2



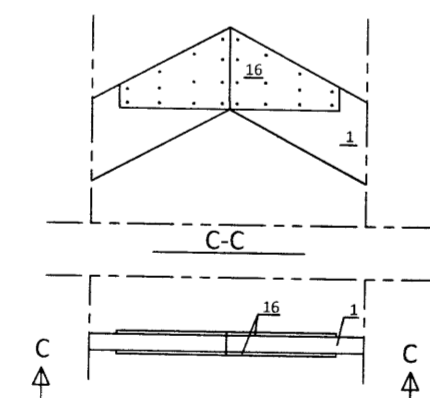
Deili 3



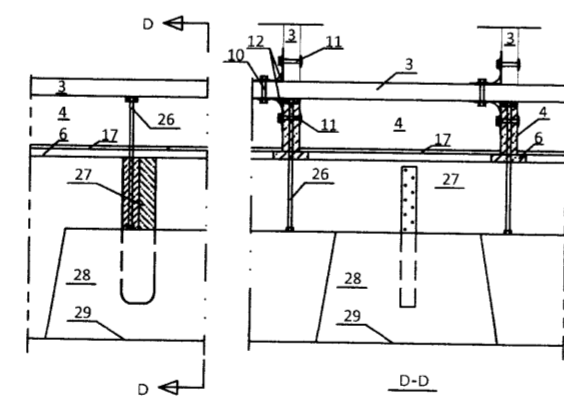
Deili 4



Deili 5



Samsetning í mæni



Festing: Veggir/Gólfgrind/Dregarar/Undirsóður

UNDIRRITUN HÖNNUNARSTJÓRA

Páll Zorlicai

ÚTG. DAGS SKÝRINGAR TEIK. HANN RÝNT SAMP

tpz Kirkjuvegi 23 900 Vestmannaeyjum Sími 481-2711 tpz@teiknistofa.is www.teiknistofa.is
teiknistofa

ÚTG. DAGS	HANNAÐ	MÆLIKVARÐI
MARS.16	PZ	
YFIRFARIÐ	TEIKNAD	1:100 (A1)
BB	PZ	1:200 (A4)

SAMPYKKT: *Páll Zorlicai*

BERGSSTAÐIR LÓÐ 4
BLÁSKÓGABYGGÐ
TIMBURVIRKI
HLUTATEIKNINGAR ÚTVEGGJAGRINDUR
GÓLFBITAR OG SPERRUR

VERKFANG 1617 TEIKNING 203

©Öll afnot og arftun teikningar, að hluta eða í heild er háð skriflegu leyfi höfundna