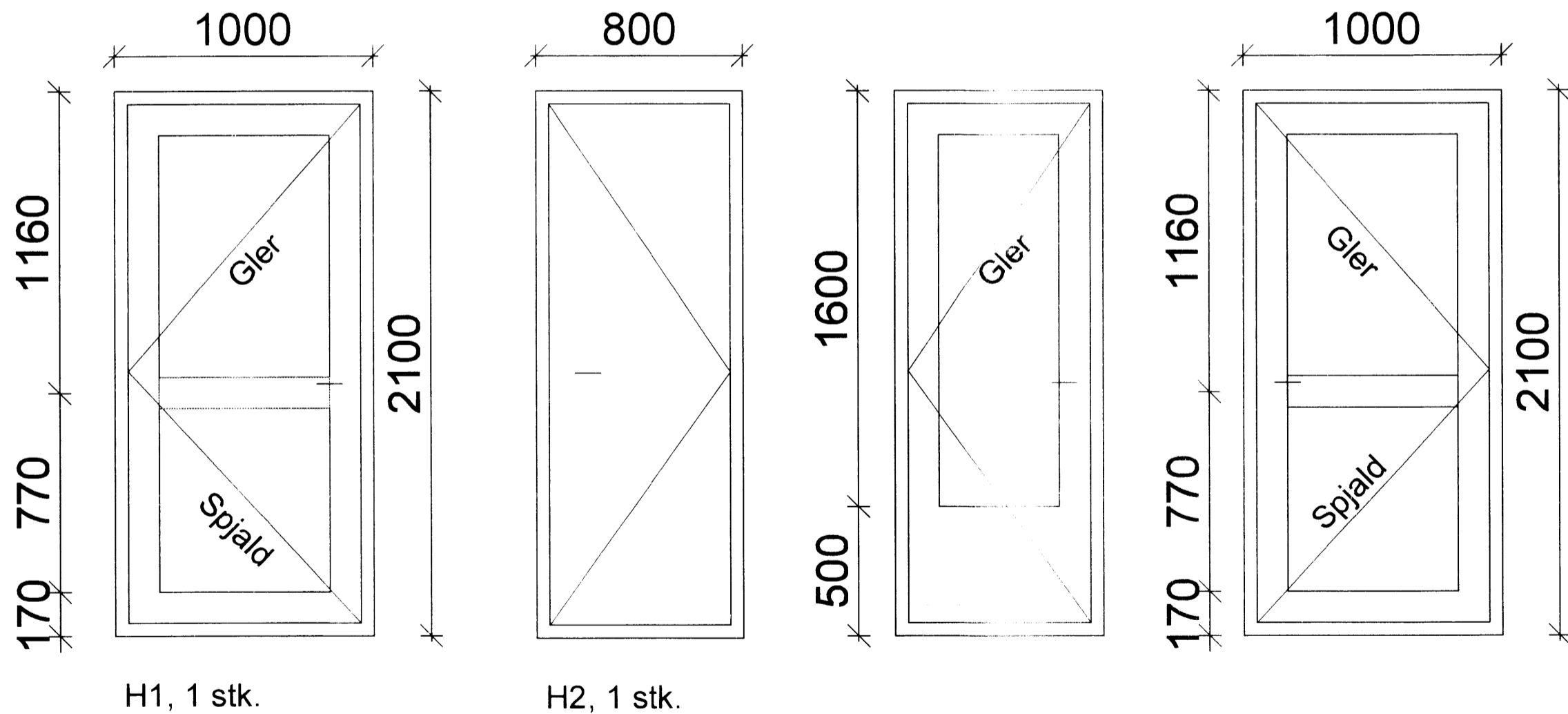
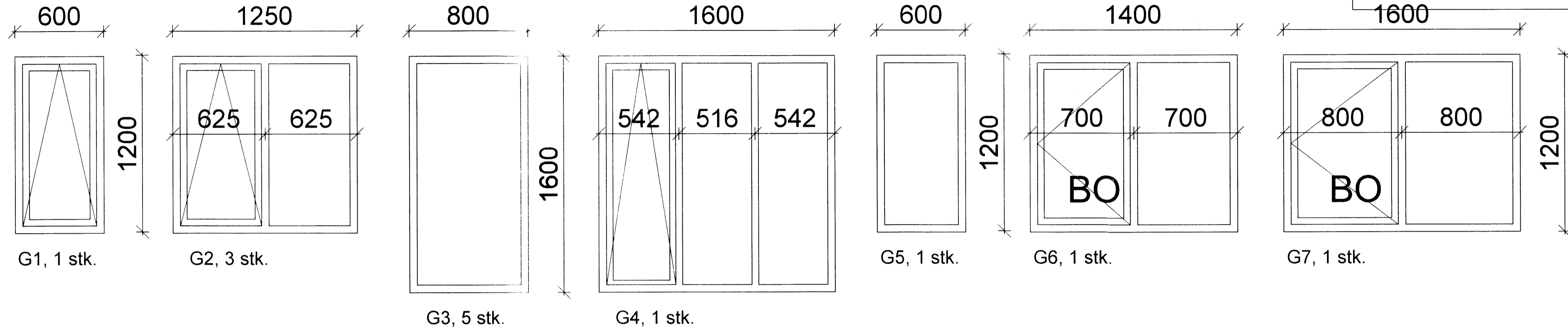
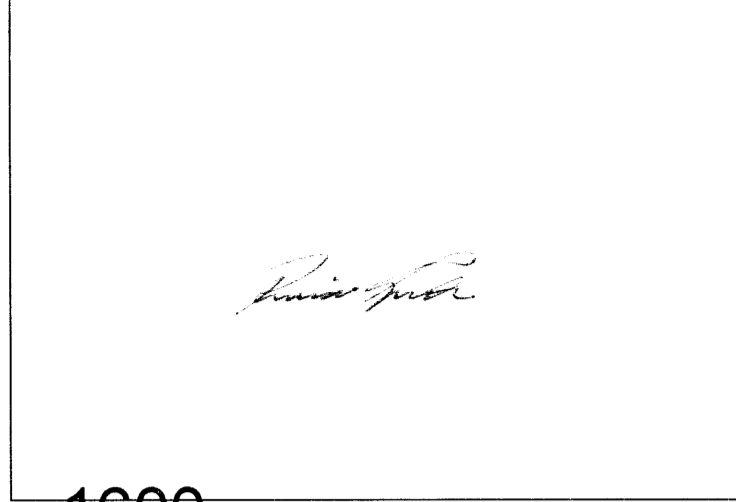


Vestlæg hlíð

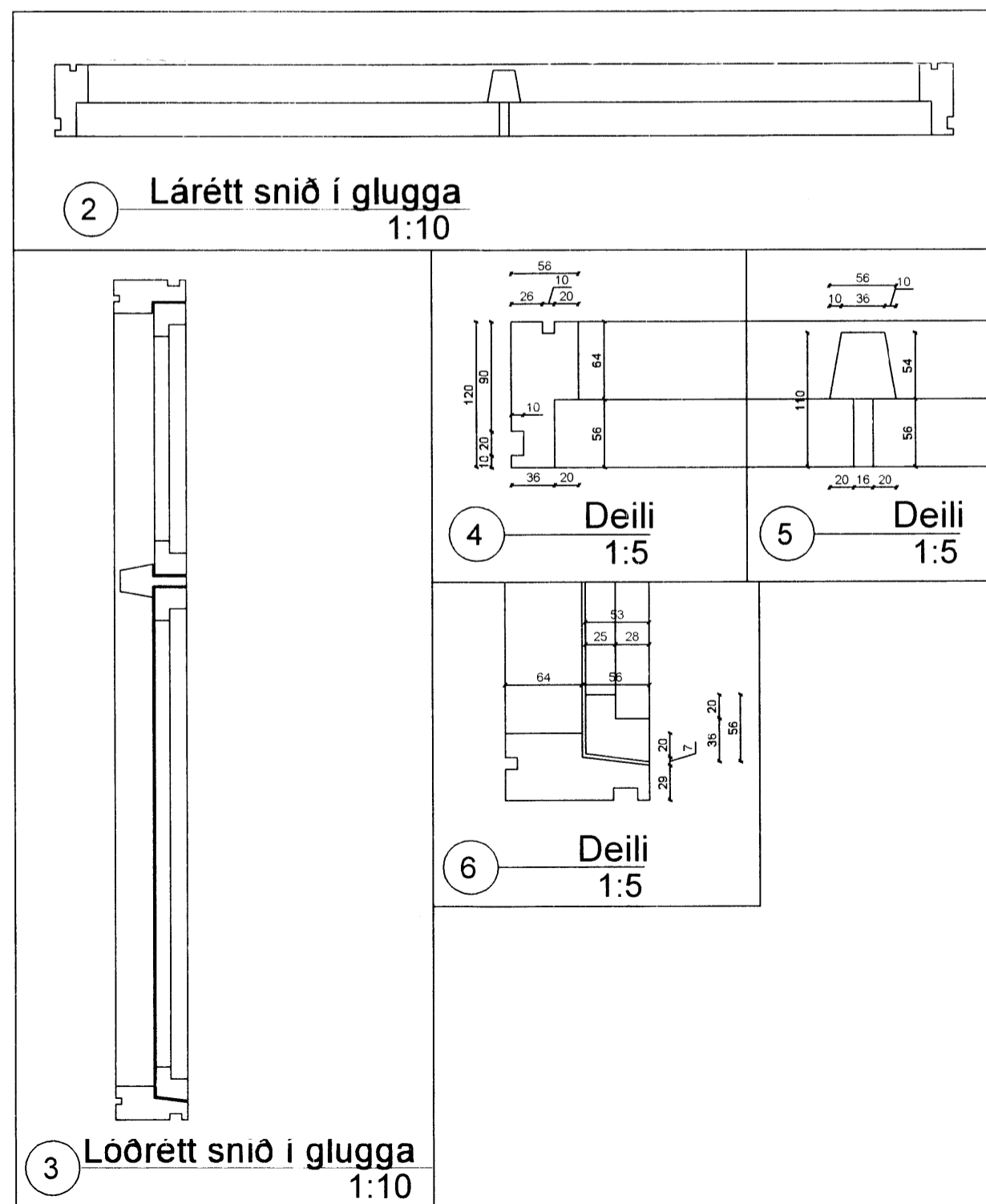
Suðlæg hlíð

Austlæg hlíð

Norðlæg hlíð



1 GLUGGAR OG HURÐIR, samtals 17 stk.
1:20



Íbreytingar:	
HÚSEY Teikni- og verkfræðipjónusta. SELFOSSI	
Vinnustofa:	Stóru-Sandvík 4, 801 Selfoss. Sími 482-1738 / 898-9199 Netfang: samsh@simnet.is
Áh m og réttihafi ©:	Samúel Smári Hreggviðsson, byggingateknifræðingur, M.T.F.I. Kt.: 200752-4639
Viðfangsefni:	HÆLL 1, Skeiða- og Gnúpverjahreppi.
Verkhliuti:	GLUGGAR OG UMHVERFIS GLUGGA:
Mælikvarði:	Teiknað/Reiknað 1:10 ssh
Dagsetning:	EILITEIKNINGAR
Sampykki:	14.01.2016 <i>Einar</i>
Verknúmer:	15-718
Teikn nr.:	2-08

8032