

SKÝRINGAR:

HÖNNUNARFORSENDUR:

SNJÖR:	-ÁLAGSSV.EDI I	1.0 kN/m ²
JARDSKJÁLFTAALAG:	-ÁLAGSSV.EDI IV	0.30 g
VINDUR:	-z=6.000 m	1.4 kN/m ²
NOTÁLAG:	-GÖLFPLATA Í ÍBÚÐ	1.5 kN/m ²
EIGINÞYNGD:	-ÞAK	0.6 kN/m ²
	-STEYPA	25 kN/m ²
	-ÚTVEGGIR	1.0 kN/m

GRUNDUN

GRAFA SKAL FYRIR UNDIRSTÖÐUM NIDUR Á HEILLEGAN BURÐARH.EFAN BOTN. ÞAD ER KLÖPP EDA FROSTFRITT EFNI MED GRÖFLEIKA SEM SVARAR TIL MALAREFNIS EDA GRÖFARA. SAMB.ERILEGT EFNI LAGT OFAN Á KLÖPPINA. BLEYTT HEFILEGA OG ÞJAPPAD. FROSTFRITT BURÐARHEFT EFNI ER NOTAD Í ALLAR FYLINGAR OG Í FYLINGAR INN Í SÖKKLA. ÞJÖPPUNIN SKAL UPPEYLLA EFTIRFARANDI KRÖFUR. (MÍÐAD VÍÐ PLÖTUPRÖF):

E2 = 100 MPa
F2/E1 = 2.5

TIL VIÐMÍÐUNAR:

T.EKI:	LAGÞYKKT	FJ. YFIR
5.0 tn VIBRÓVALTARI	0.4 m	6
0.5 tn VIBRÓPLATA	0.3 m	4
0.3 tn VIBRÓPLATA	0.2 m	4

STEINSTEYPA:

STEYPA ER C25/30 MED 300 Kg SEMENT Í M³.

LOFTINNIHALD STEYPU: 6-8 %
V.S-TALA (UMHVERFISFLOKKUR 2b): < 0.55
SIGMAL STEYPU (S2): 50 - 90 mm
MESTA STEINAST.ERD: 32 mm

TITRA SKAL ALLA STEYPU.

ATH. ALLIR SÖKKULVEGGIR ERU 200 mm BREIDIR NEMA ANNAD SÉ MÁLSETT.

FRÁGANGUR SÖKKULSKAUTA SÉ Í SAMRÆMI VÍÐ REGLUR VIÐKOMANDI RAÞVEITU.

140 ÞYKKT PLÖTU



STEYPUHULA Á JÁRNUM

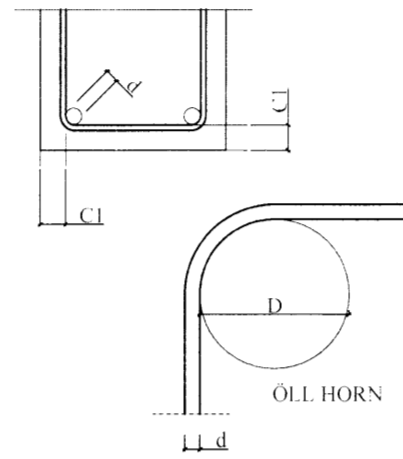
GILDIN EIGA VIÐ UM VENJULEGAR ADST.EDUR. EF ANNAD ER EKKI SÝNT Á TEIKNINGUM. ÞAR SEM TÆRINGARHETTA ER M'KIL GILDA ADRAR REGLUR UM STEYPUHULU JÁRNA.

PLÖTUR VEGGIR	BITAR	SÚLUR
INNANHÜSS	15	20 20 20
UTANHÜSS	25	25 25 25
SÖKKLAR	35	35 35 35
STEYPT AD JÖRD	50	50 50 50

UM BITA OG SÚLUR GILDIR EINNIG: C1 »1.5xd

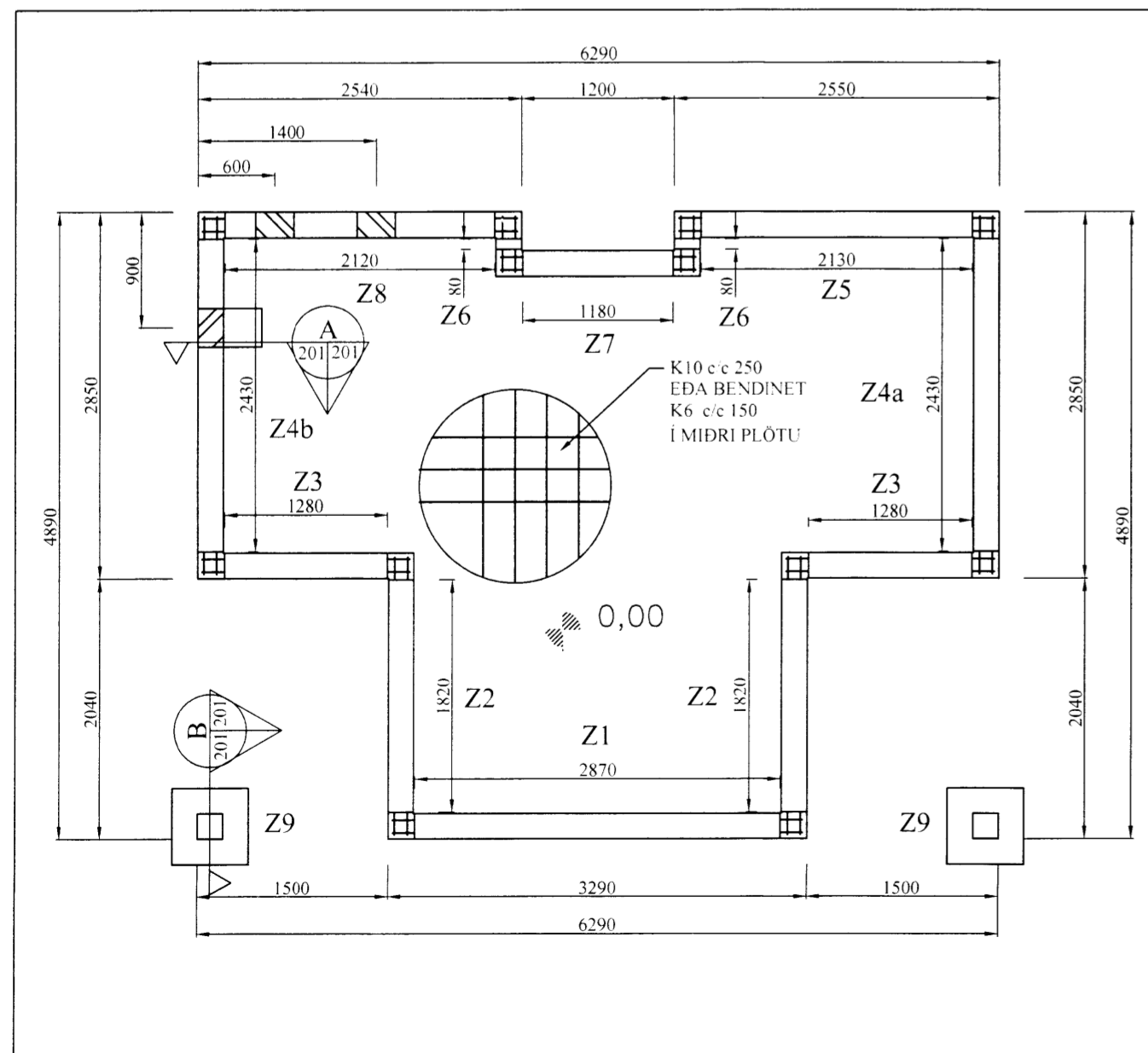
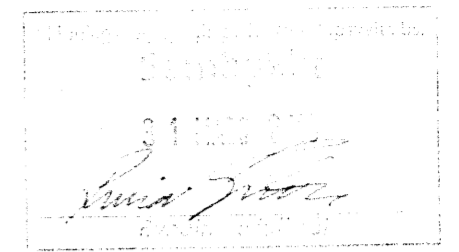
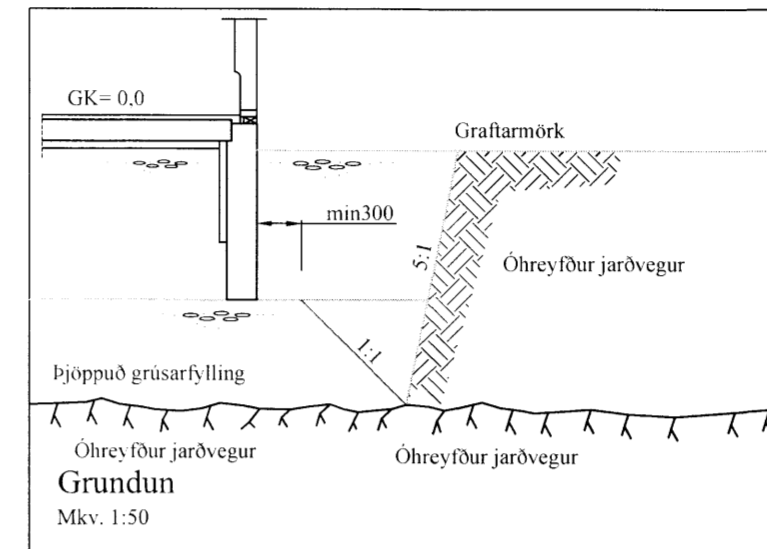
STEYPUSTYRKARSTÁL

STÁL.G.EDI: K - KAMBSTÁL f_{yk} = 500 Mpa
BEYGING STÁLS
d = ALLIR SVERLEIKAR D = 5 x d
SKEYTING BENDISTÁLS ER SAMKV.EMT EFTIRFARANDI:
ÞVERMÁL STÁLS, d í mm 10 12 16
SKEYTILENGD í mm 500 600 800
LÁRÉTT JÁRN SEM KOMA Í HORN EDA ÞVERVEGG SKAL BEYGJA SKEYTILENGD FYRIR HORN.

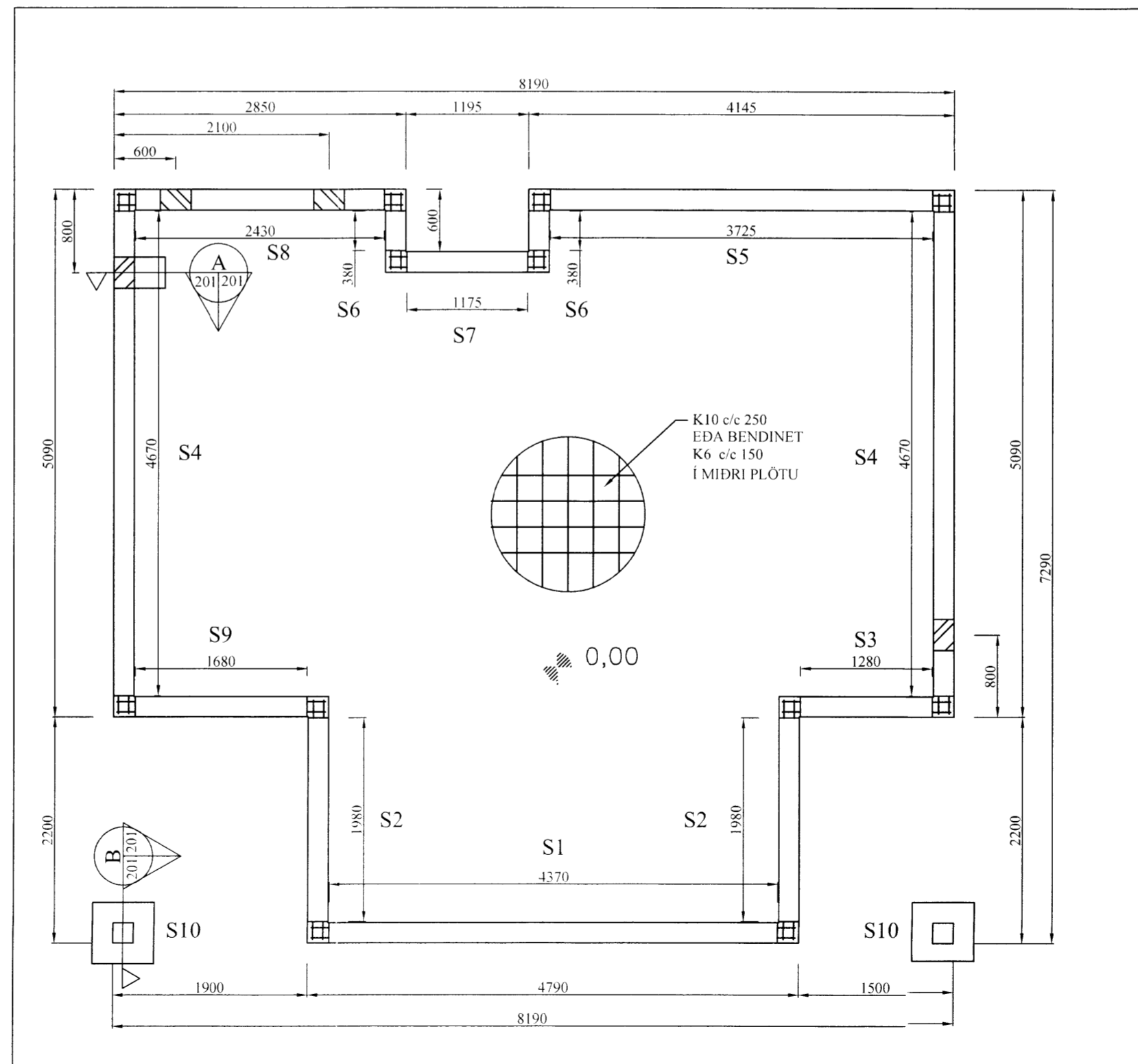


BENDING Í SÖKKULVEGGI
2 K12 EFST OG NEDST
-LÁRÉTT K10 c/c 250 -LÓDRÉTT K10 c/c 250
KRINGUM ÖLL OP KOMI
2x2 K12 ER NAI SKEYTILENGD
ÚT FYRIR BRUNIR OPS
Í STAD K10 c/c 250
MÁ NOTA K189 BENDINET SEM
ER LAÞID SKARAST UM TVO MÖSKVA

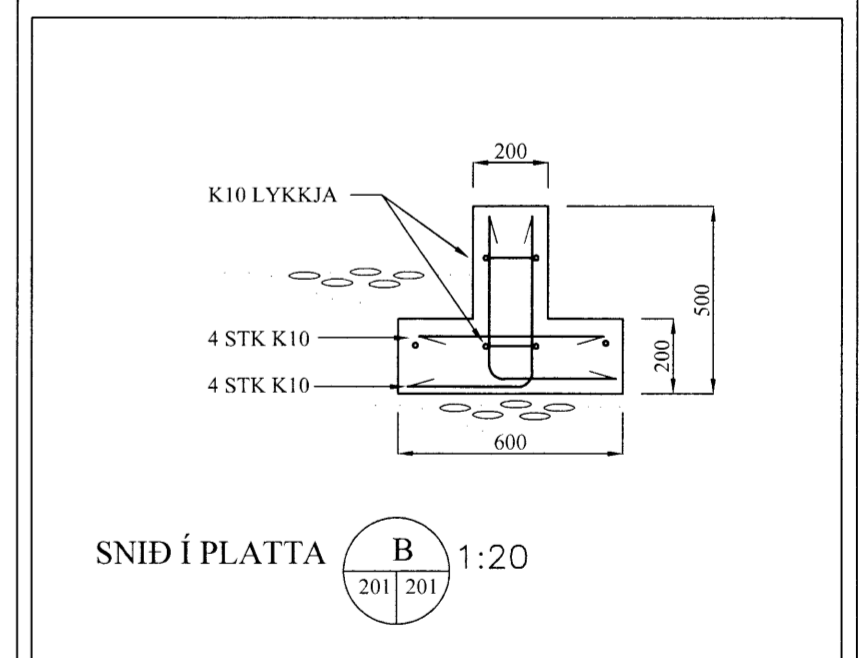
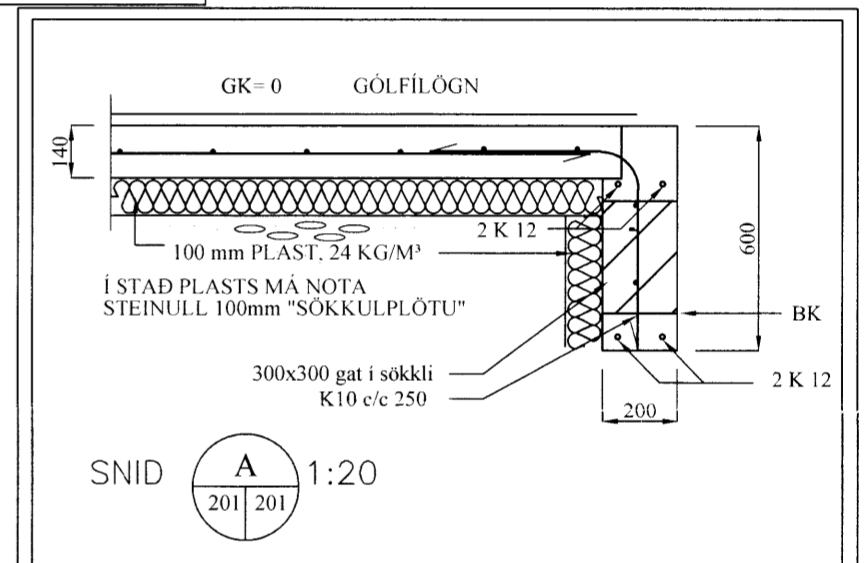
Öll mál eru í mm nema annars sé getið.



GRUNNMYND SÖKKULS
Mkv. 1:50



GRUNNMYND SÖKKULS
Mkv. 1:50



BR	DAGS	BREYTING

EFFORT TEIKNISTOFA 016.16 22.03.16

Eiríksbraut 6 Bláskógabyggð

Burðarvirki
Grunnmynd af sökklum
Sníð af sökklum

HANNAÐ: TEIKNAD DAGSETNIG VERKNÚMER
KG KG 29.03.2016 2016-02

SKRÁARNAFN SAMÞYKKT 130555-7649 TEIKNING NÚMER:
Eiríksbraut 4 - 6 Bláskógabyggð Grunnur.dwg 201