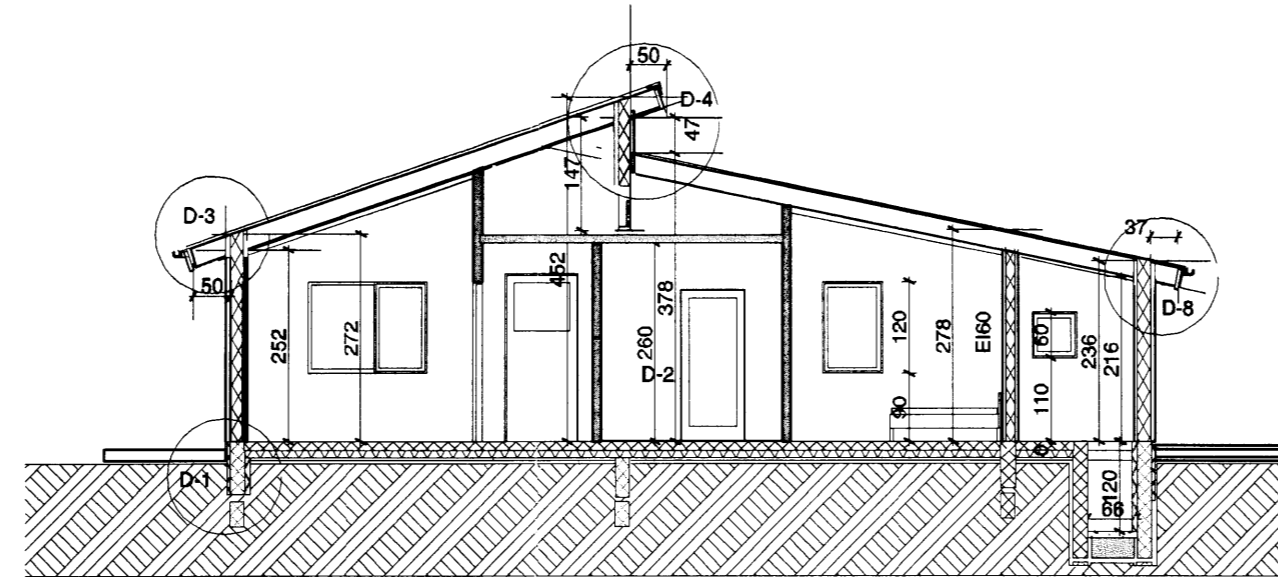
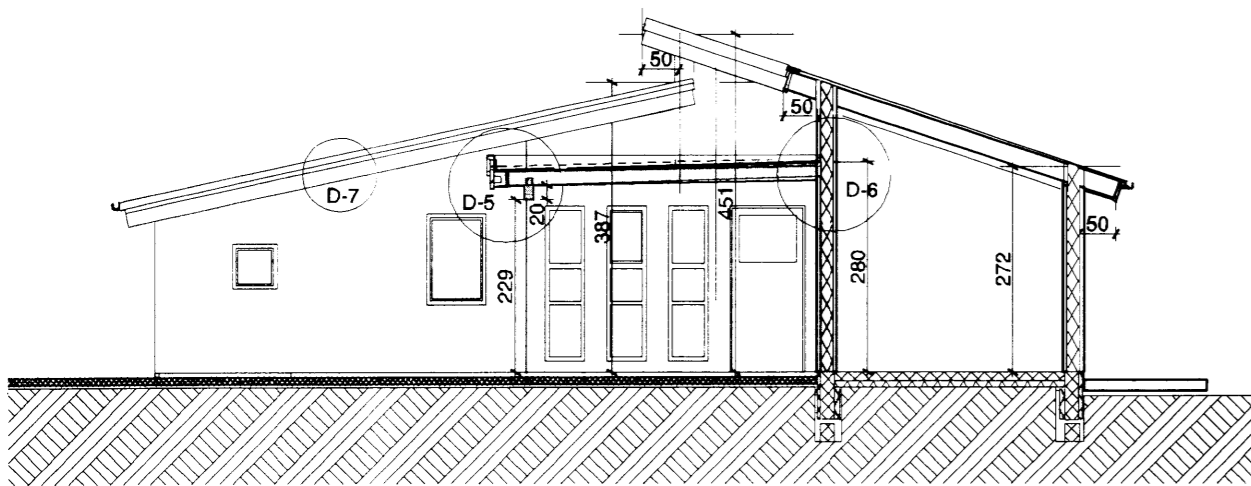


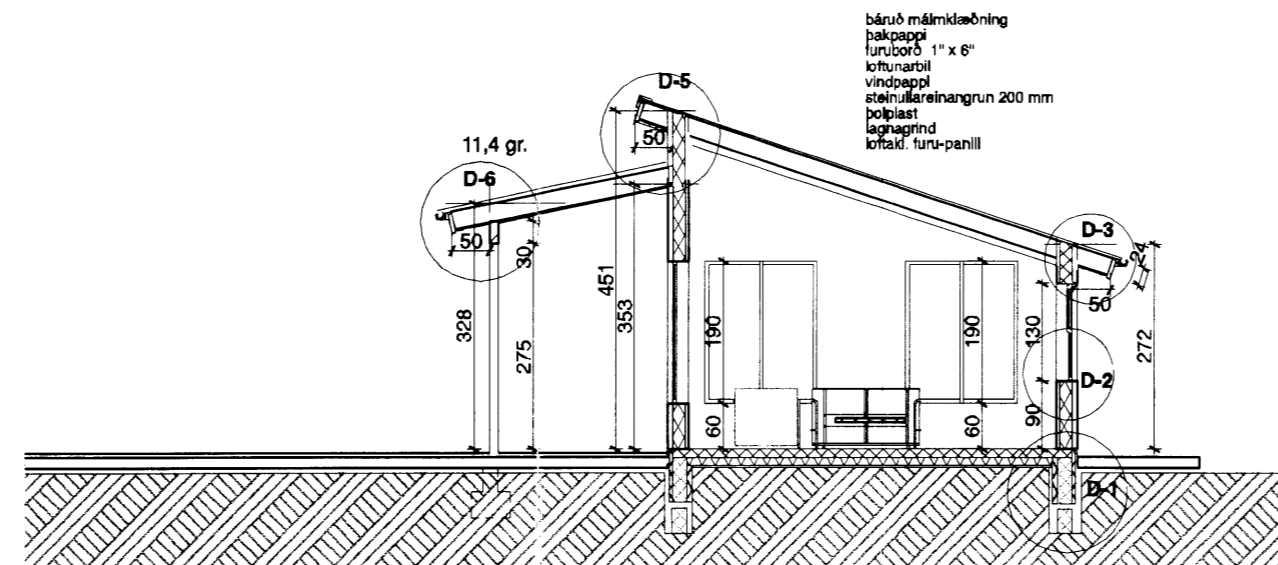
B snid 1:100



A snid 1:100



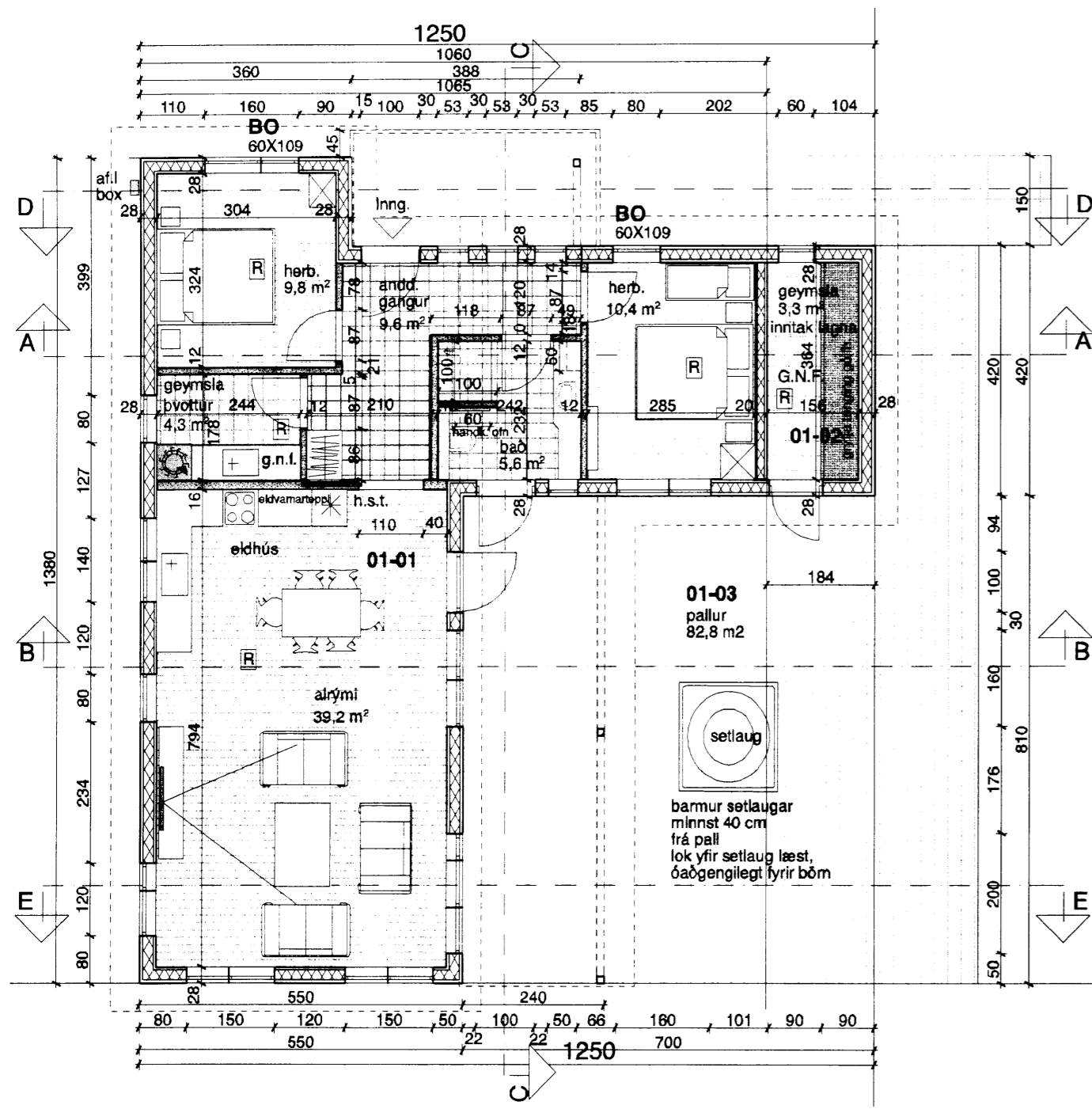
D snid 1:100



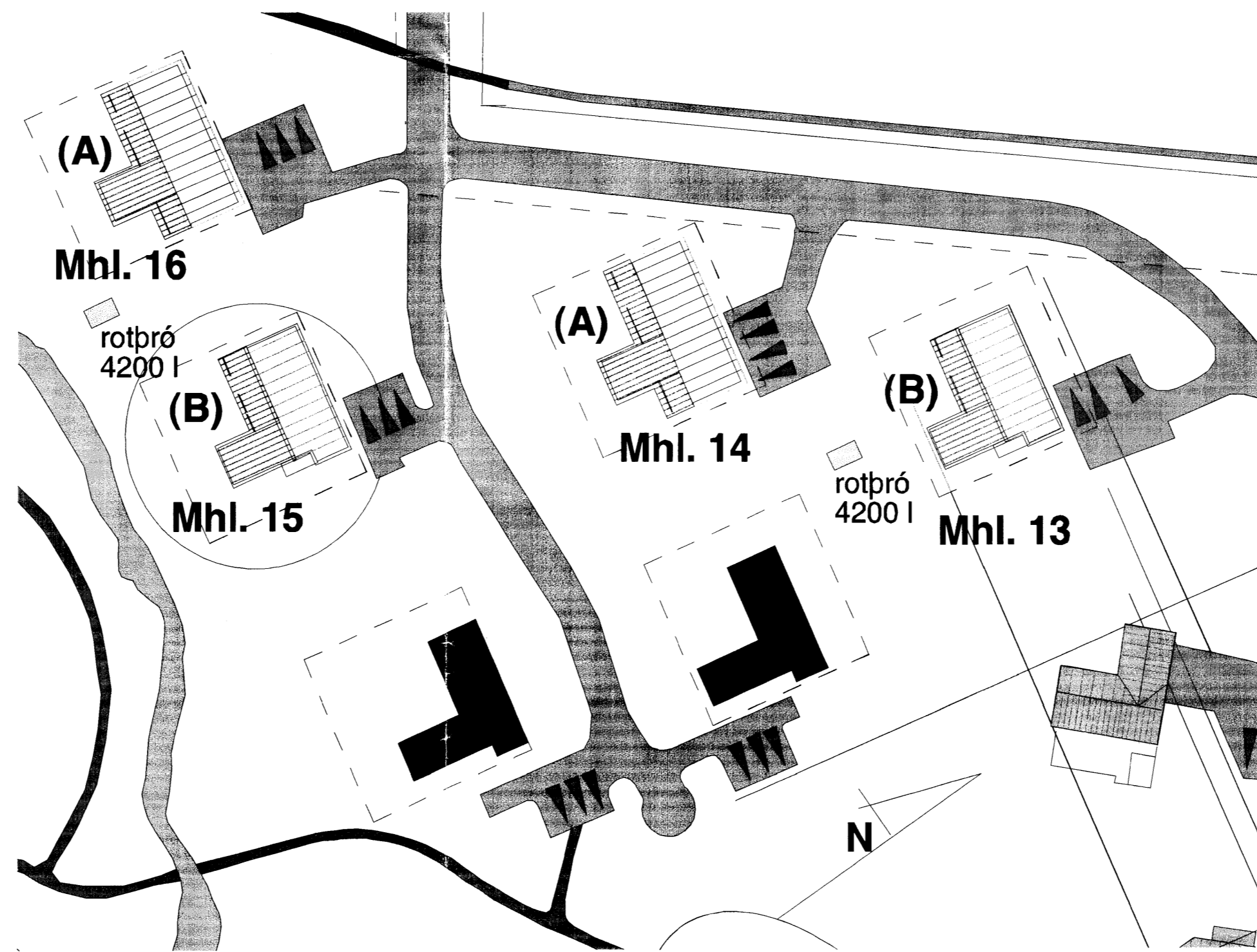
E snid 1:100

→	Flóttaleið
BO	Björgunarpopp og stærð þess
60X120	
g.n.f.	Gólfniðurfall
R	Reykisnjarar
01-01	Númer rýma í skráningartöflu
h.s.t.	Handslökkvitæki

báru málmklæðning
 þakpapp
 furuþerfi 1" x 6"
 loftunartil
 vindþappi
 stálflettingrun 200 mm
 þakplást
 lagnagrind
 loftsl. furu-panill



1. Grunnmynd 1:100



0. Afstöðumynd 1:500

Samþykkt
 16 SEPT. 2015
 Byggingarfulltrúi

Byggingarlýsing:

Bústaðurinn er byggður úr timburgrind, útveggir 45 x 145 mm. Að innan þakplást, lagnagrind og klæðning í fl. 2. Að utan er grind klædd með krossvið- loftrými og lárétrri báraðri málmklæðningu, (litur VM) og lóðrétt Lerki klæðningu á völdum stöðum. Undir Lerki klæðningu er svarpur polypropylene dúkur, heftaður á lækur. Undirstöður og gólfplata bústaðs er staðsteypt á frosfria þjappaða fyllingu, undir plötu er 4" plasteinangrun og 2" innan á sökkklum 50 cm niður. Utan á sökkklum er 50 mm einangrunar plata og utan á hana 10 mm hlífðarplata t.d. Viroc. Sperrur eru 45 x x 245 mm einangrun 200 mm steinull. Þakið er klætt með 1" x 6", pappa og báraðri málmklæðningu. Tré pallar úti hvíla á steinsteyptum sívalningum sem aftur hvíla á frost fríri þjappaðri fyllingu. Allt gler er K-gler. Hiti er lagður í steinsteypta gólfplötu, ofnar á völdum stöðum. Neyslulagnir eru í rör í rör kerfi. Gluggar eru úr gegnum fúgavarðri furu, opnanleg fög og hurðir eru úr origonpine. Með viðhaldsríum undirlistum, fíberlistum m. einangrun. Björgunarpopp frá svefnrymum 60 x 109 cm. Reykisnjarar á völdum stöðum. Slökkvitæki í eldhúsi. Rotþró 4200 lítra frá víðukendum framleiðenda, fyrir hverja tvo bústaði. Grunnflötur húss bruttó 94,8 m² Grunnflötur geymslu bruttó 7,7 m² Samt. 102,5 m² Ráðgjafi: GAG, Gísli Ágúst Guðmundsson tæknifr. Lagnir : VSB, Verkfræðistofa, Sveinn Áki Sværiss. verkfr. Raflagnir : Gunnar Viggósson raflöfnr.

Hámarks gildi Kólnunartalna:

Útveggir, 6" steinull	0,3 W/m ² gr. C
Gluggar, vegið meðaltal	2,0 - "
Hurðir	3,0 - "
Þak 200 mm steinullar einangrun	0,2 - "
Gólf a.m.k. 100 plasteinangrun	0,3 - "

Undirritaður er aðalhönnuður og jafnframt hönnunarstjóri skv. gr. nr. :24 í lögum nr. 160 frá 2010

Númer.	Dags.	Skýringar breytingar.	Br. af
1.	15/09/15 ¹	Einangrun útveggja verður 6" í stað 5"	3G

TEIKNISTOFAN
KVARÐI
 Verkefni
Sumarhús VM Snorrastöðum
Laugarvatni Húsagerð B Mhl. 15
 Helti teikningar
 GRUNNMYND - SNID - AFSTÖÐUMYND
 SKÝRINGAR
 Útgáfa. nr 01

Kvarði.	1:100 1:500	Verk. nr.	2015-07
Dags.	2. sept. 2015.	Dags br.	15. sept. 2015.
Hönnun.	3G	Teikn. nr.	A-1
Teikn.	3G.		

Telknistofan Kvarði ehf, Hringbraut 17, 220 Hafnarfirdi
 kt. 700713-0400 s. 555-2020 gsm. 861-2628
 póstf. kvarði@kvardi.is, www.kvardi.is
 Gísli G. Gunnarsson bfi, kt. 020649-2409

Áritun hönnuðar. *[Signature]* Dags. áritunar. 18/9/2015.

8041