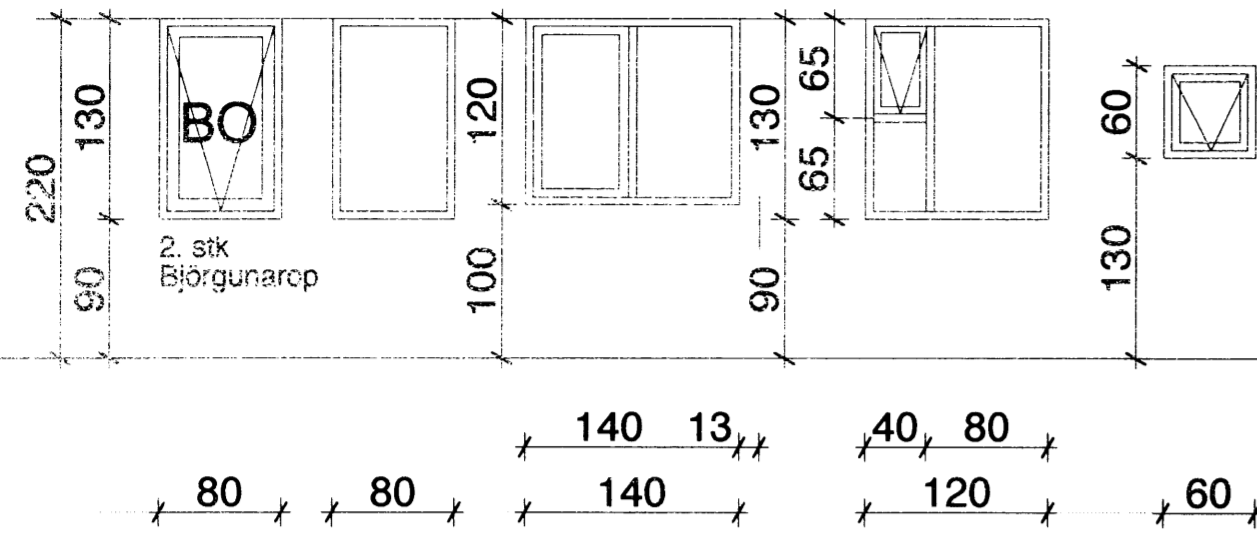
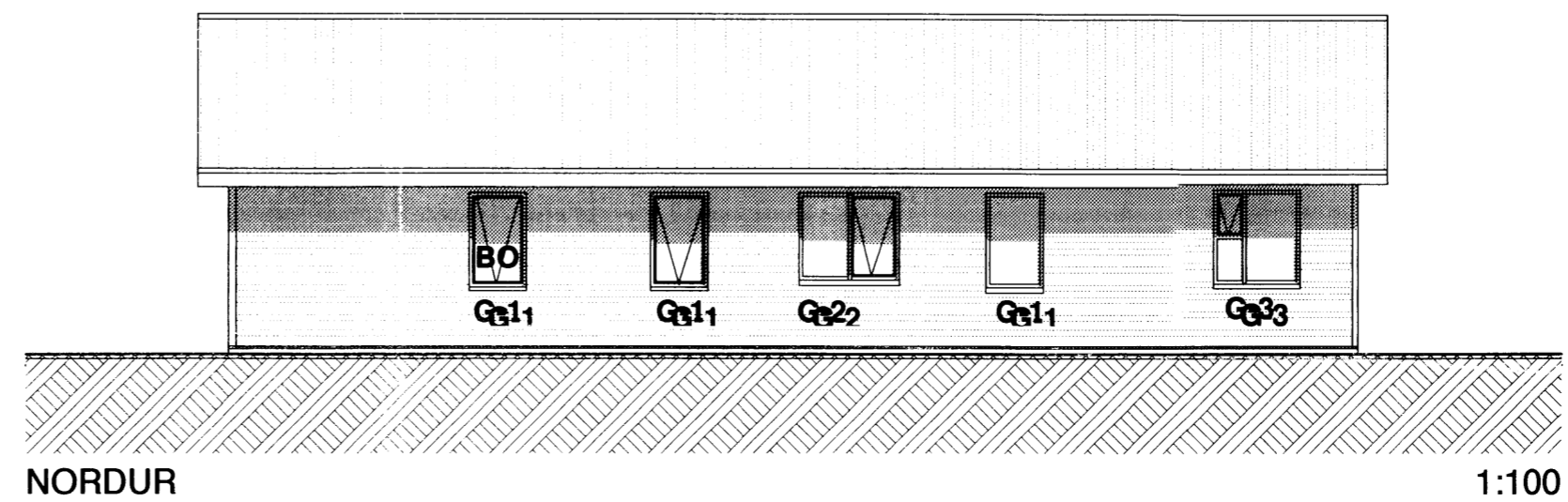
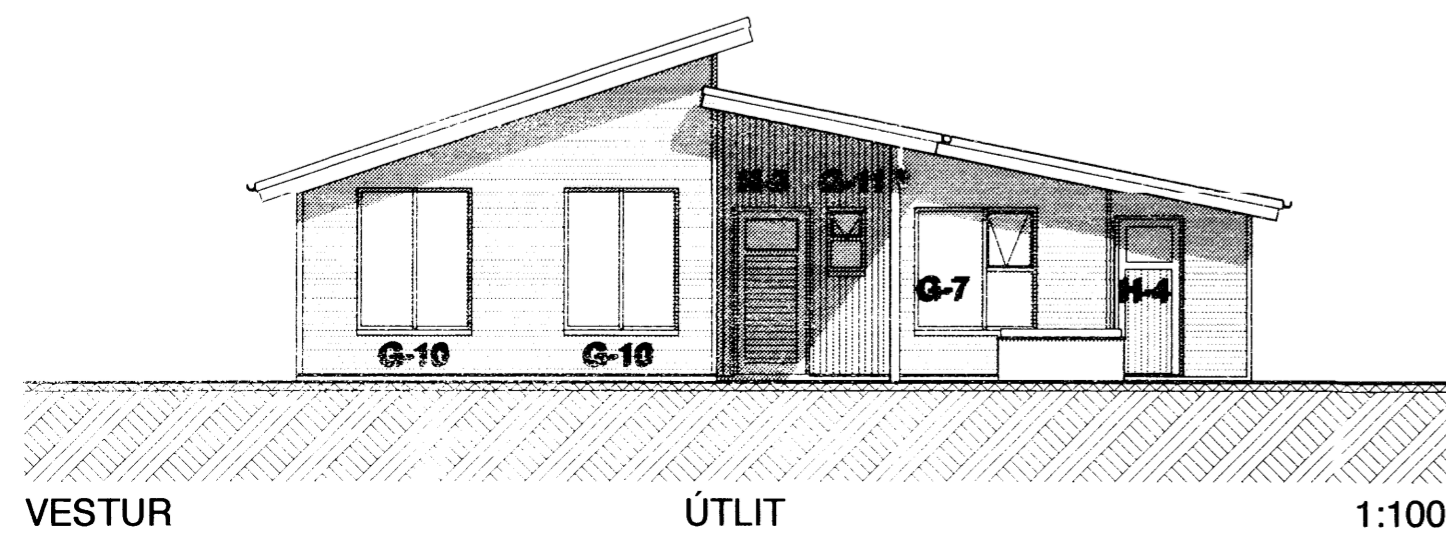
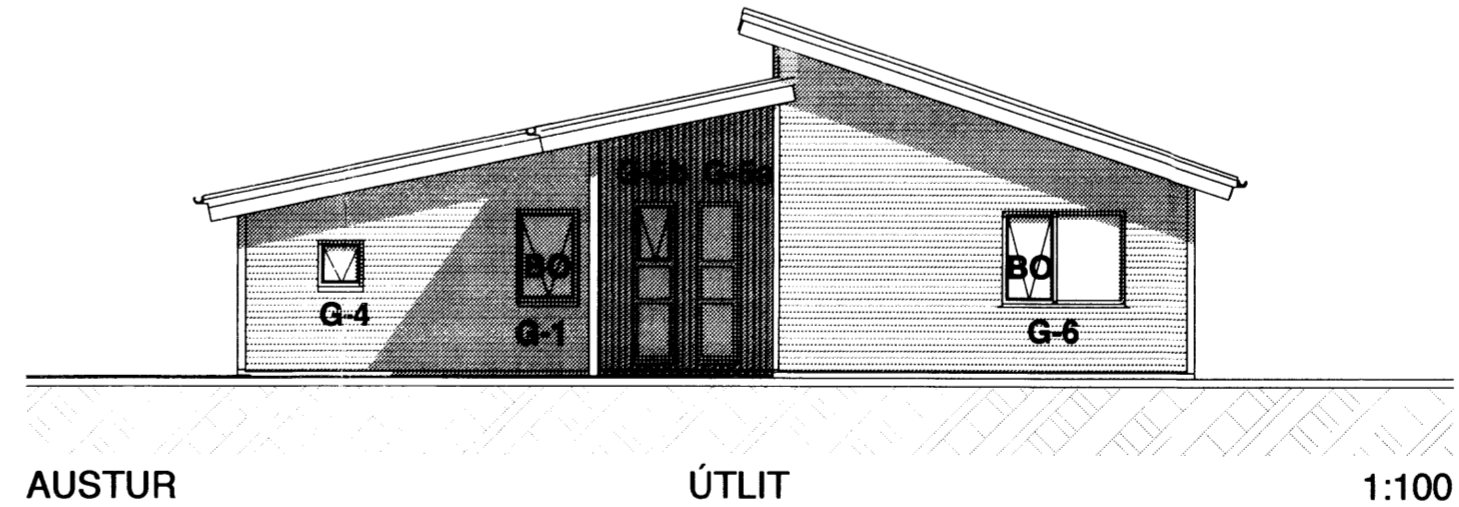
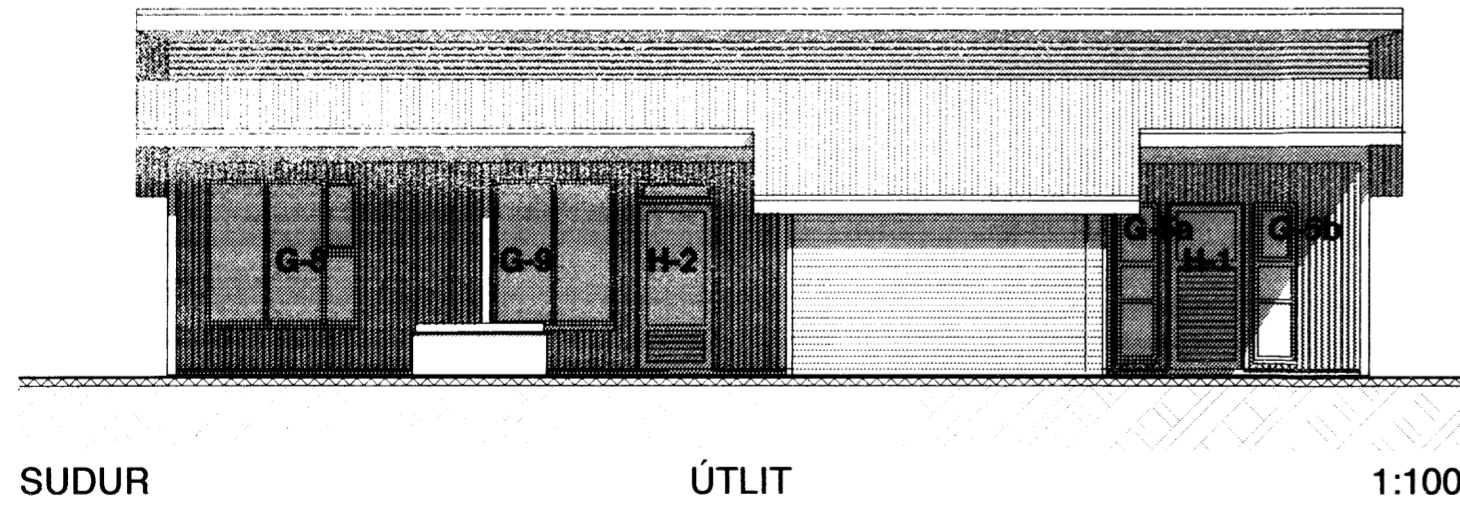
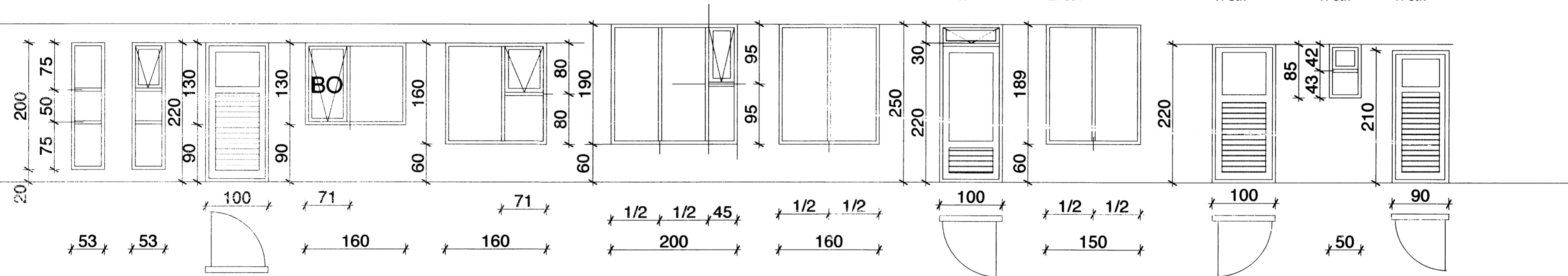


**G-1a** herb. **G-1b** alrymi **G-2** eldhús **G-3** alrymi **G-4** geymsla  
 3. stk þvottur 1. stk 1. stk 1. stk 1. stk



*Handwritten signature*

**G-5a** **G-5b** andd. **H-1** **G-6** herb. **G-7** herb. **G-8** alrymi **G-9** alrymi **H-2** alrymi **G-10** alrymi **H-3** bað **G-11** bað **H-4** geymsla  
 2. stk 2. stk 1. stk 1. stk 1. stk 1. stk 1. stk 2. stk 1. stk 1. stk 1. stk



Númer.	Dags.	Skýringar breytingar.	Br. af

**TEIKNISTOFAN** Verkefni **Sumarhús VM Snorrastöðum Húsagerð A**  
 Heiti teikningar **GLUGGAAYFIRLIT**  
**KVARDI** Útgáfa. nr 01

Kvardi. 1 : 50 1:100	Verk. nr. 2015-07
Dags. 6 júlí 2015	Dags br.
Hönnun. 3G	Teikn. nr <b>V-3</b>
Teikn. 3G.	

Teiknistofan Kvarði ehf, Hringbraut 17, 220 Hafnarfirdi  
 kt. 700713-0400 s. 555-2020 gsm. 861-2628  
 pósth. kvardi@kvardi.is, www.kvardi.is  
 Gísli G. Gunnarsson bfi, kt. 020649-2409

Áritun hönnuðar.	Dags. áritunar.
<i>Handwritten signature</i>	<i>Handwritten date</i>