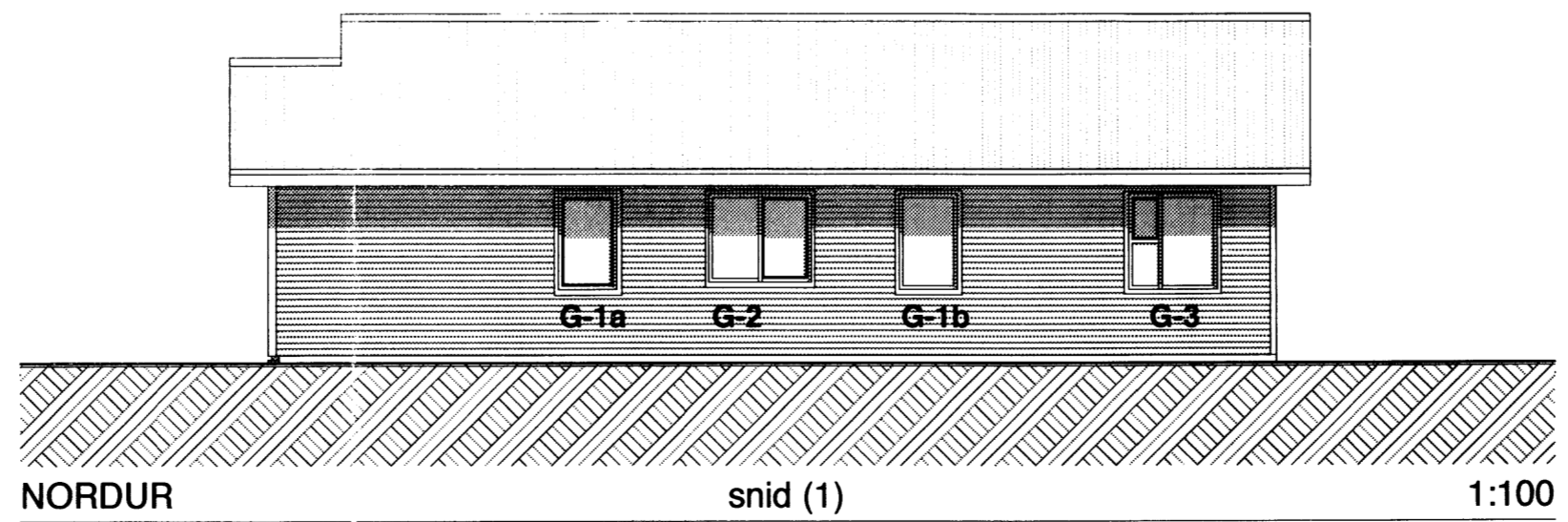
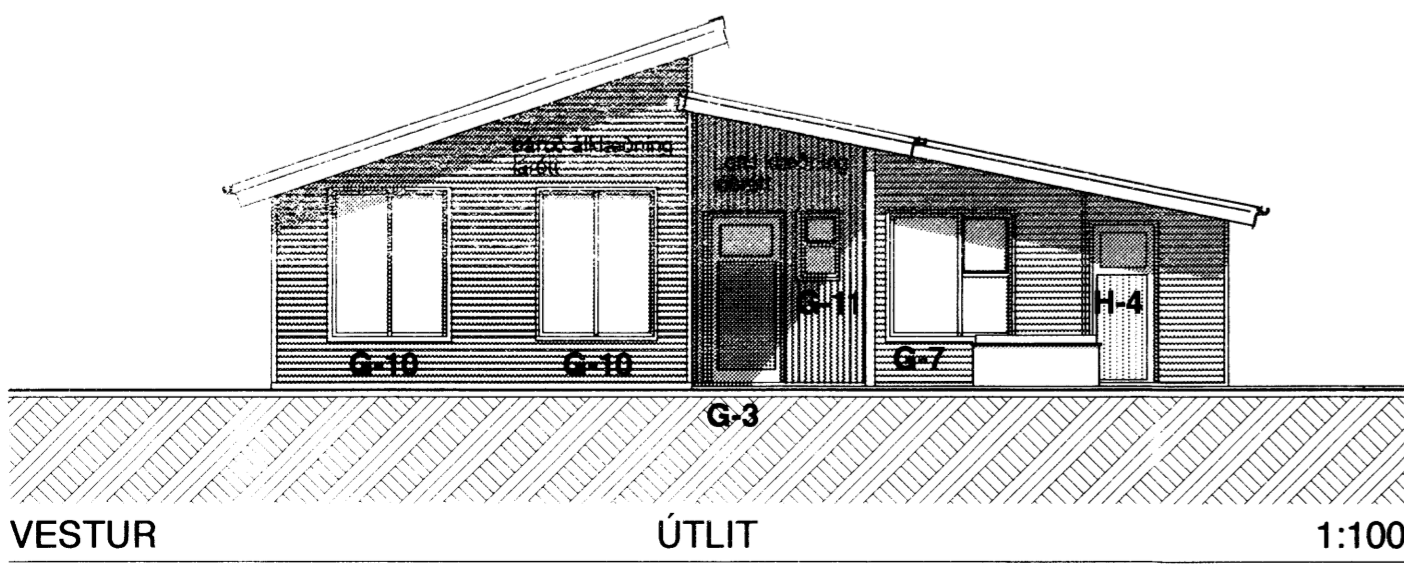
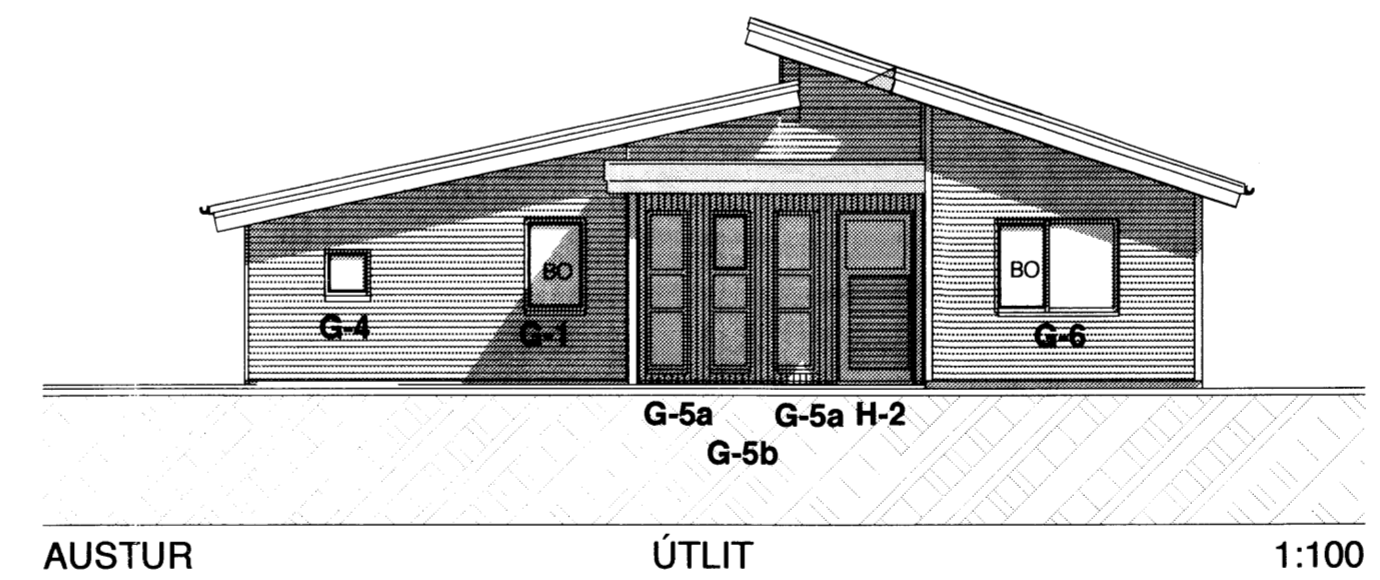
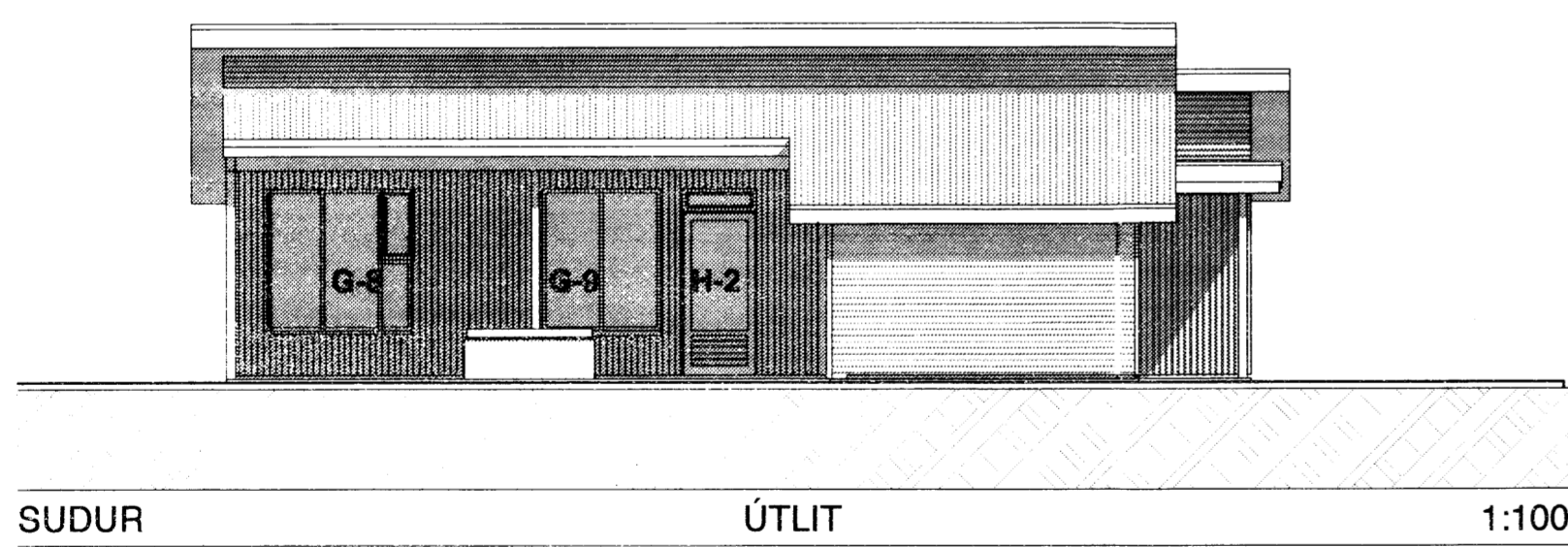
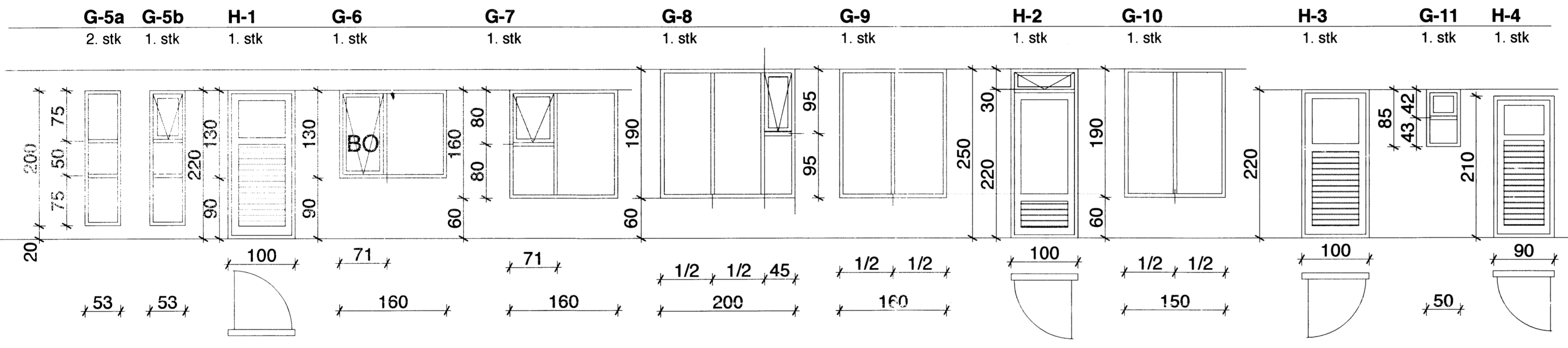


David Sigurðsson



Númer.	Dags.	Skýringar breytingar.	Br. af

<b>TEIKNISTOFAN</b>	Verkefni <b>Sumarhús VM Snorrastöðum Húsagerð B</b>
<b>KVARDI</b>	Heiti teikningar <b>GLUGGAYFIRLIT</b>
Kvarði.	Útgáfa. nr 01
1 : 50	1 : 100
Verk. nr. 2015-07	Dags br.
Dags. 6. júlí 2015.	Teikn. nr <b>V-4</b>
Hönnun. 3G	
Teikn. 3G.	
Teiknistofan Kvarði ehf, Hringbraut 17, 220 Hafnarfirdi kt. 700713-0400 s. 555-2020 gsm. 861-2628 póstf. kvardi@kvardi.is, www.kvardi.is Gísli G. Gunnarsson bfi, kt. 020649-2409	
Aritun hönnuðar.	Dags. ántunar.

8074