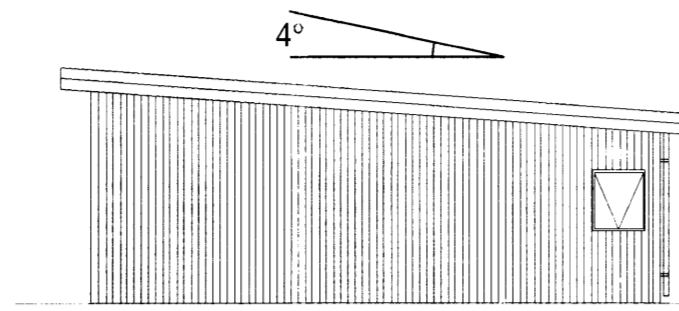
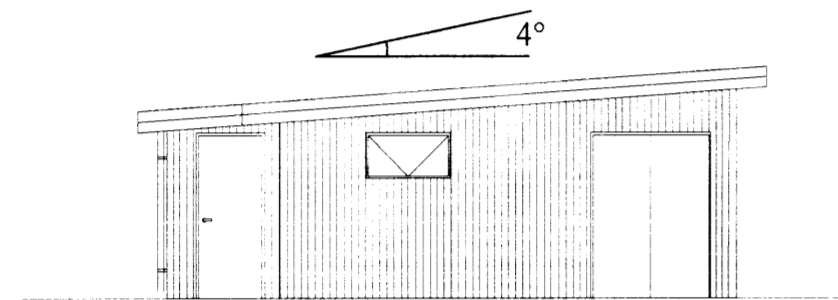


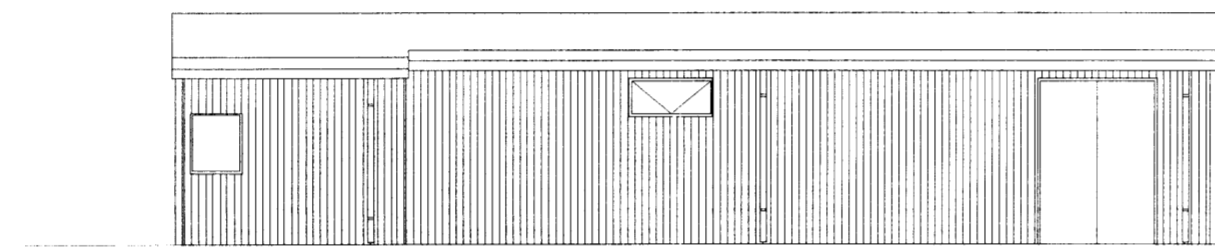
Norður 1:100



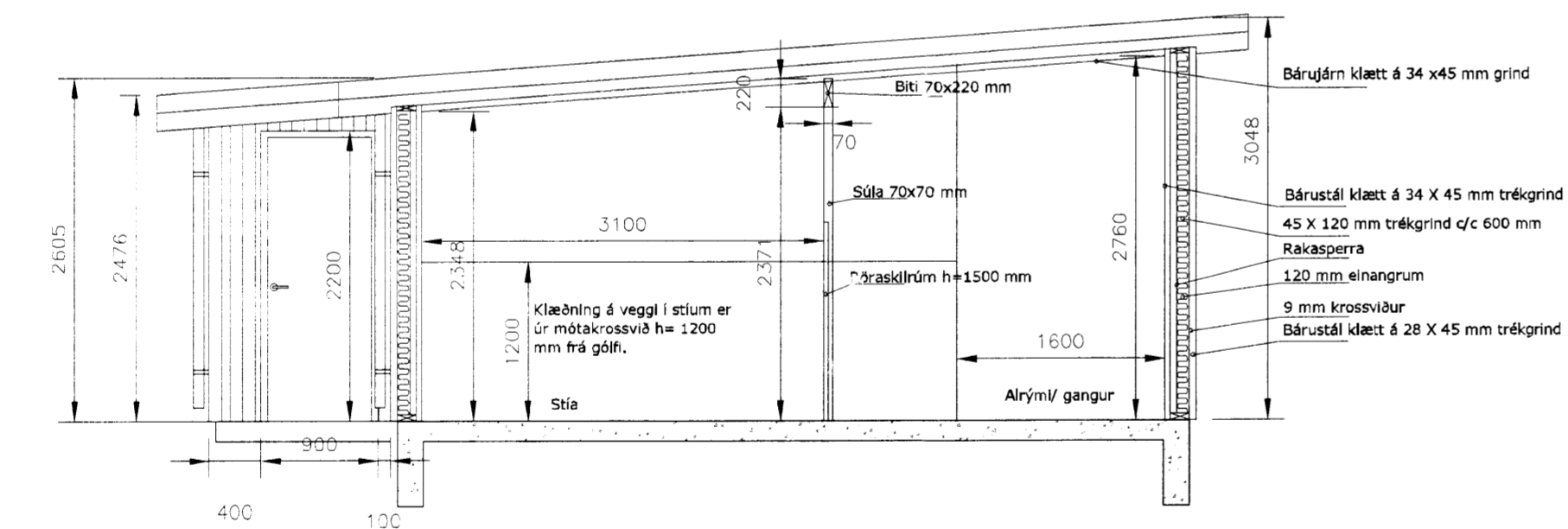
Vestur 1:100



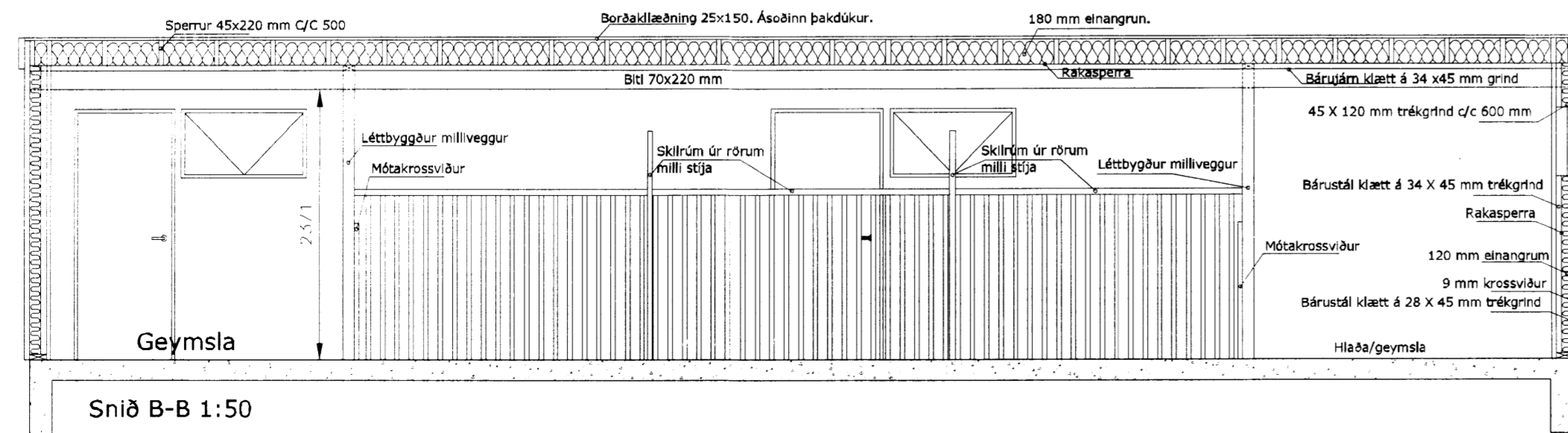
Austur 1:100



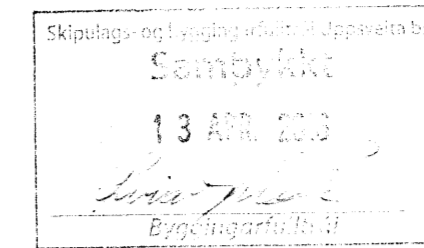
Suður 1:100



Snið A-A 1:50



Snið B-B 1:50



BREYTING	DAGS:	TEIKNAD	YFIRF

Jens Karl Bernharðsson
Byggingafræðingur, B.Sc. BFÍ

Lækjargata 32 - 220 Hafnarfjörður
S: 555 0432 - GSM: 894 6100
jkbyggingar@internet.is

HEIÐARBRÚN 8. HESTHÚS
GRÍMSNES- OG GRAFNINGSHREPPUR
ÚTLIT
SNIÐ

Hannað JKB | Teiknað JKB | M. 1:100 / 1:50

Samb. *[Signature]* | Kl. 060856-3709

Daga 28.03.2016 | Nr. A2016-03-02

8078