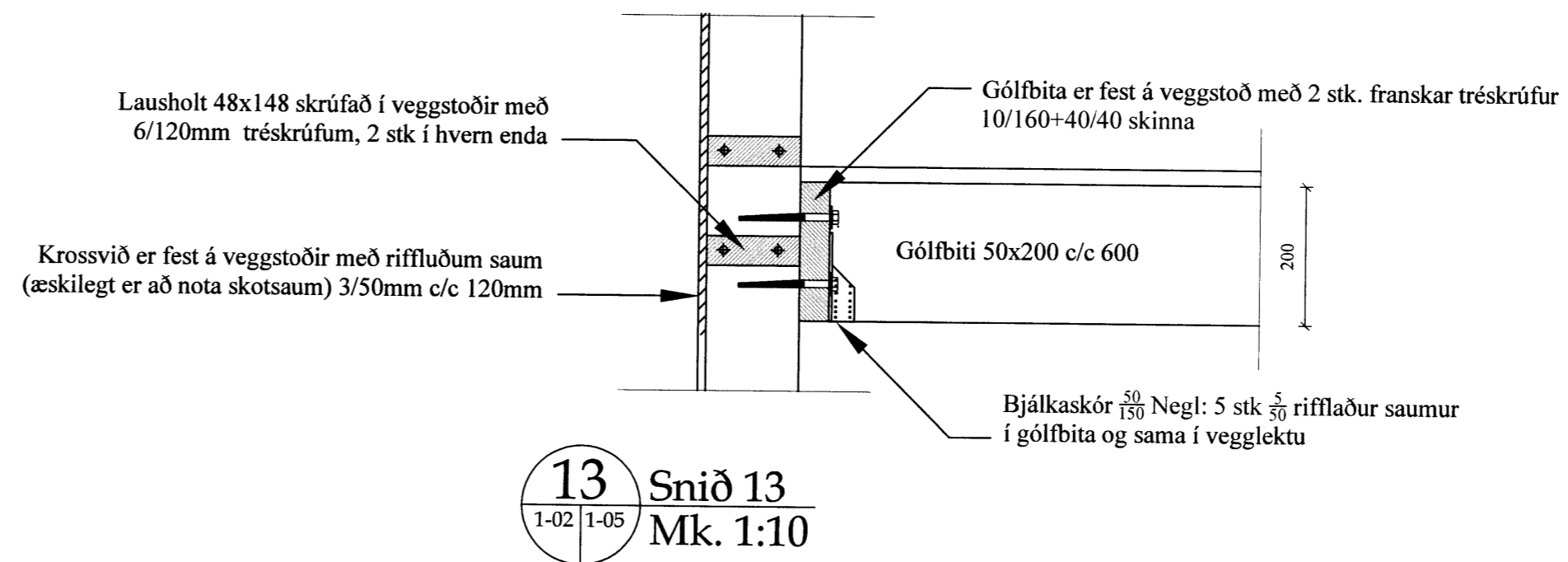
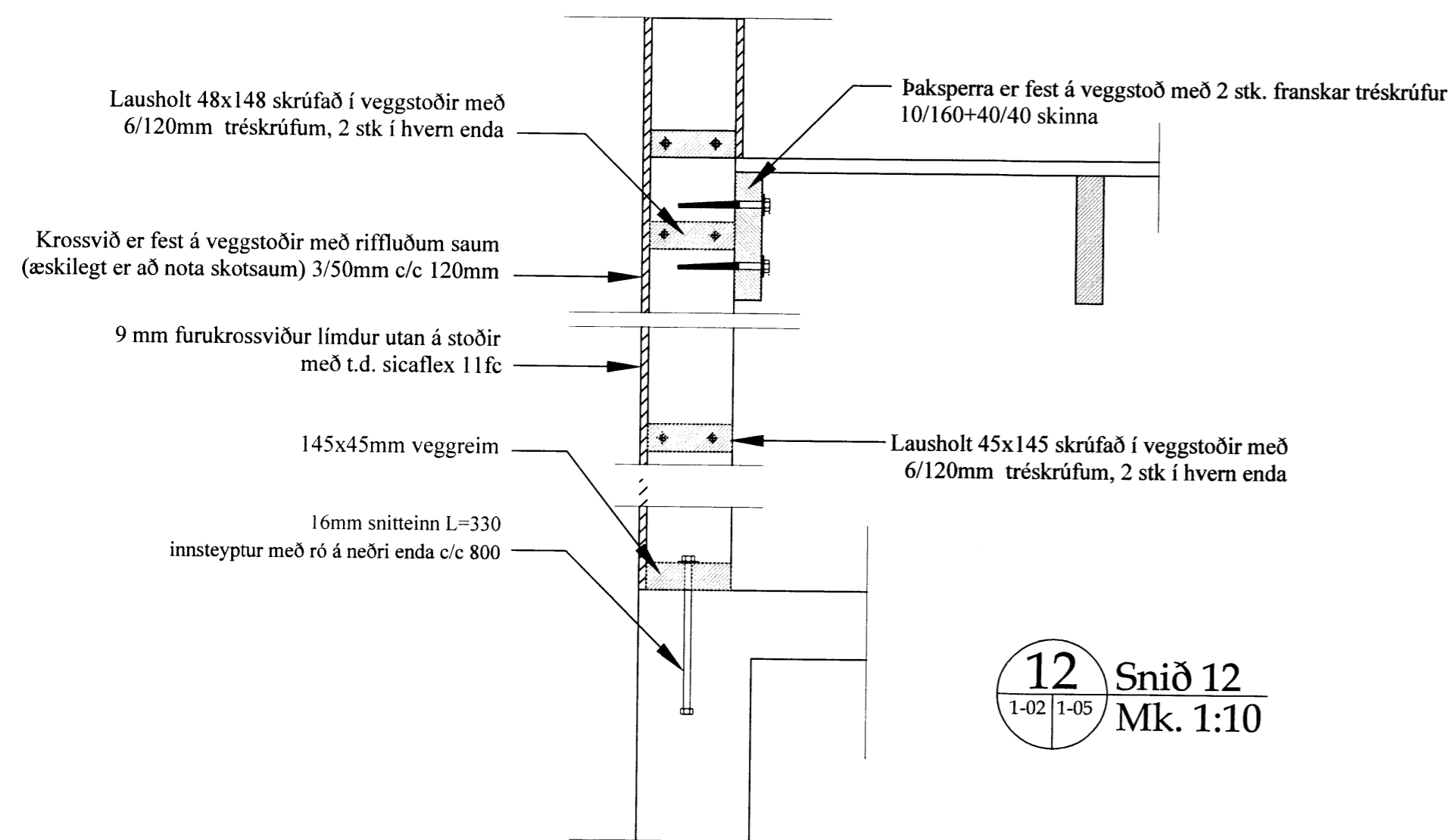


*Handwritten signature*



Verk: <b>Melhúsasund 5</b>			
Verkhliuti: <b>Burðarteikningar (viðbygging)</b>		Netfang: tso@simnet.is	
Teikn nr: <b>B-1-05</b>	Dags: 15 ap 2016	Mælikvarði: 1:10	Tækniþjónusta ehf. Farsími 899-7864
Verknr:	Hannað: Sæmundur Óskarsson (180160-3109)		Tölvuskráningarnúmer:
Teiknað: Sæmundur Óskarsson (180160-3109)		Áritun: <i>Handwritten signature</i>	

Breytingar:	

*Handwritten initials*