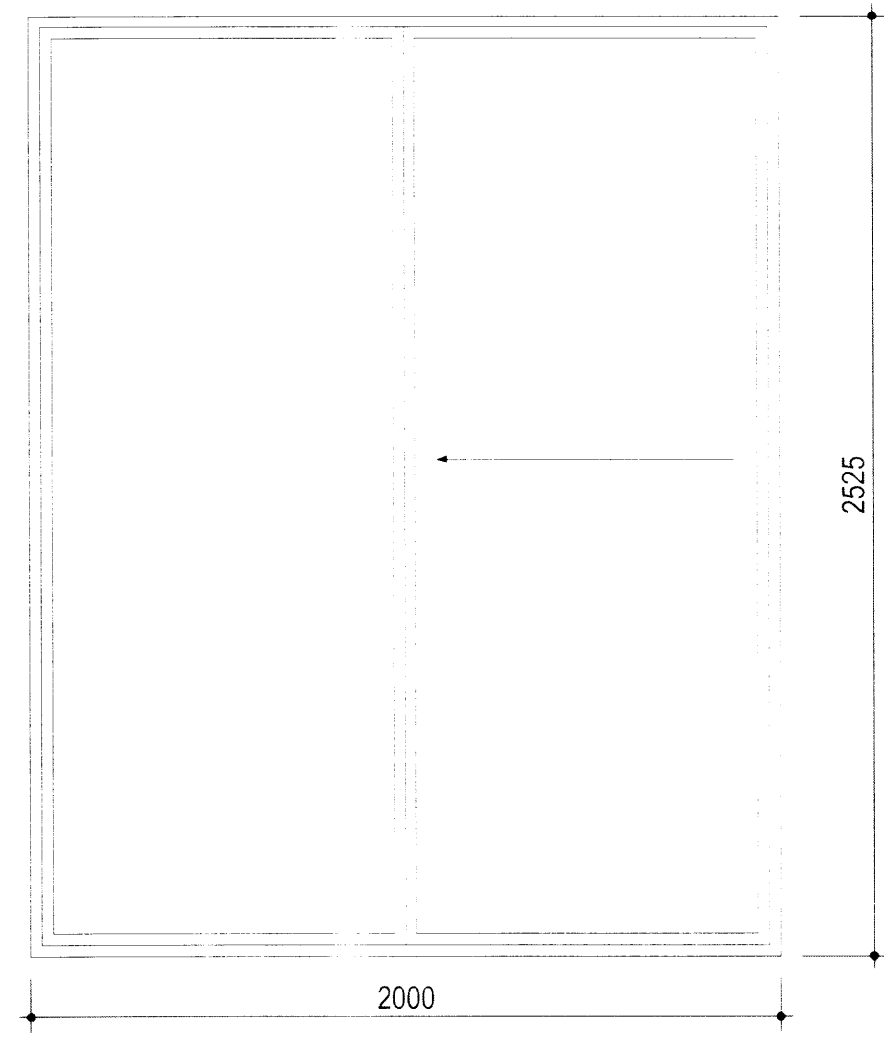
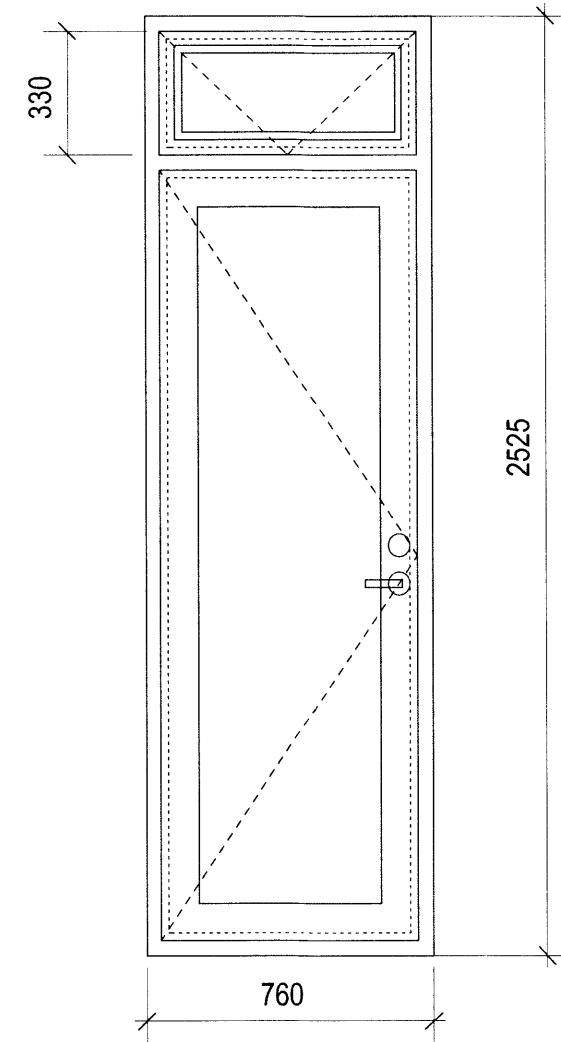


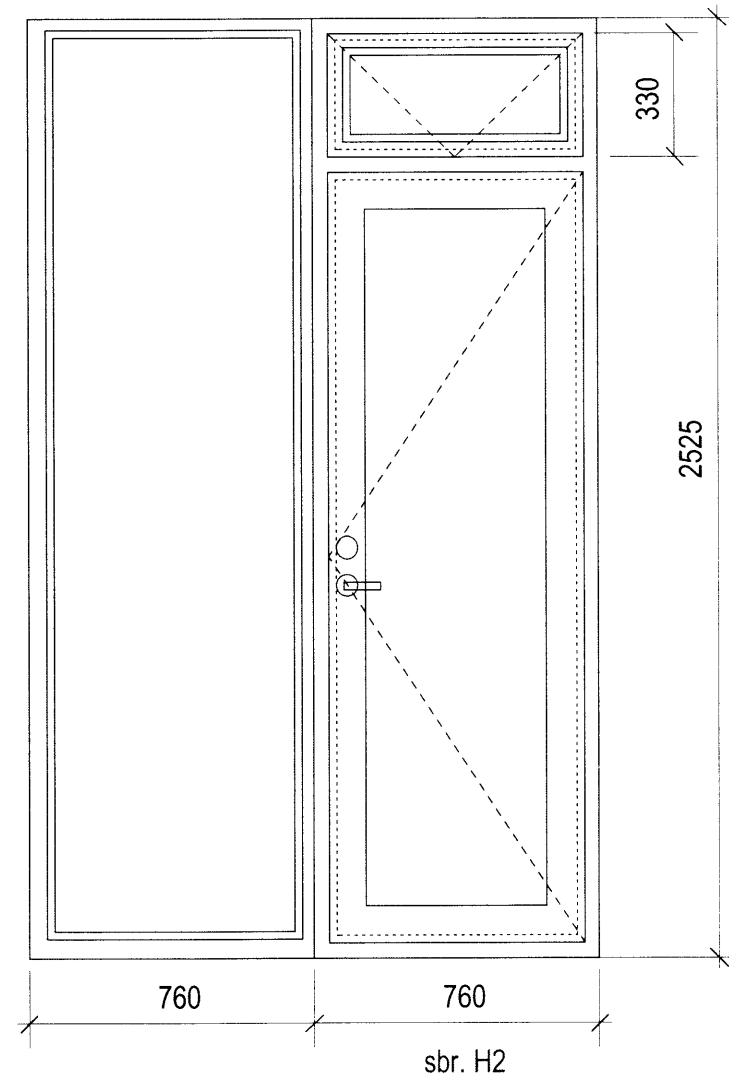
**H1**  
4stk.  
Rennihurð, stofa, eldhús og hjónaherbergi



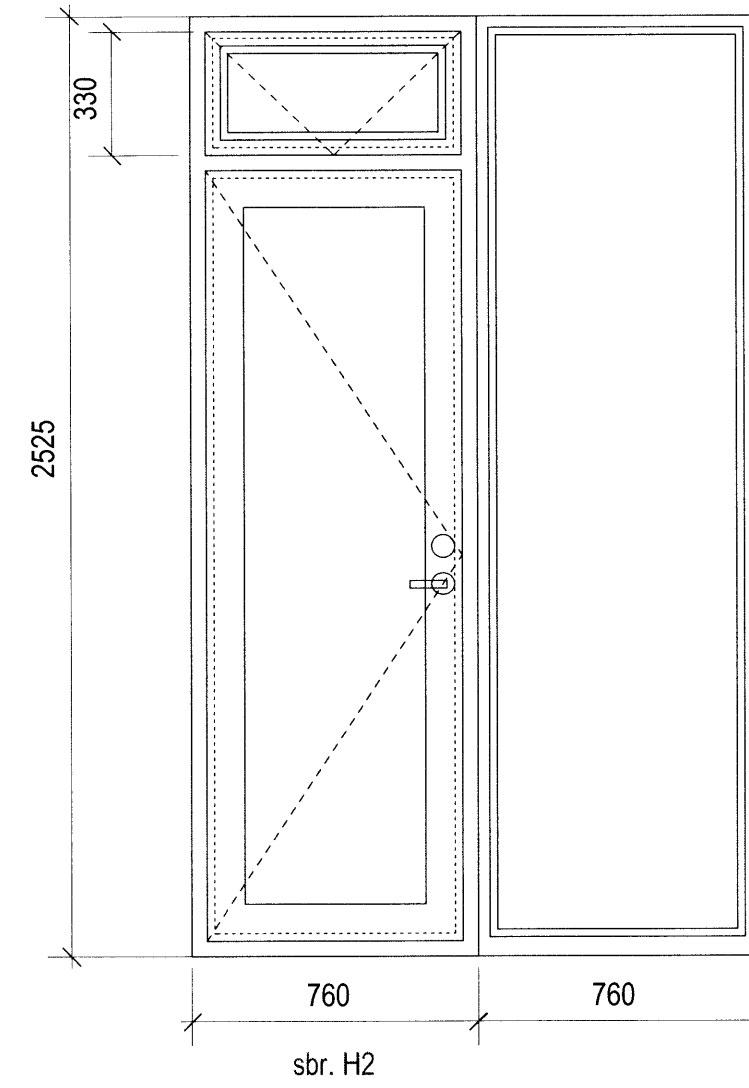
**H2**  
1stk. Svalahurð, vinstri opnun



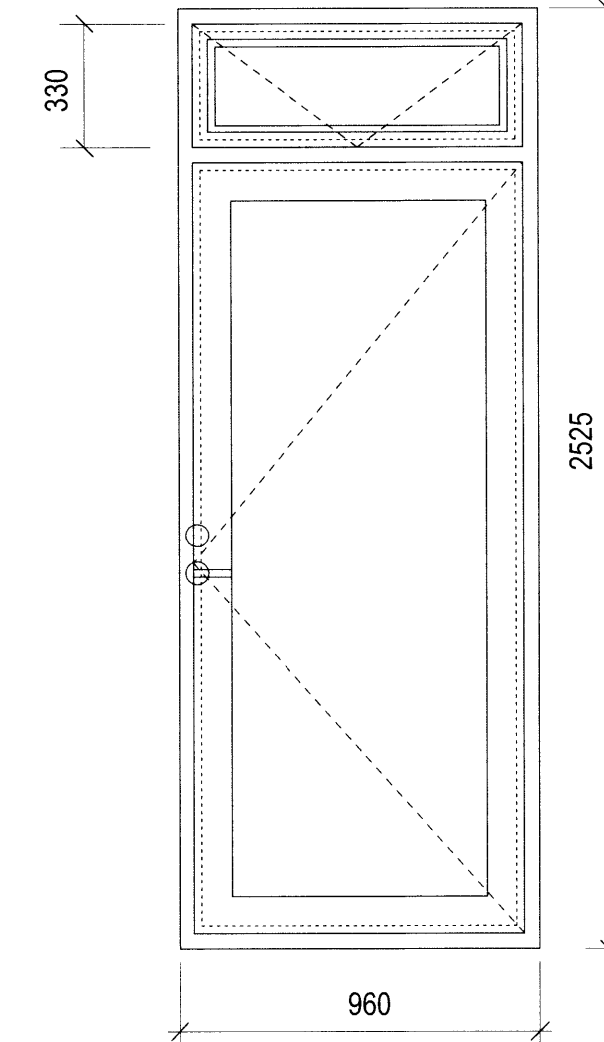
**G1 - A**  
2 stk. Svalahurð hægra megin með hægri opnun



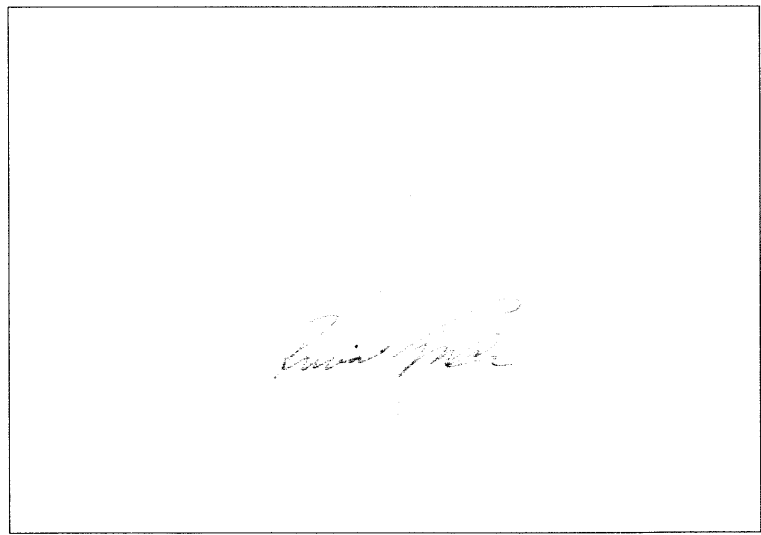
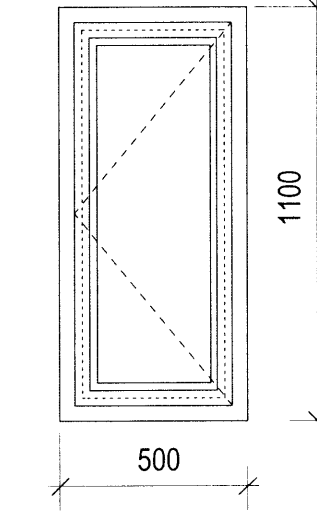
**G1 - B**  
2 stk. Svalahurð vinstra megin með vinstri opnun



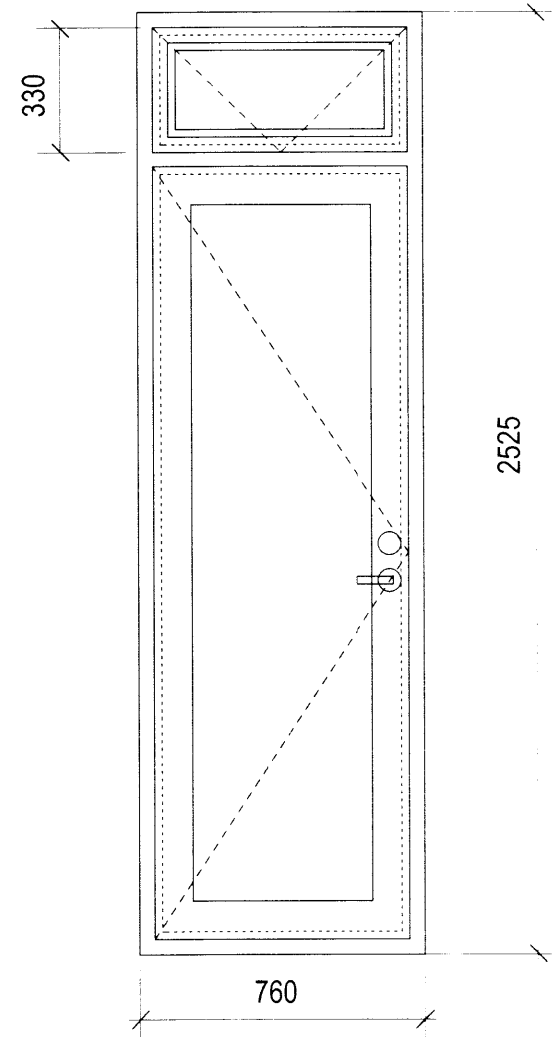
**H3**  
3 stk. hægri opnun, útidyrhurð  
1 stk. vinstri opnuni, útidyrhurð



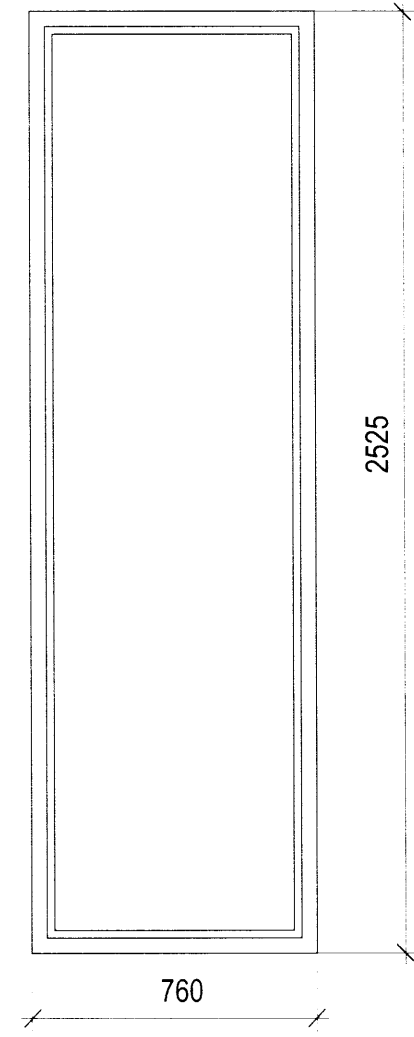
**G2**  
3 stk. Gluggar í gestahúsi



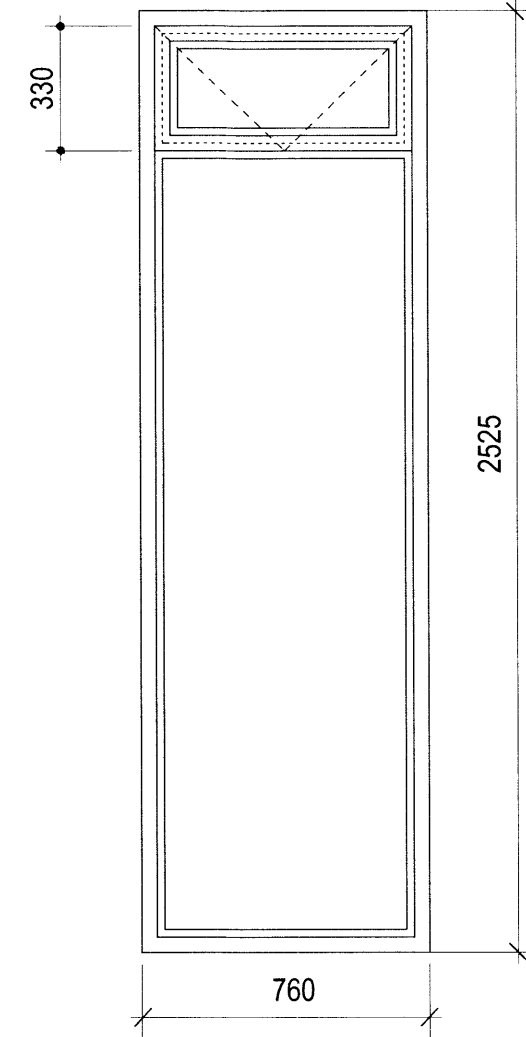
**H4**  
1stk. Útidyrhurð, vinstri opnun



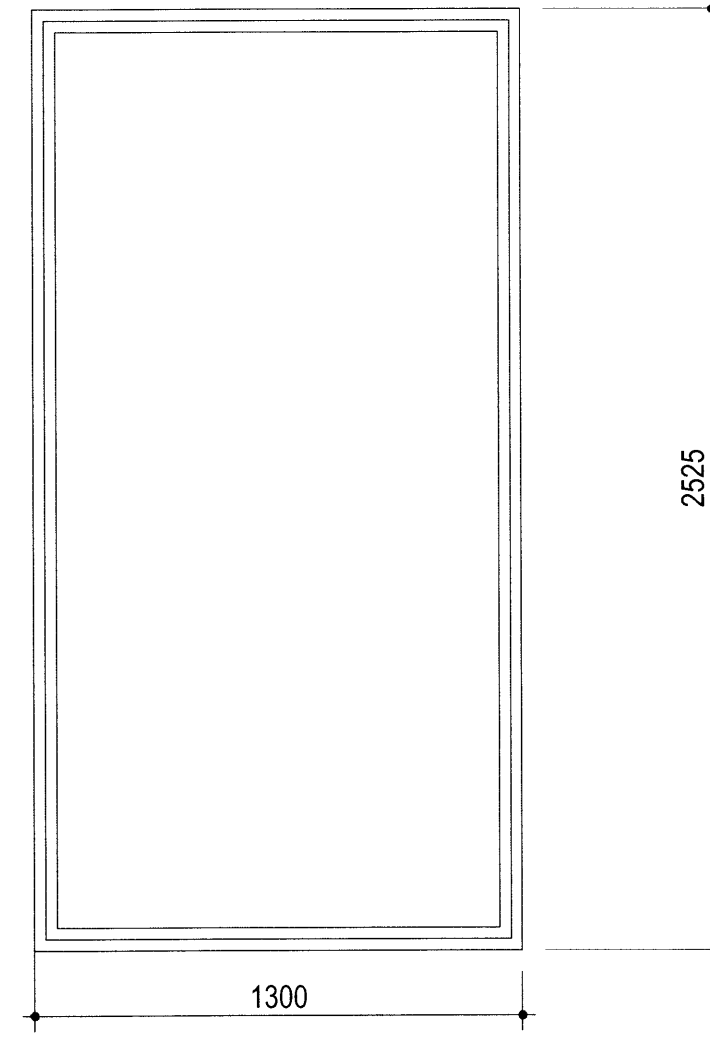
**G3**  
3 stk.  
Gluggar á gangi



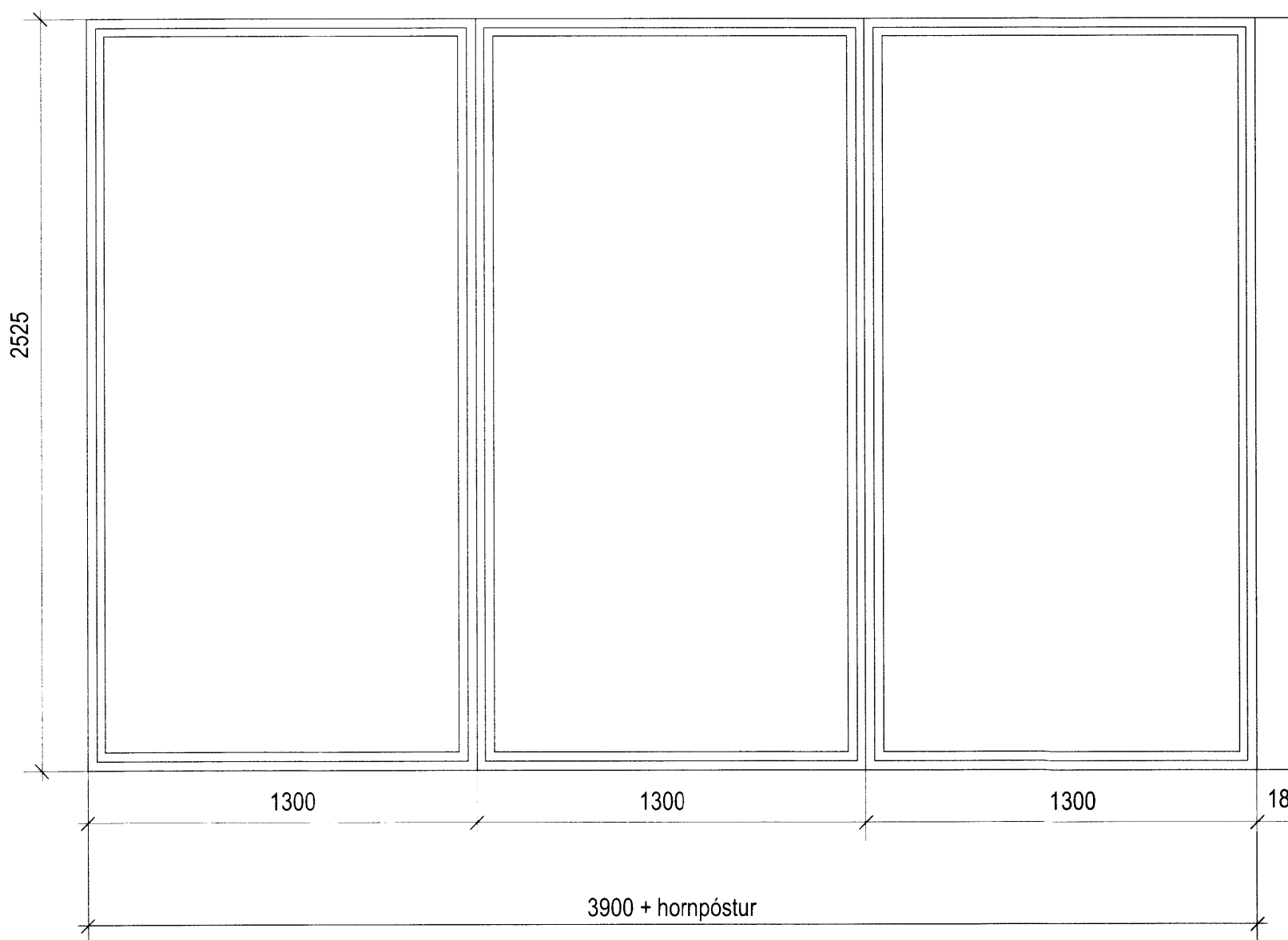
**G4**  
1 stk.  
Hjónaherbergi



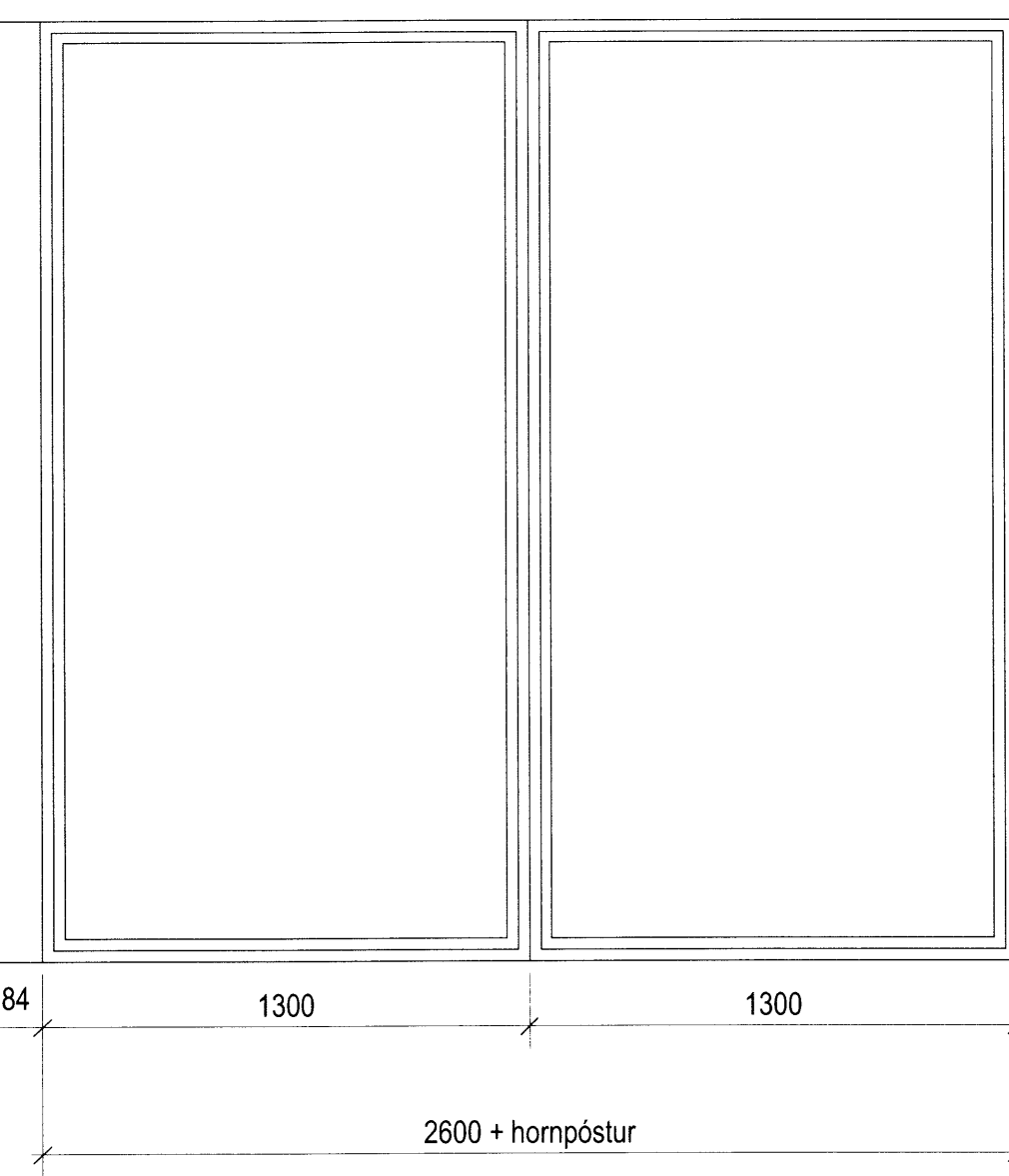
**G5**  
1 stk.  
Svefnherbergi hjóna



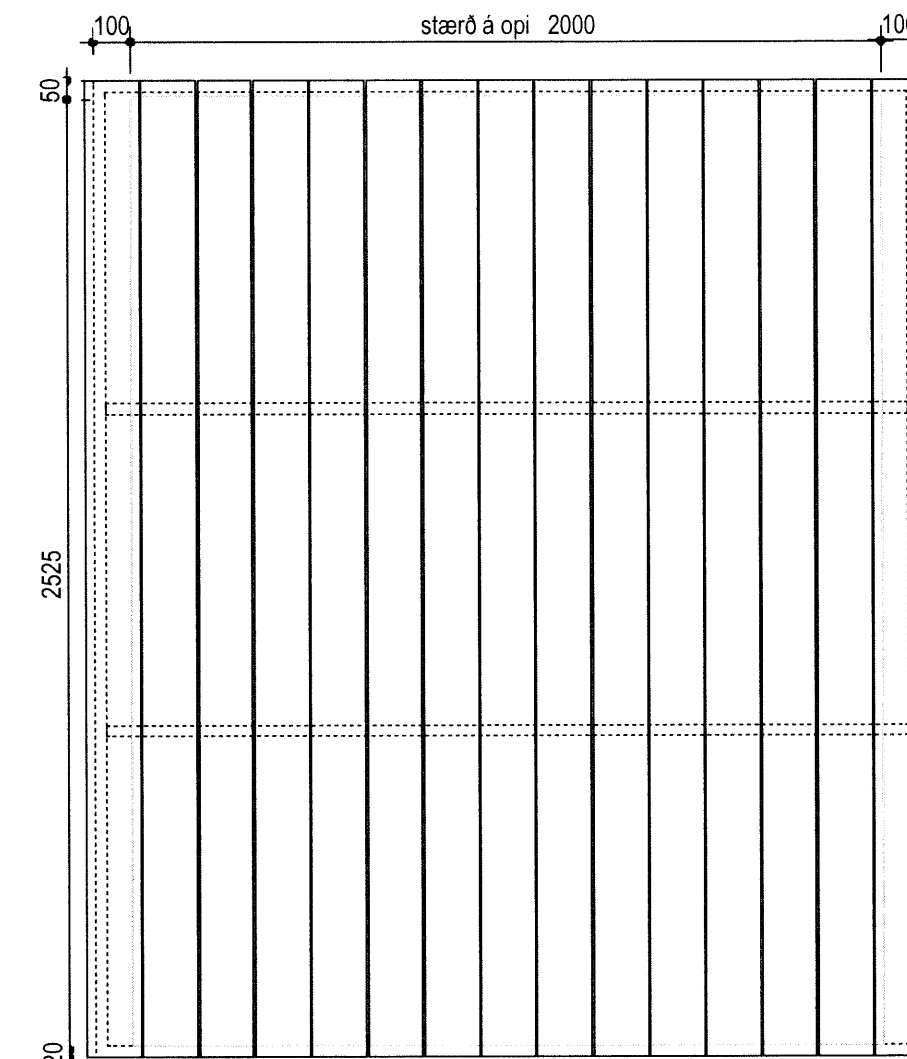
**G6**  
1 stk.  
Horngluggi, stofa



**G7**  
Horngluggi, stofa



**H5**  
Rennihurð úti



**Rennifleki:**  
30x30 galvaniseraður  
stálrámmi  
klæddur  
145x20mm lerkiklæðningu  
(sama og á húsi)

ÖLL MÁL SKAL STADFESTA ÁÐUR EN GLUGGAR ERU PANTADIR

Breyting	Dagsetning	Skýring

ÖLL MÁL SKAL SANNREYNA Á VERKSTAD ÁÐUR EN SMÍÐI HEFST

Arni Kjartansson arkitekt FAI	kl. 040352-3099
Bjarnir Bjarnar Jónsson arkitekt FAI	kl. 020464-5009
Jóhannes Þórhásson arkitekt FAI	kl. 121057-6039
Sigríður Kjartansson arkitekt	kl. 121258-2269
Sigurður Halldórsson arkitekt FAI	kl. 100857-2009

SUMARHÚS VÍÐ APAVATN APAVATNSNES - LÖÐ 3 NÝBYGGING		BYGGINGARUPPDRÁTTUR
Býgging	Tekni nr. <b>A31.01</b>	<b>GLÁMA·KÍM</b>
Útgáfa 5. apríl 2016	Blv. 1:20	
Verkefni 1501002	Stað AM	Yfir SH

ÞANNAÐ EYJADÉL AF TERNINGALAP  
TEKNIKULLI REISA MÆT EYJADÉLUM TIL MEÐ NAFNINUM TIL EYJADÉL AF TERNINGALAP

8107.