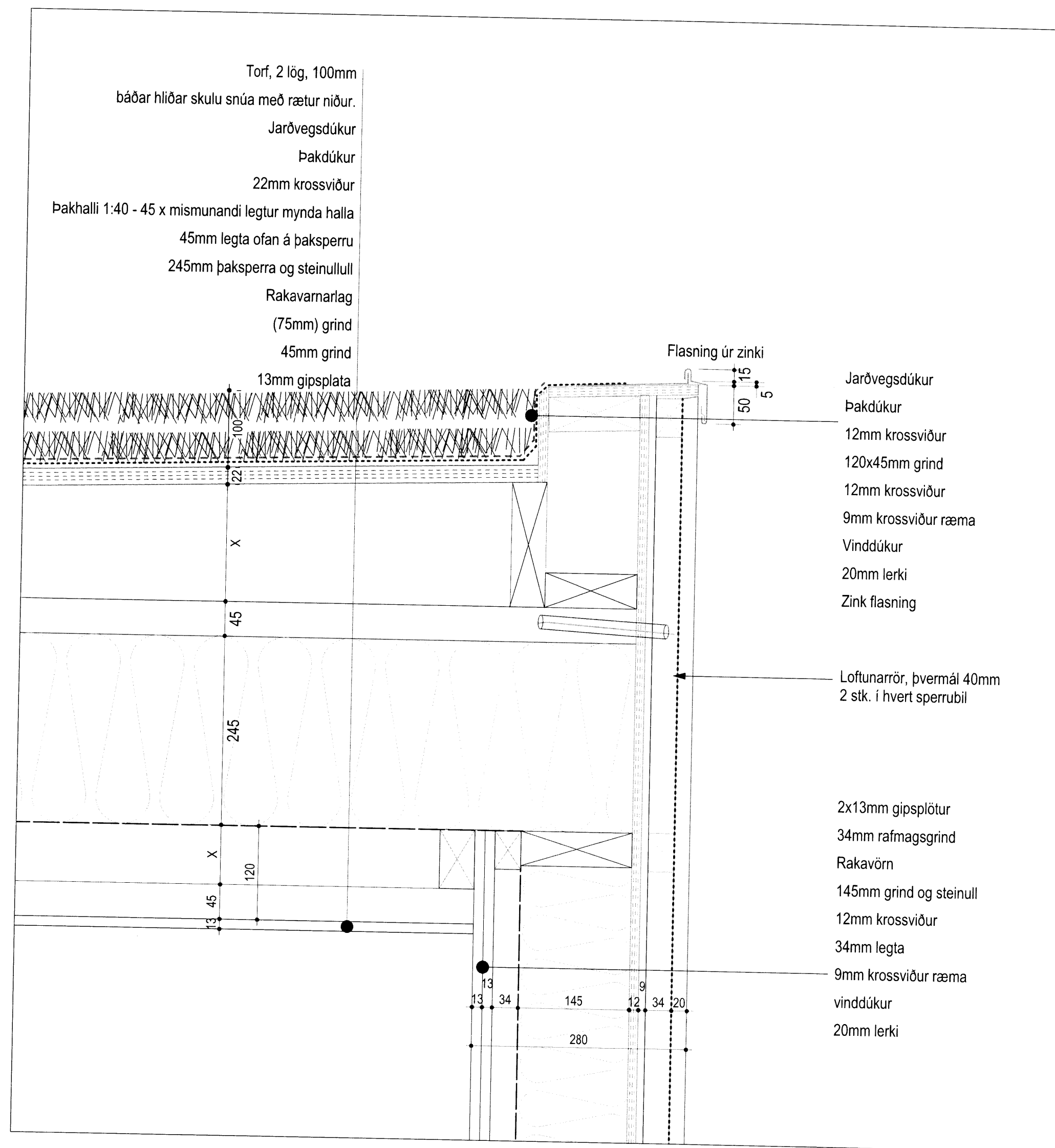
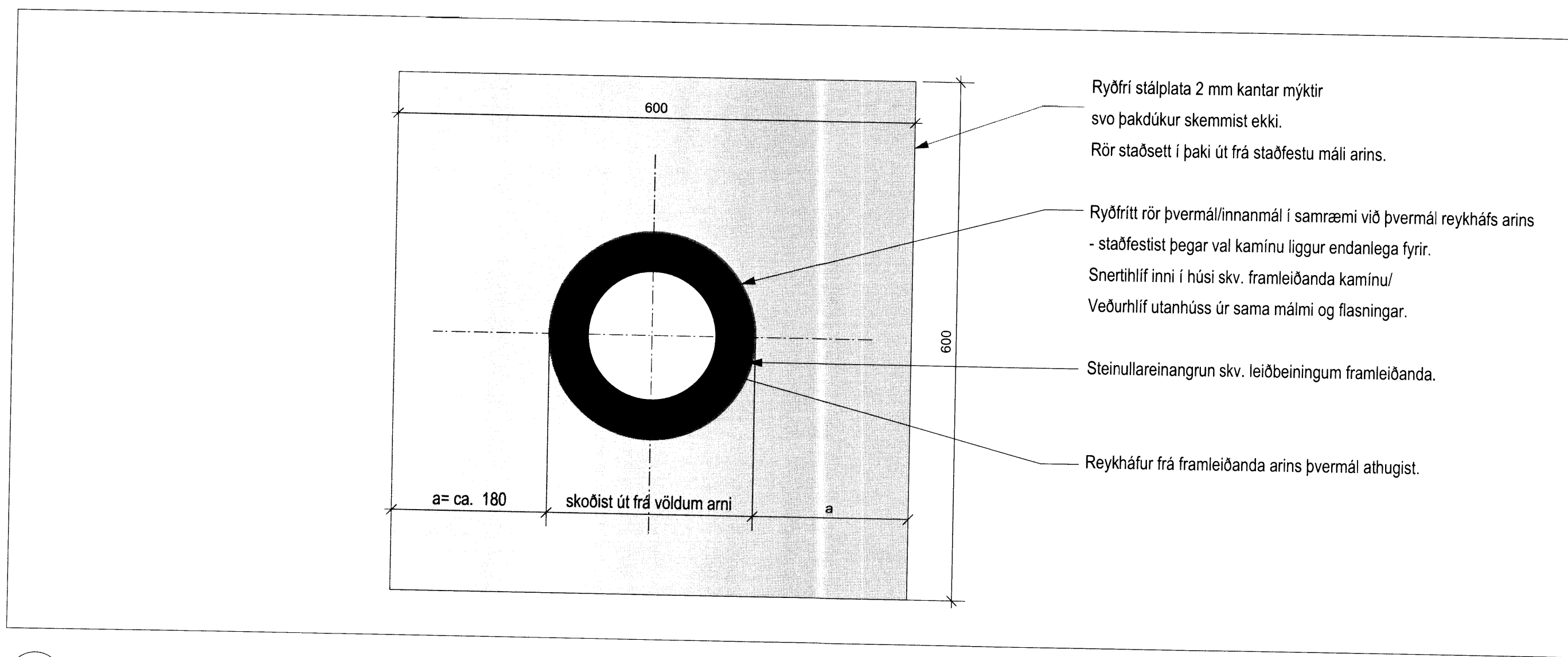


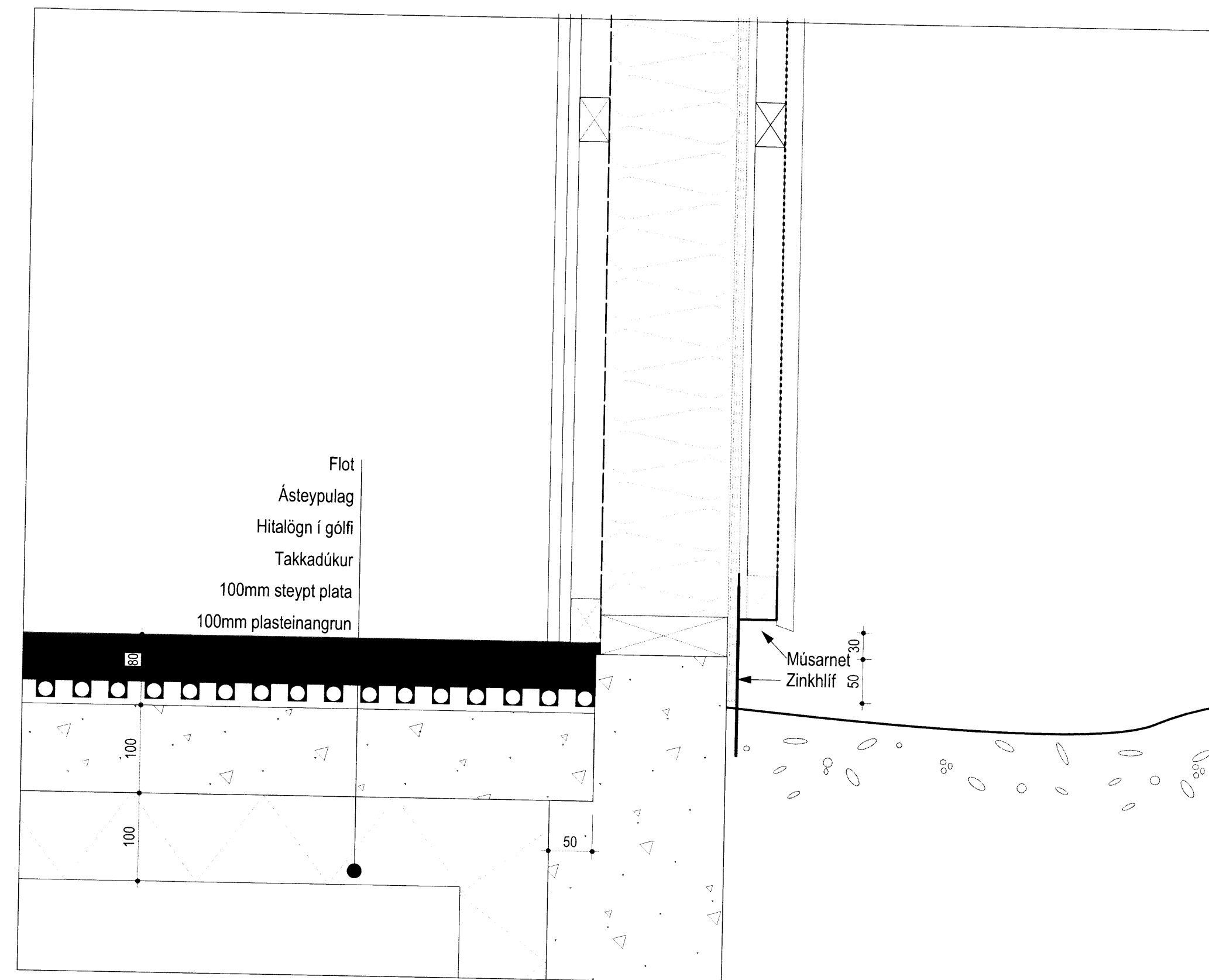
1 LÖDRÉTT DEILI - ARINN STROMPUR Í GEGNUM ÞAK  
mkv: 1:5



2 LÖDRÉTT DEILI - DÆMIGERT ÚTVEGGJA OG ÞAKDEILI  
mkv: 1:5



X HLUTADEILI - STÁLPLATA Í KRINGUM STROMP  
mkv: 1:5



3 LÖDRÉTT DEILI - DÆMIGERT SÖKKULDEILI  
mkv: 1:5

Breyting	Dagsetning	Skýring

ÖLL MÁL SKAL SANNREYNA Á VERKSTAD ÁÐUR EN SMÍÐI HEFST

Árn Kjartansson arkitekt FAI	nr: 040352-3099
Bjarnir Bjarnar Jónsson arkitekt FAI	nr: 020464-9509
Jóhannes Þórðarson arkitekt FAI	nr: 121057-8039
Sigríður Kjartansson arkitekt	nr: 121258-2269
Sigurður Halldórsson arkitekt FAI	nr: 100857-2009

**SUMARHÚS VIÐ APAVATN**  
APAVATNSNES - LÖÐ 3  
NÝBYGGING

LÖDRÉTT DEILI	BYGGINGARUPPDÁTTUR
Breyting	Takni nr.
Utgáfudagur	A47.01
5. apríl 2016	Mkv: 1:5
1501002	ÁM
1501002	SH

**GLÁMA · KÍM**

Arkitektor Lougavegi 184 ehf. 105 Reykjavík  
t: 550-8100, f: 550-8181, st: 560-898-2739  
glama@glama.is, www.glama.is

SKOÐAÐ ER Á MÖLLUM AF TERNINGUM  
TERNINGU-REISA ER EKKI BUNDIN VITA MEÐ NEYNDUM MEÐ TILFARAHLUTA TIL FARAHLUDA INNIFELDUGLEGGIS HÖFUNDAR