

- TÁKNAR GAT Í UNDIRSTÖÐU FYRIR FRÁRENNISLAGNIR ÓR GRUNNI
- TÁKNAR KÓTA Á EFRI BRÓN GATS:
- A: GAT 400mm Á BREIDD OG 300mm Á HÆÐ
 - B: GAT 500mm Á BREIDD OG 300mm Á HÆÐ
 - C: GAT 700mm Á BREIDD OG 200mm Á HÆÐ
 - D: GAT 200mm Á BREIDD OG 200mm Á HÆÐ
- TÁKNAR GAT Í PLÖTU FYRIR LAGNIR SEM KOMA UPP ÓR GRUNNI
- ÚTSETNINGAR Á ÚRTÖKUM Í PLÖTU
- 1 GAT 300x300mm
 - 2 GAT 200x200mm
 - 3 GAT 150x500mm
 - 4 GAT 150x600mm

- a d=50mm IDRÁTTARRÖR L=330mm FYRIR HITLAGNIR, HALLAR UM 45° OG BYRJAR NEDST Í BOTNPLÖTU. SJÁ NÁNAR STAÐSETNINGU Í SNIÐI 2.
- b d=50mm IDRÁTTARRÖR L=1000-3300mm FYRIR KALDAVATNSLAGNIR, BEYGIST UM UM 90° OG FER ÚT ÓR UNDIRSTÖÐU CA. 100mm FRÁ NEDRI BRÓN. SJÁ NÁNAR STAÐSETNINGU Í SNIÐI 6.
- c d=50mm IDRÁTTARRÖR LÁRETT FYRIR LAGNIR, STAÐSETT NEDST Í UNDIRSTÖÐUVEGG CA. 100mm FRÁ NEDRI BRÓN. SJÁ NÁNAR SNÍÐ 1 OG 2.
- d IDRÁTTARRÖR FYRIR KALT/HEITT NEYSLUVATN Í BOTNPLÖTU

1 SNÍÐ 1:20

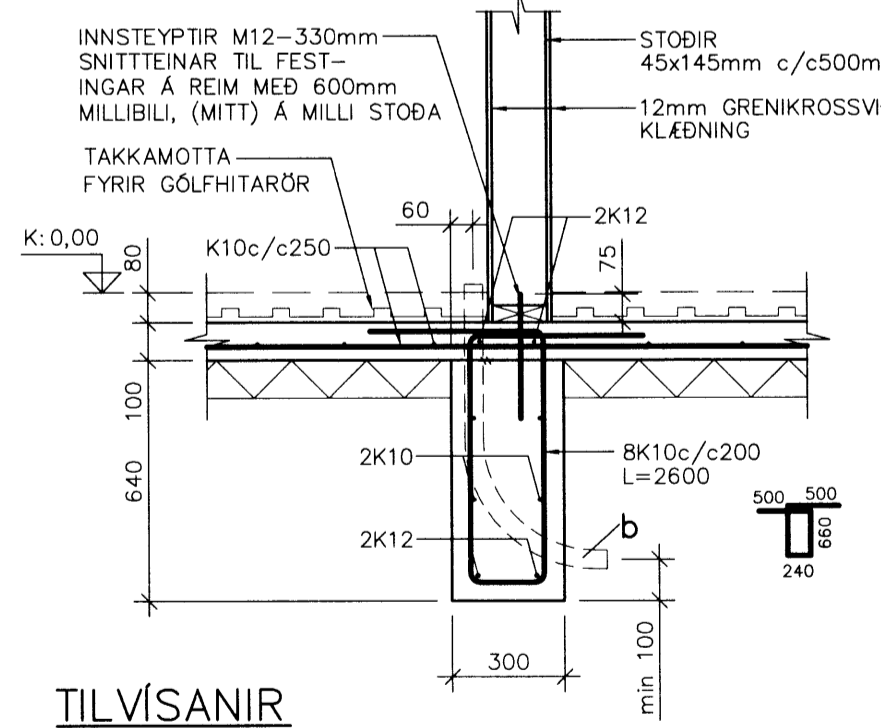
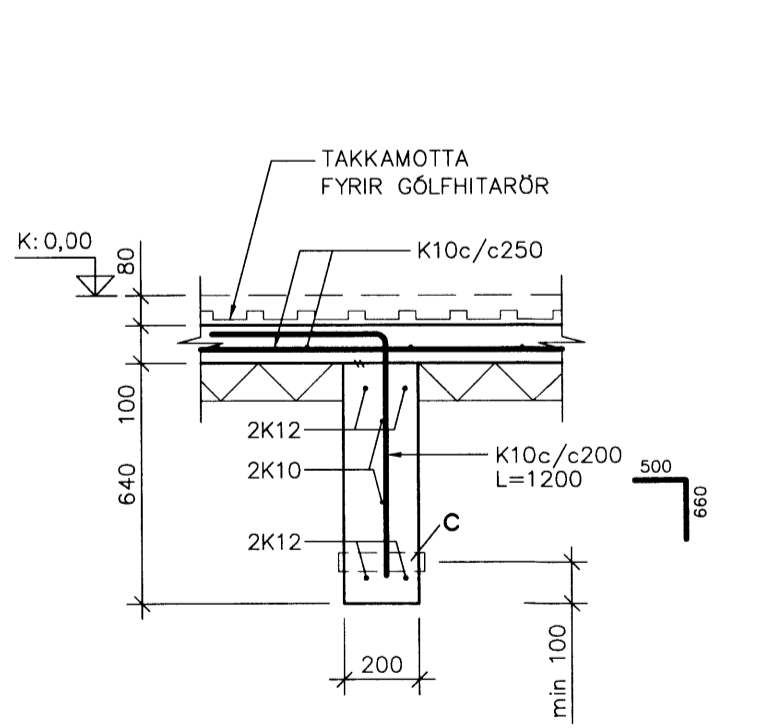
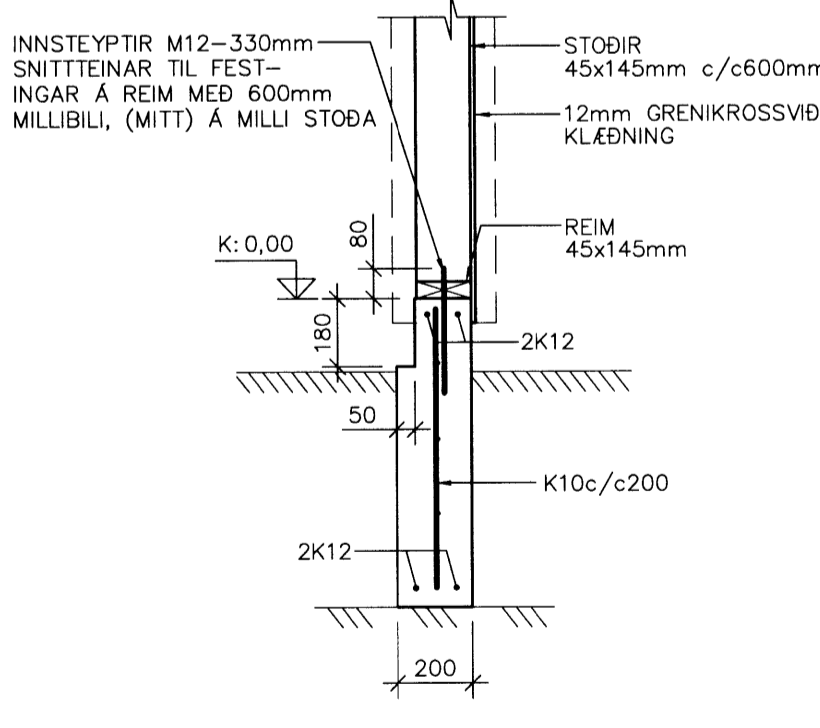
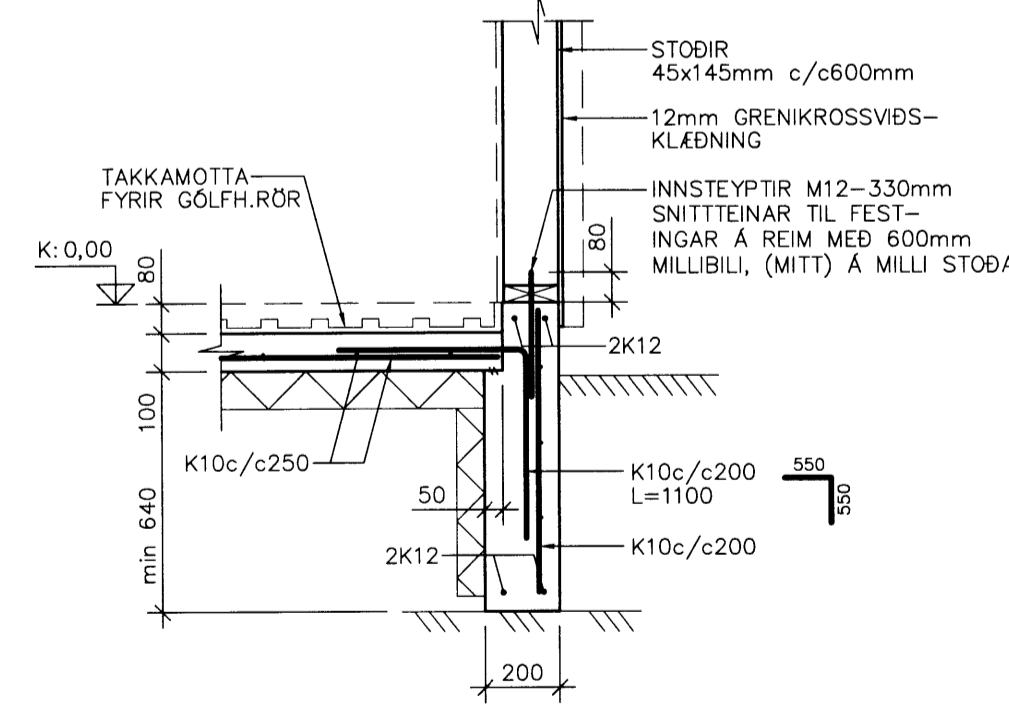
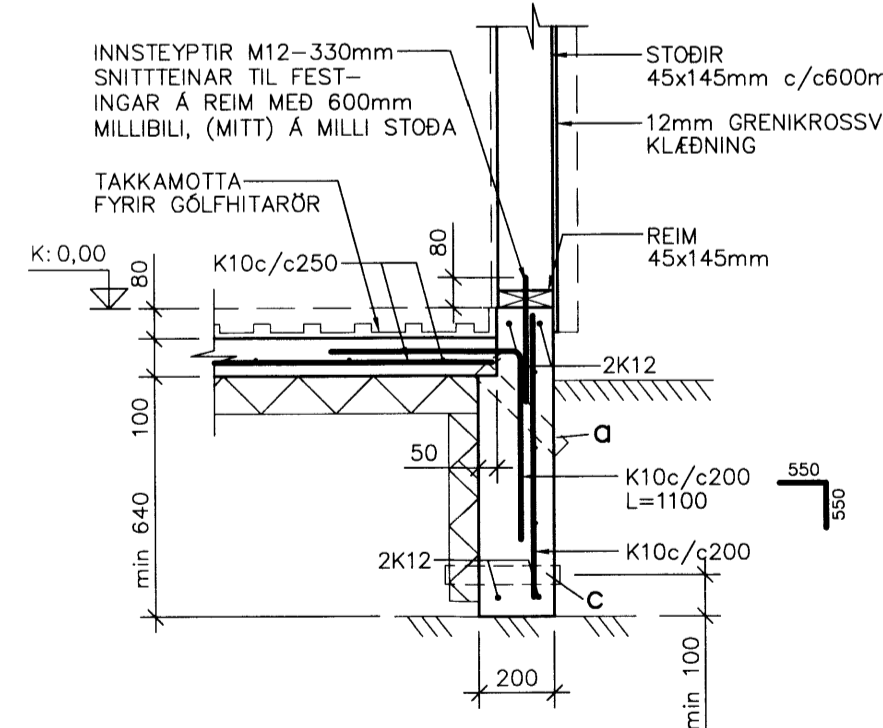
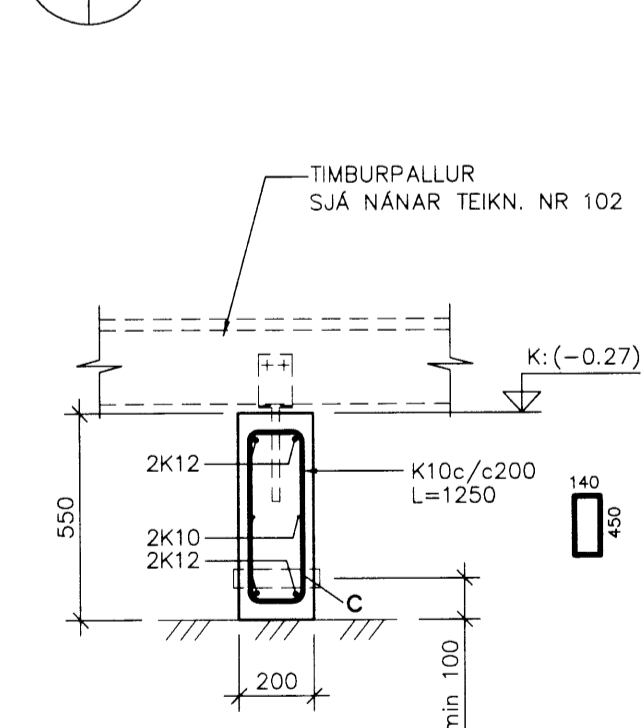
2 SNÍÐ 1:20

3 SNÍÐ 1:20

4 SNÍÐ 1:20

5 SNÍÐ 1:20

6 SNÍÐ 1:20



SM1 SÉRMYND 1:20

SM2 SÉRMYND 1:20

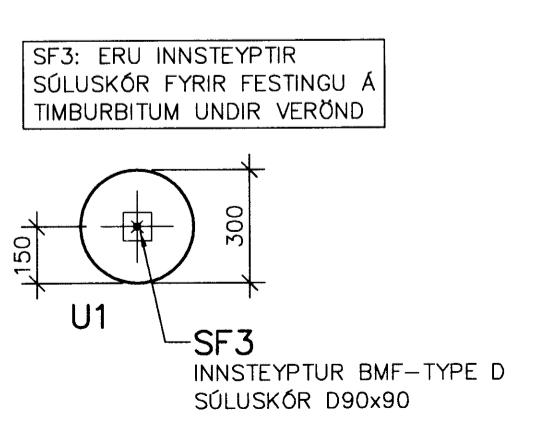
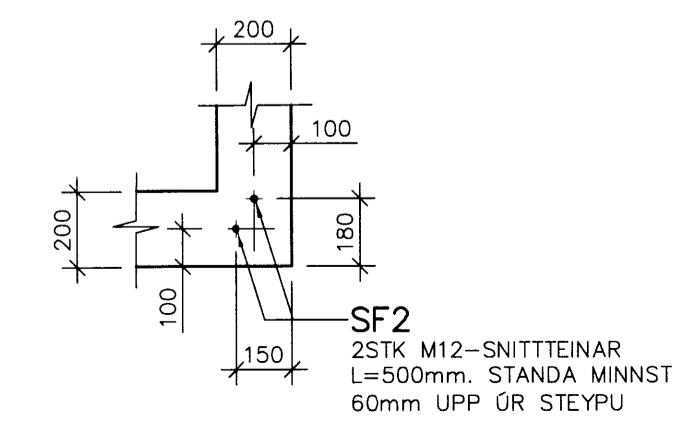
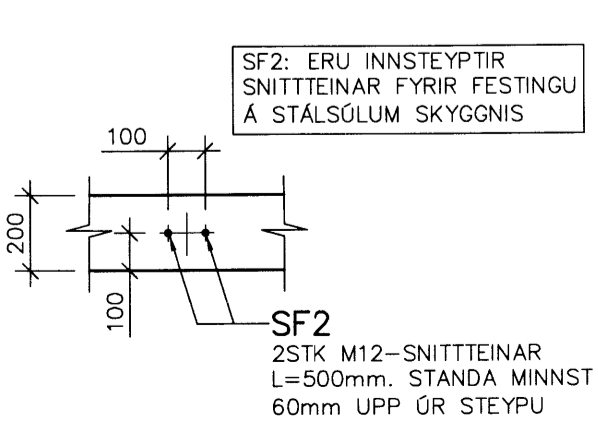
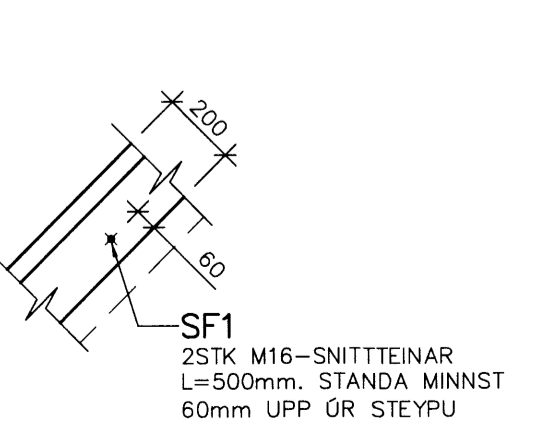
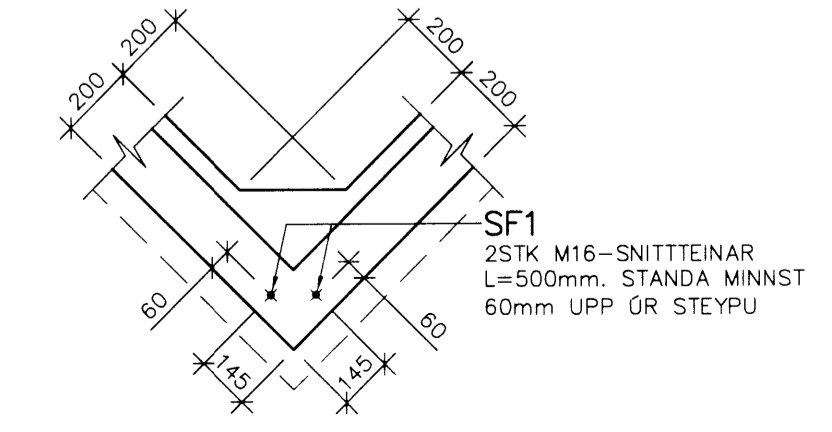
SM3 SÉRMYND 1:20

SM4 SÉRMYND 1:20

SM5 SÉRMYND 1:20

SKÝRINGAR

ÖLL MÁL Í MM. ÖLL MÁL SKAL ATHUGA Á STAÐNUM OG BERA SAMAN VIÐ TEIKNINGAR ARKITEKTA TIL STAÐFESTINGAR.



TILVÍSANIR

- ALMENNAR SKÝRINGAR SJÁ TEIKN. NR. 100
- TIMBURPALLUR, GRUNNMYND SJÁ TEIKN. NR. 102
- ÞAKVIRKI, GRUNNMYND SJÁ TEIKN. NR. 103
- STÁLFASTINGAR SF1-SF3 SJÁ TEIKN. NR. 106
- LAGNIR Í GRUNNI SJÁ TEIKN. NR. 301
- FRÁGANGUR ÞAK- OG ÚTVEGGJA SJÁ TEIKN. ARKITEKTS

NEDRA APAVATN 3 - BLÁSKÓGABYGÐ - LNR: I69317

SUMARHÚS	REIKN.	IB	OKT 2015
BURÐARVIRKI - UNDIRSTÖÐUR	TEIKN.	IB	OKT 2015
GRUNNMYND OG SNÍÐ I-6	YFIR.	IB	OKT 2015

VERKFRÆÐISTOFAN VIK EHF
LAUGAVEGUR 16A, 2H. TH., 105 REYKJAVÍK
SÍMI/FAX: 552-4956 GSM: 897-4956
KT: 041297-2389, NETP: VIK@SHOLF.IS

KVARÐI: I.50, I.20 ÚTG.DAGS: 25.10.2015
VERK: 1507 BL. NR. 101 BR. A
SAMP: KT. 08185-4960