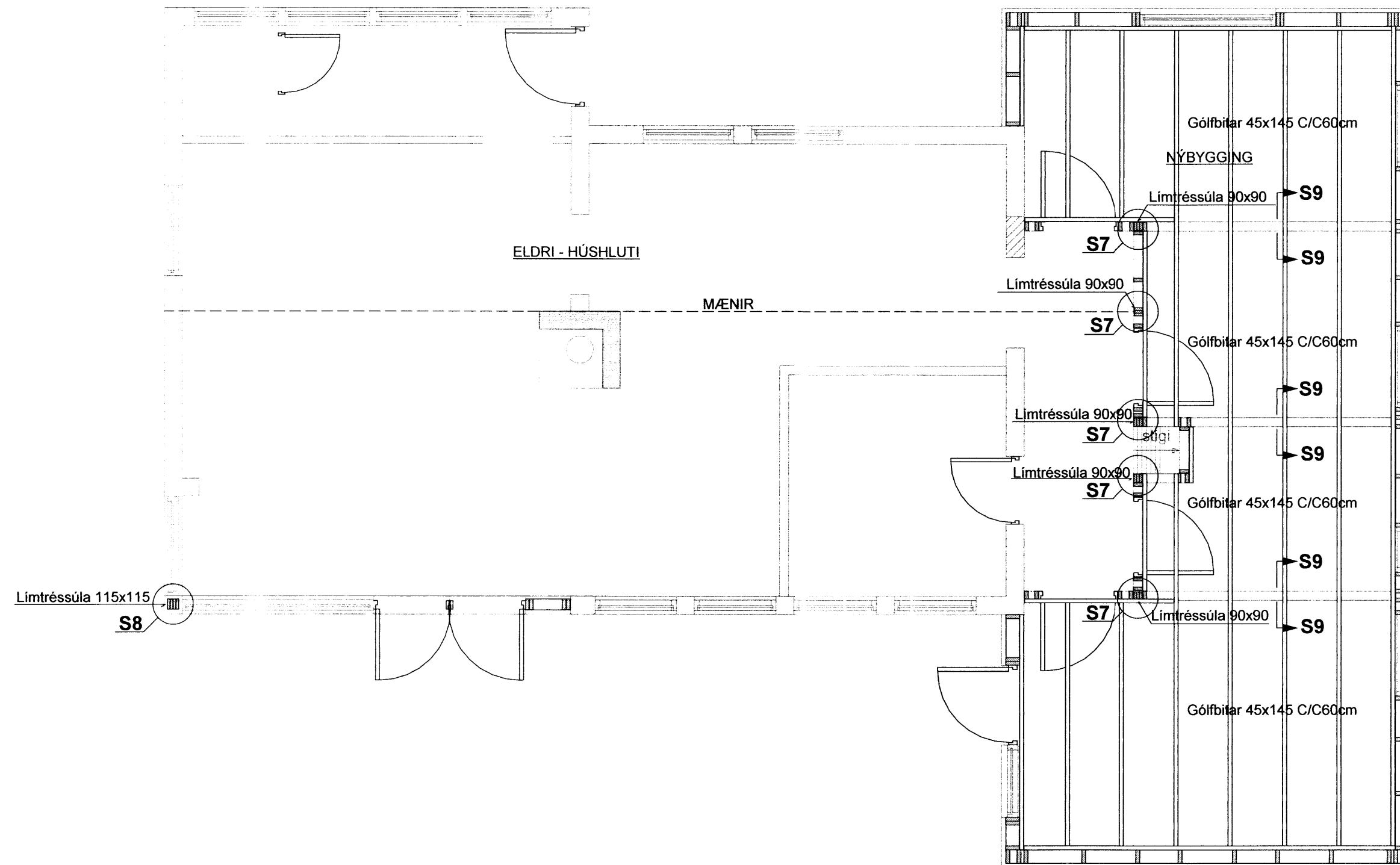


GRUNNMYND AF MILLIGÓLFI, MKV. 1:50

*Magnús Gylfason*



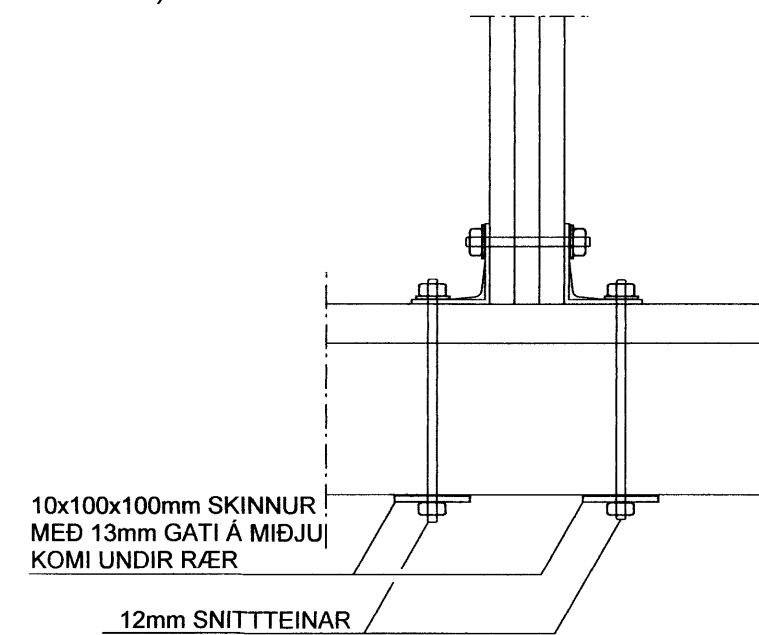
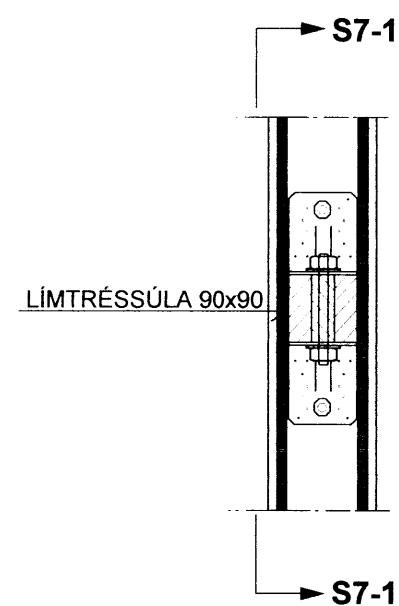
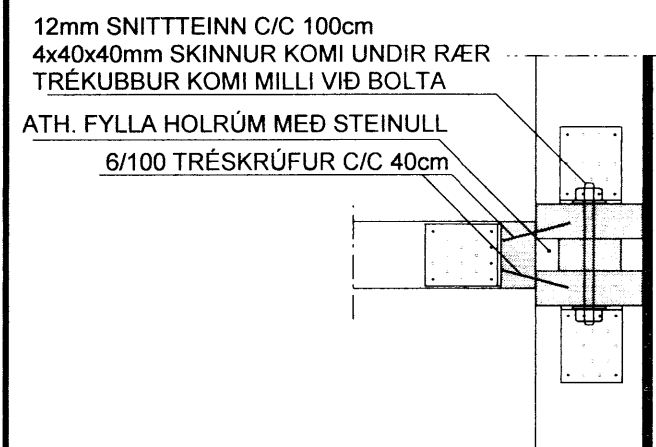
**SÉRMYND: S6 MKV. 1:10**  
GILDIR ÞARSEM INNVEGGIR KOMA AÐ ÚTVEGG

VINKLAR, EINSOG Í S4 Á TEIKN. 1.03

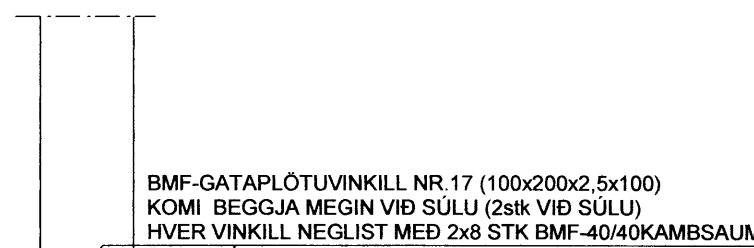
**SÉRMYND: S7 MKV. 1:10**

BMF-VINKLAR NR.105 MEÐ STYRKINGU  
FESTING VIÐ FÓTREIM:  
8 STK BMF-40/40 KAMBSAUMUR  
1STK 12mm SNITTEINN  
FESTING VIÐ STODIR:  
8 STK BMF-40/40 KAMBSAUMUR  
1 STK 12 mm BOLTI (T.D SNITTEINAR)

**SNIÐ S7-1 : MKV. 1:10**

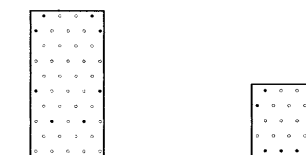


**SÉRMYND: S8 MKV. 1:10**



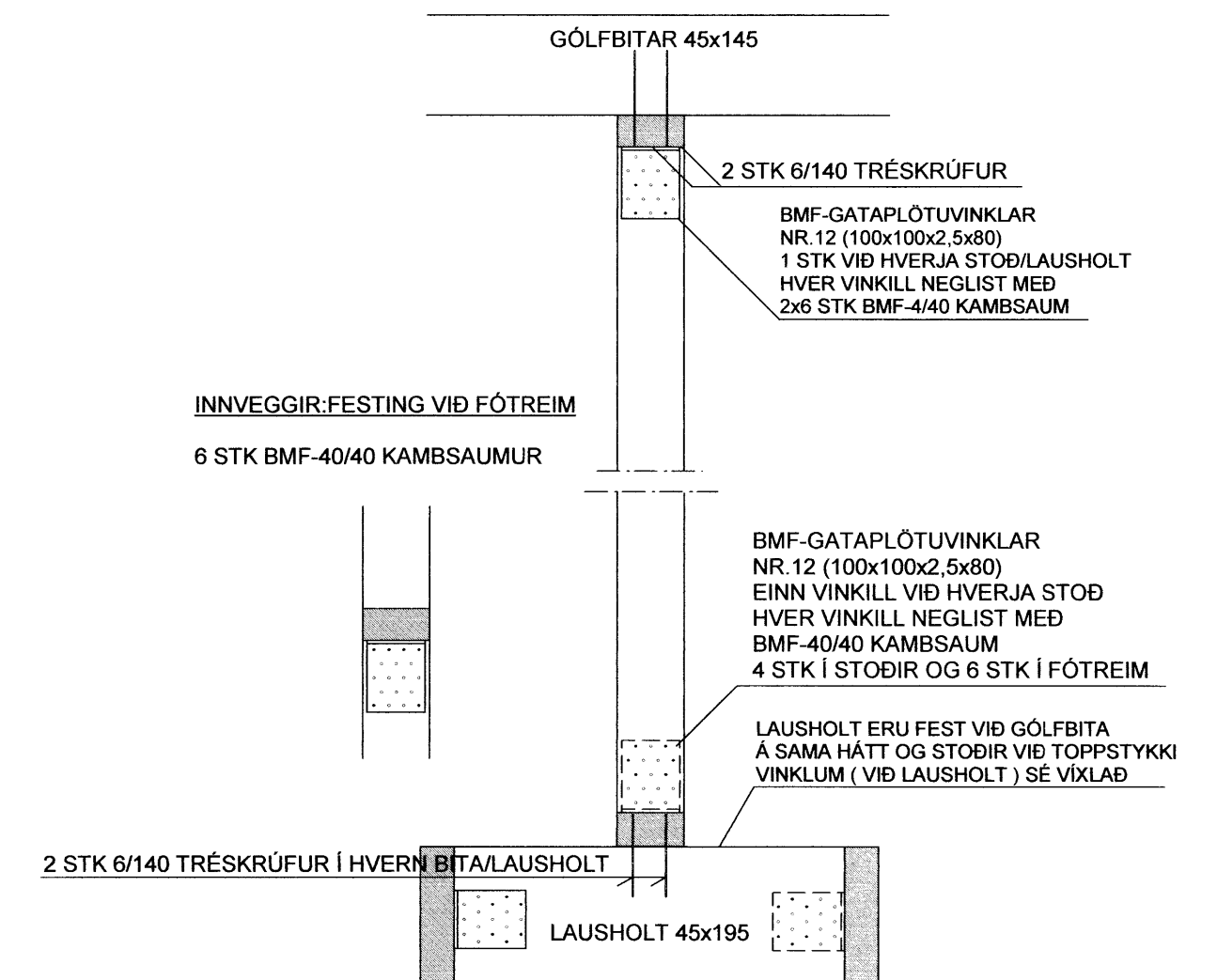
FESTING VINKLA VIÐ SÚLU:  
8 STK BMF-40/40 KAMBSAUMUR

FESTING VINKLA VIÐ FÓTREIM:  
8 STK BMF-40/40 KAMBSAUMUR



**SÉRMYND: S9 MKV. 1:10**

SNIÐ Í INNVEGGI  
GRINDAREFNI Í INNVEGGJUM ER 45x95.



INNVEGGIR:FESTING VIÐ FÓTREIM  
6 STK BMF-40/40 KAMBSAUMUR

BMF-GATAPLÖTUVINKLAR NR.12 (100x100x2,5x80)  
EINN VINKILL VIÐ HVERJA STOD  
HVER VINKILL NEGLIST MEÐ BMF-40/40 KAMBSAUM  
4 STK Í STODIR OG 6 STK Í FÓTREIM

LAUSHOLT ERU FEST VIÐ GÓLFBITA Á SAMA HÁTT OG STODIR VIÐ TOPPSTYKKI VINKLUM (VIÐ LAUSHOLT) SÉ VÍXLAÐ

2 STK 6/140 TRÉSKRÚFUR Í HVERN BITA/LAUSHOLT

**SJÁ SKÝRINGAR Á TEIKNINGU NR. B103**

TEIKN.NR. B104	<p>Tæknavangur ehf. KT.450586-1889 Kirkjustétt 26, 113 Reykjavík Sími:564 22 44, Netf. tv@vortex.is</p>
KVARDI: 1:50, 1:10	
DAGS. Mars 2016	
HANNAÐ: MG	VERKEFNI: FRÍSTUNDAHÚS, LYNGBREKKA 2. SYÐRI BRÚ Í GRÍMSNES OG GRAFNINGSHREPPI
TEIKNAD: MG	BURÐARVIRKI: GRUNNMYND AF MILLIGÓLFI OG SÉRMYNDR S6-S9
YFIRFARIÐ: <i>Magnús Gylfason</i> Magnús Gylfason KT.201251-4199	Undirskrift Aðalhönnuðar <i>[Signature]</i>

8135.