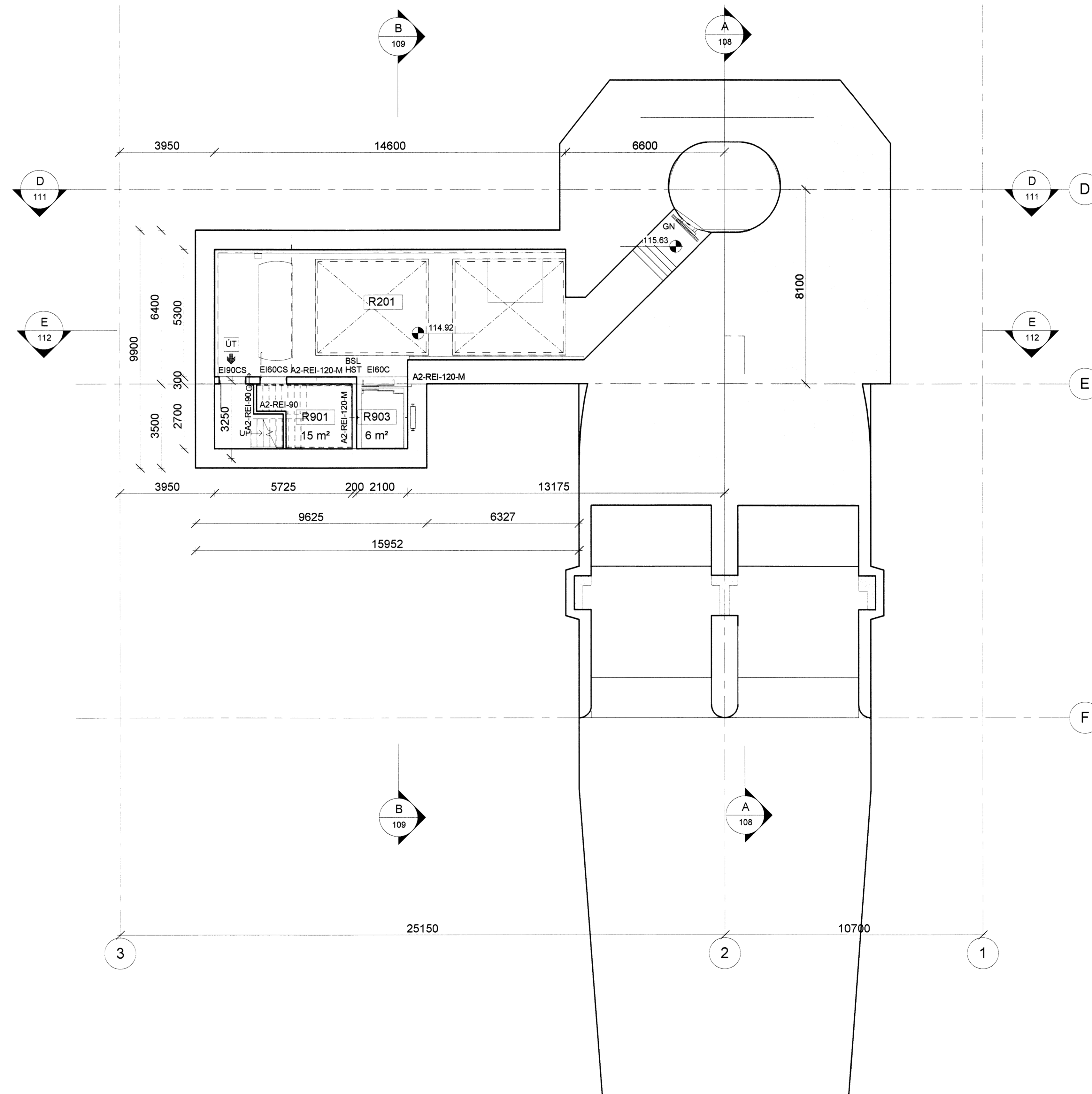


Rýmislisti: Efri sográsarhæð

- R201: Efri sográsarhæð
- R901: Aðalstigahús
- R903: Lyfta

Brunamerkingar

- EW90: EW90/EI₂60-Csm
- EI60C: EI₂60-C (A₂-s1,clo) lyfta
- EI90CS: EI₂90-Csm (A₂-s1,clo)
- EI60CS: EI₂60-Csm (A₂-s1,clo)
- HST: Handslökkvitæki
- BSL: Brunaslanga, 30m
- Stigleiðsla, úttak



ATH: Öll mál skulu tekin á staðnum áður en smíði hefst.
 Ösamræmi í gögnum skal án tafa tilkynna skriflega til hönnuða.

Útg.	Dags.	Skýring	Br.af.
A	13.04.2016	Málsetningar og merkingar fyrir skráningatöflu.	BGH

Búrfellsvirkjun
 Skeiða- og Gnúpverjahreppi

VERKKAUPI: Landsvirkjun
 KENNITALA: 420269-1299
 STABGREINIR: 8720-5-87090010
 LANDNÚMÉR: 1660701

ADALTEIKNINGAR

EFNI: Stöðvarhús - Grunnmynd
 gk 114,916

MÆLIKVÆÐI: 1 : 100
 FRUMSTÆÐ BLAÐS: A1
 TEIKNAD AF: BGH
 YFIRFARIÐ: ROB
 DAGSETNING: 15.02.2016

VERKNÚMÉR: 1522
 TEIKN. NR.: 103
 ÚTGÁFA: A

Stöðvarhús - Grunnmynd gk. 114,916

1 : 100

VA ARKITEKTAR
 borgartún 6
 105 reykjavík
 sími: 530 6990
 kt. 450400-3510
 vaarkitektar@vaarkitektar.is
 www.vaarkitektar.is

ÚTGEFANDI: Richard Ólafur Briem K.t. 210850-4499



Teikning þessi er gefin úr af undirritaðum fyrir hönd höfundar. VA arkitektar ehf.
 Teikningunni má ekki afrita með neinum hætti, að hluta til eða í heild án skriflegs leyfis höfundar.