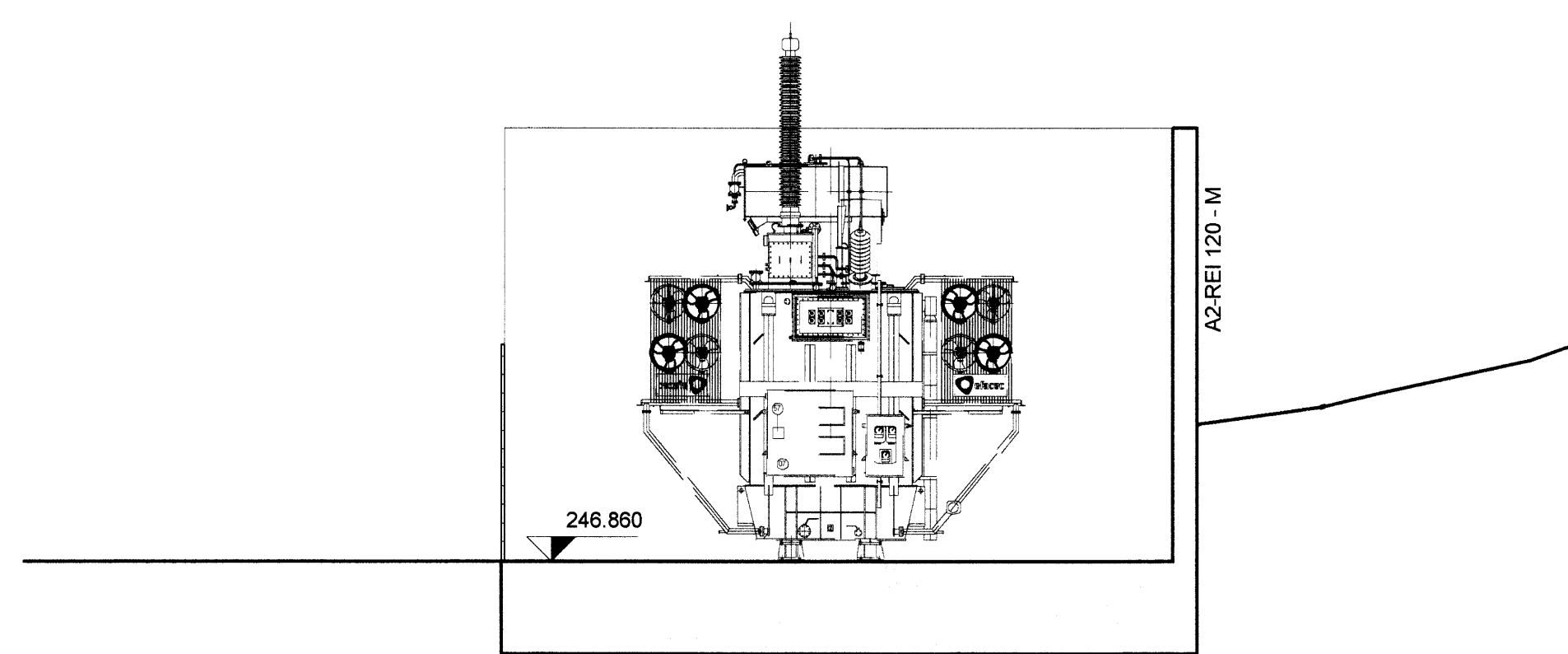


Sneidning A-A
1 : 100



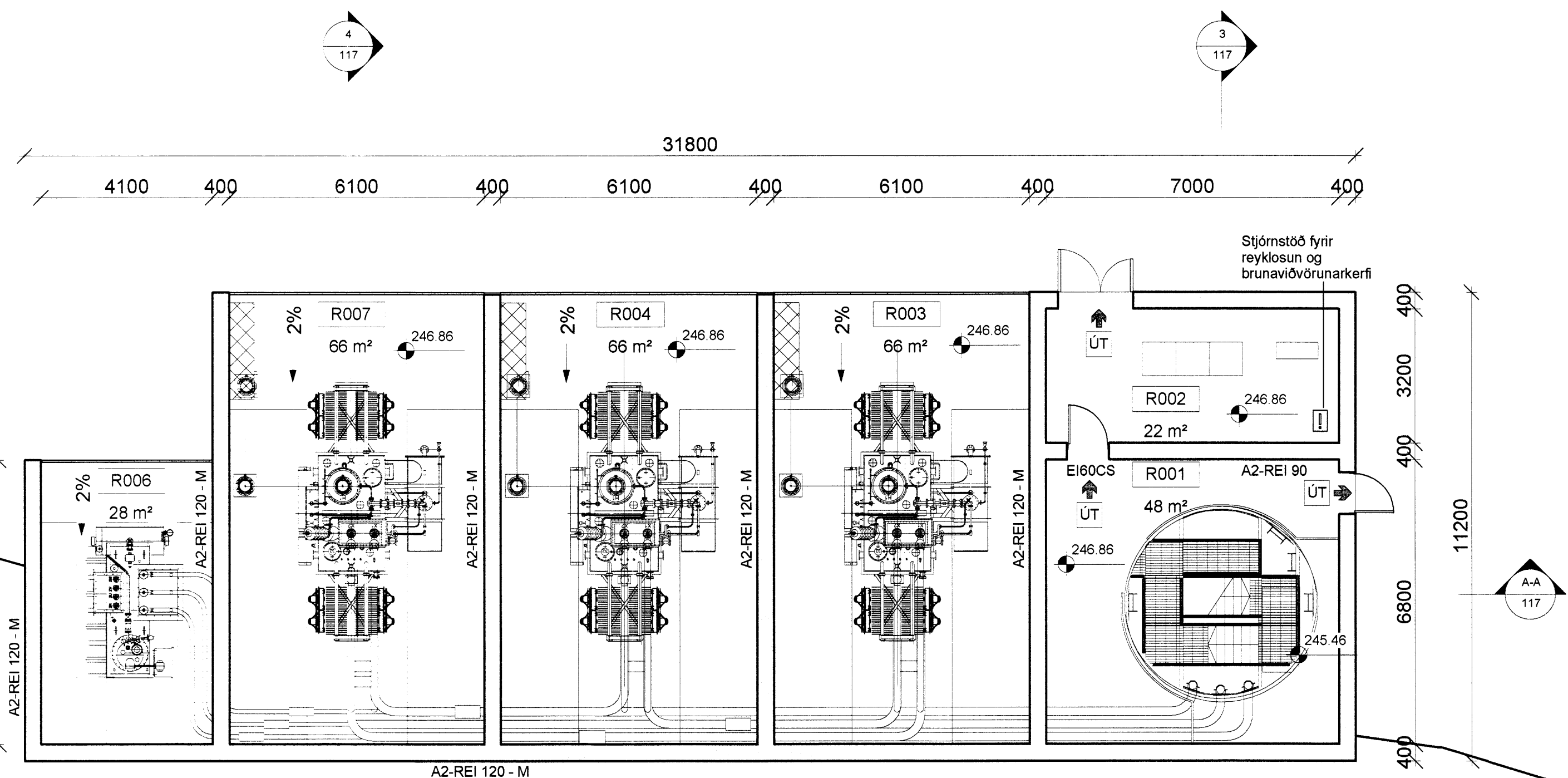
Sneidning B-B
1 : 100

Rýmisnúmer

- R001: Strengjagöng
- R002: Rafmagnsrými
- R003: Spennabás, vélar spennir 1, fasi 3
- R004: Spennabás, vélar spennir 1, fasi 2
- R005: Spennabás, vélar spennir 1, fasi 1
- R006: Spennabás, stöðvarnotkunarspennir 1

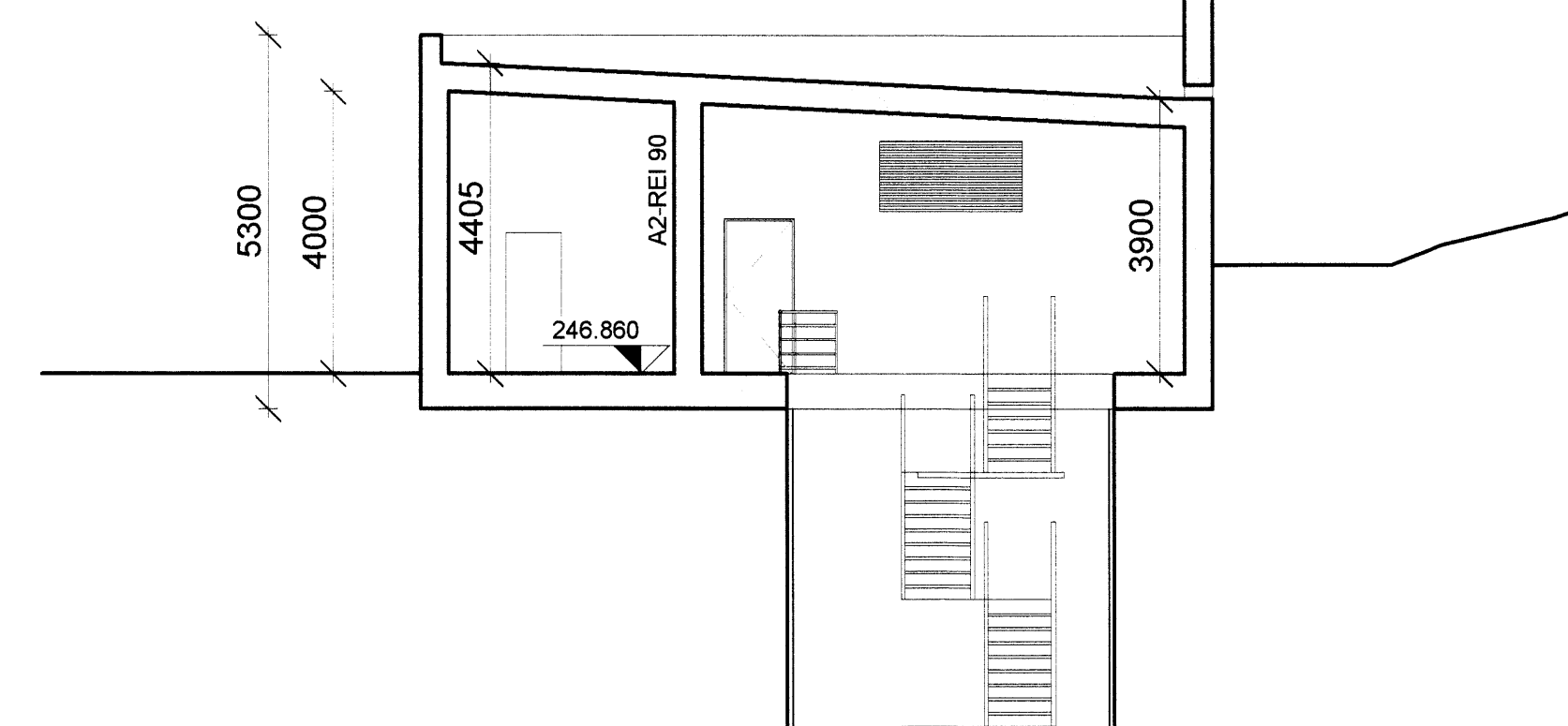
Brunamerkingar

- EI60C: EI,60-C (A_s-s1,cl0) lyfta
- HST: Hándslökkvitæki



Grunnmynd
1 : 100

Sneidning C-C
1 : 100



ATH: Öll mál skulu tekin á staðnum áður en smíði hefst.
 Ósamræmi í gögnum skal án tafa tilkynna skriflega til hönnuða.

| Útg. | Dags. | Skýring | Braf. |
|------|------------|-------------------------------------------------|-------|
| A | 13.04.2016 | Málsetningar og merkingar fyrir skráningatöflu. | BGH |

Búrfellsvirkjun
Skeiða- og Gnúpvirkjun

VERKKAUPI: Landsvirkjun
 KENNITALA: 420269-1299
 STADGREINIR: 8720-5-87090010
 LANDNÚMÉR: 166701

ADALTEIKNINGAR

EFNI: **Spennahús - Grunnmynd og sneiðingar**
 MÆLIKVÆÐI: 1 : 100
 FRUMSTÆÐ BLAÐS: A1
 TEIKNAD AF: BGH
 YFIRFARIÐ: ROB
 DAGSETNING: 15.02.2016

VERKNÚMÉR: 1522
 TEIKN. NR.: 117
 ÚTGÁFA: A