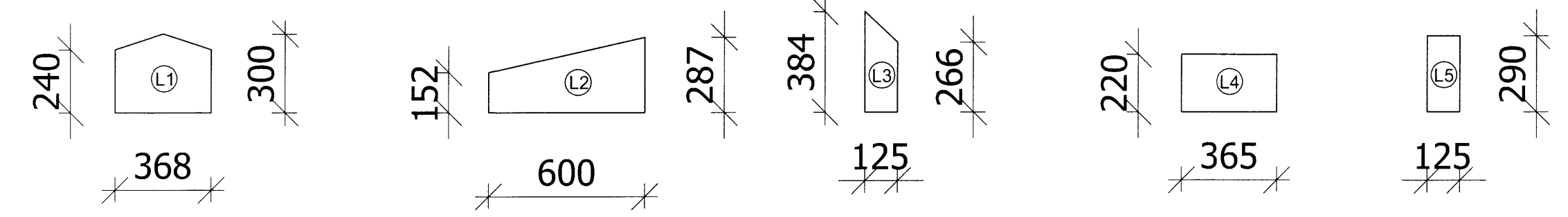
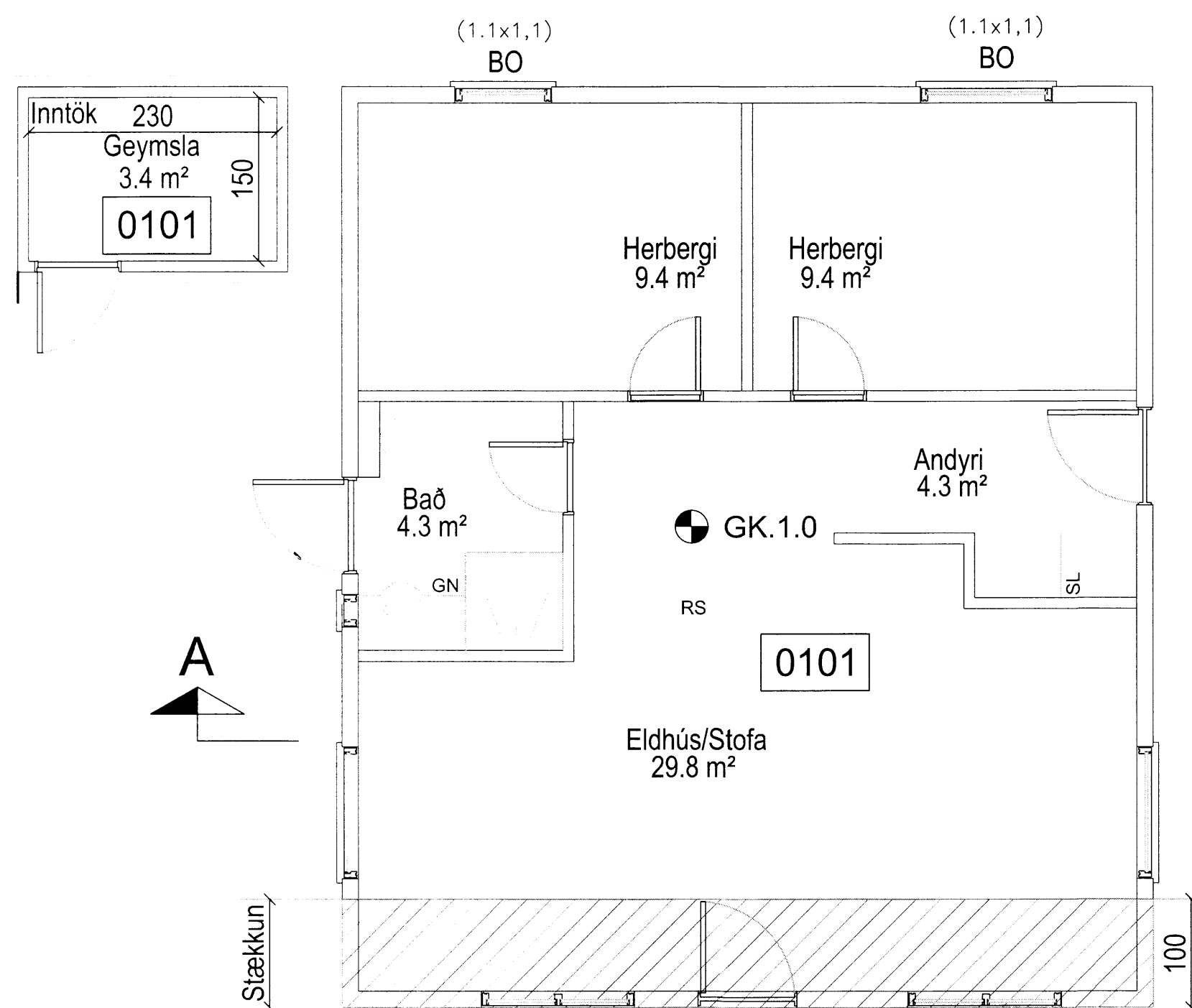
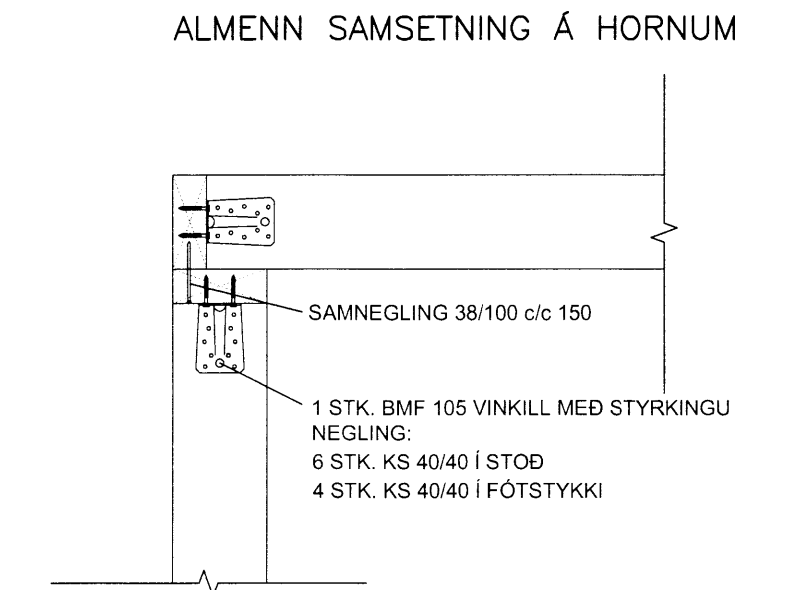
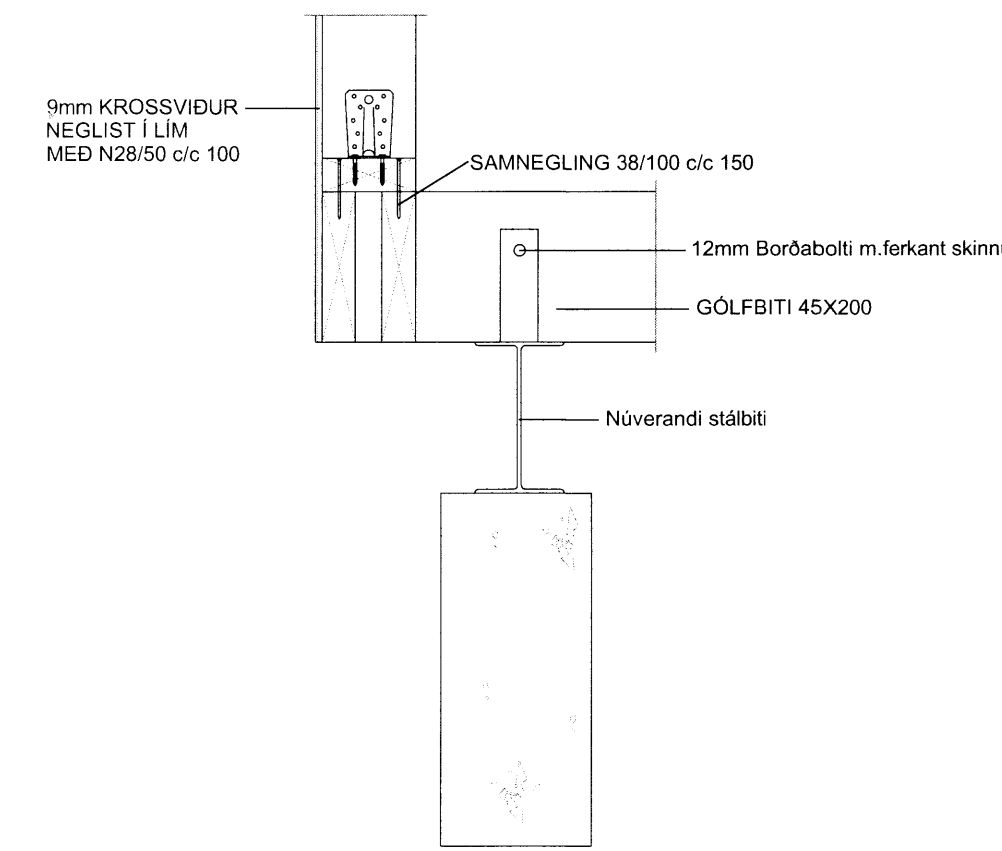
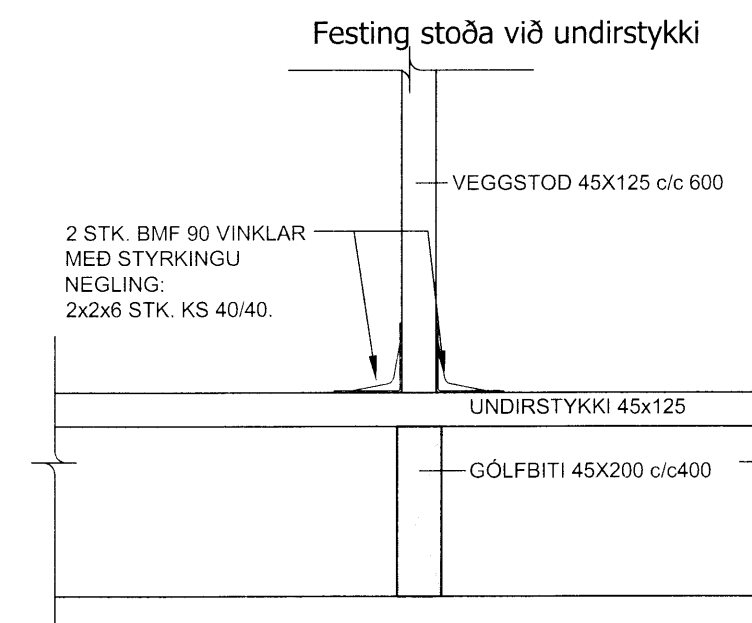
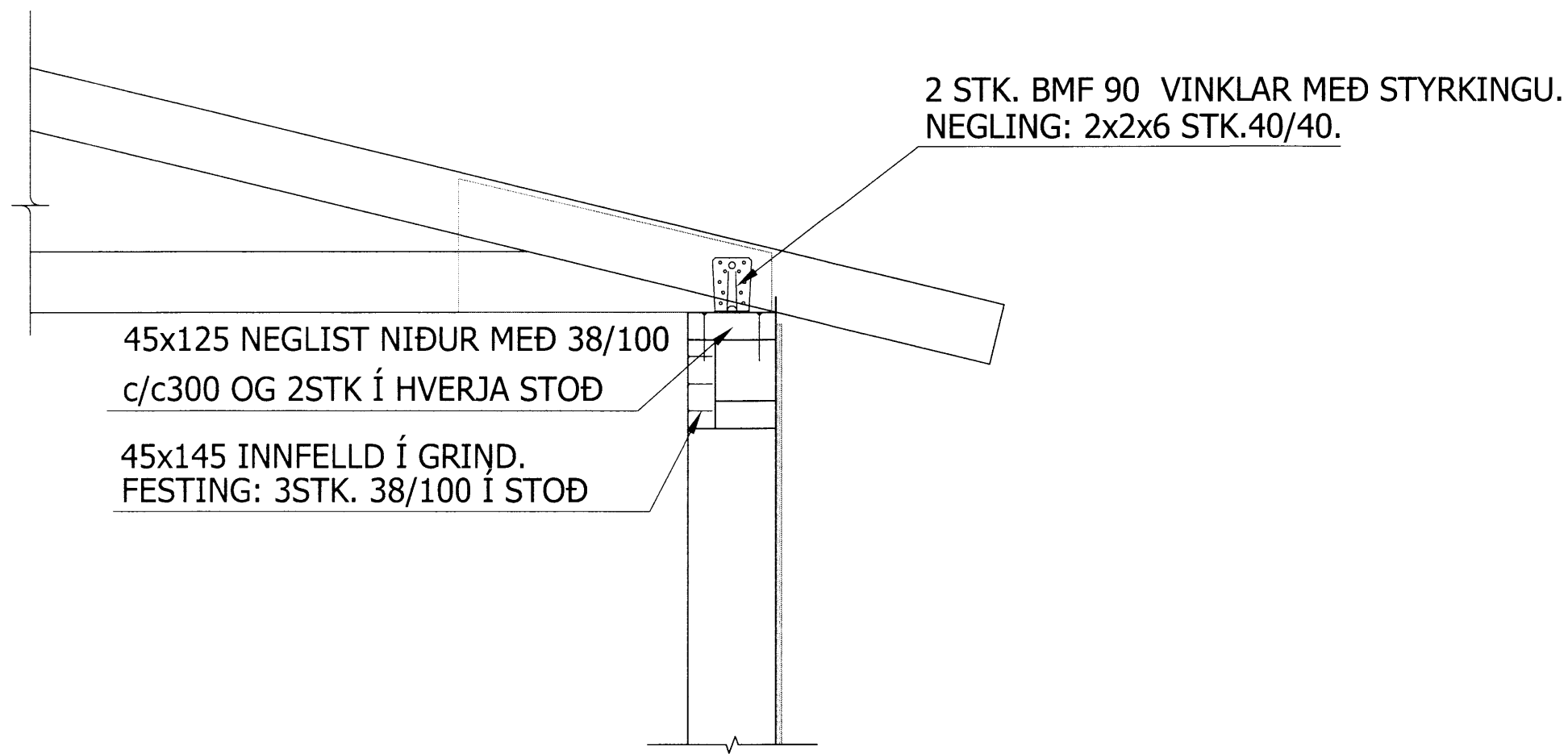


SKÝRINGAR

Mynd sýnir fjölda nagla 2,8x50 mm byssusaumur eða sambærilegt. Í hvern laska og á hverja hlið á kraftsperrum. Allur saumur skal vera heit galv. Allir laskar eru 12 mm krossviður. Vatnshelt lím kemur á milli.



Handwritten signature: *Andrés*



ÚTGÁFUFERLI			
ÚTGÁFA NÚM.	ÚTGEFID DAGS	ÚTGEFID AF	SKÝRINGAR

**TORUS** VÍÐIÞRÉÐ SIÐA

LEIFUR ÖRN LEIFSSON  
BYGGINGARTEKNIÐHRAÐINGUR  
K.T. 150982-4139  
GRAFHOLAR 8, 800 SELFOSS,  
TORUS @ TORUS.SI S. 695-9289

Holtabyggð 110 *8168*

BURDARVIRKI *1:50*

Grunnmynd af stækkun *1:20/1:10*

SNID OG SKÝRINGAR *1:20/1:10*

HANNAÐ: LEIFUR ÖRN LEIFSSON TEKNAÐ: LEIFUR ÖRN LEIFSSON  
VERÐNÚMÉR: 16-019 SKRÁÐNÁMNI: 16-019-200

DAÐSETNING: 18.04.2016 SAMHYMUR: *[Signature]* TEKNING NÚMÉR: 200

150982-4139