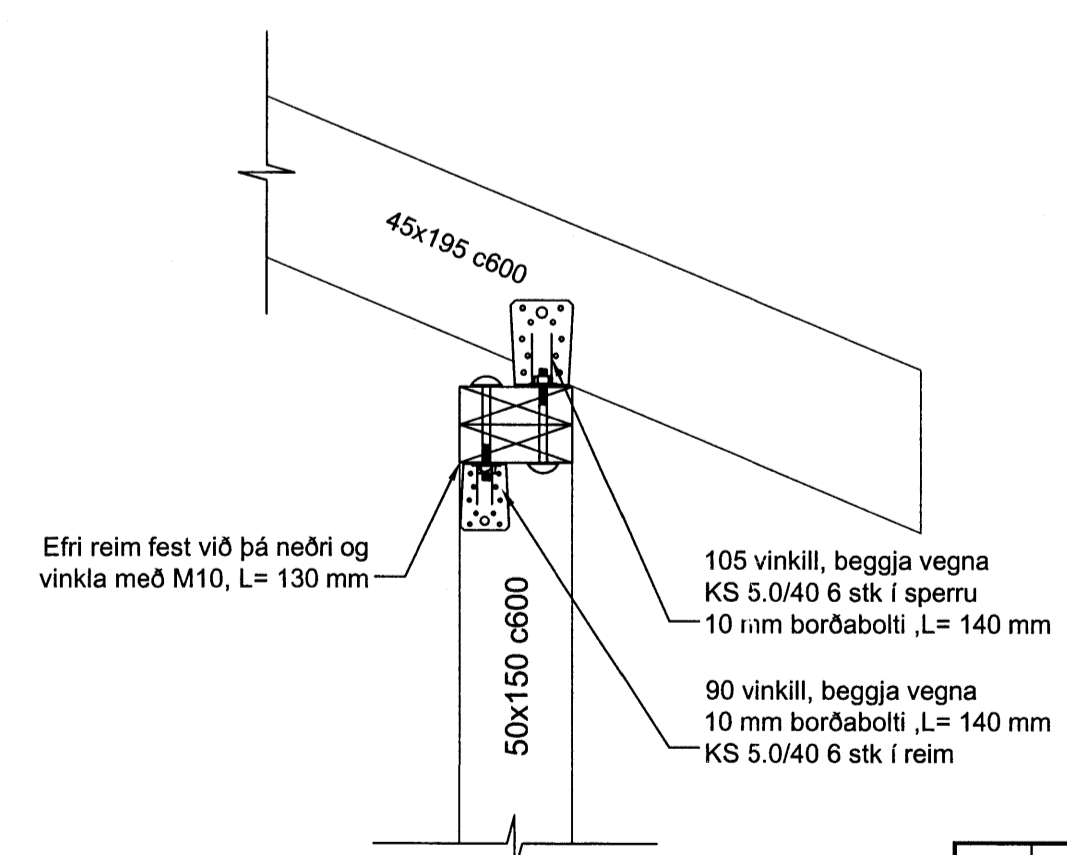
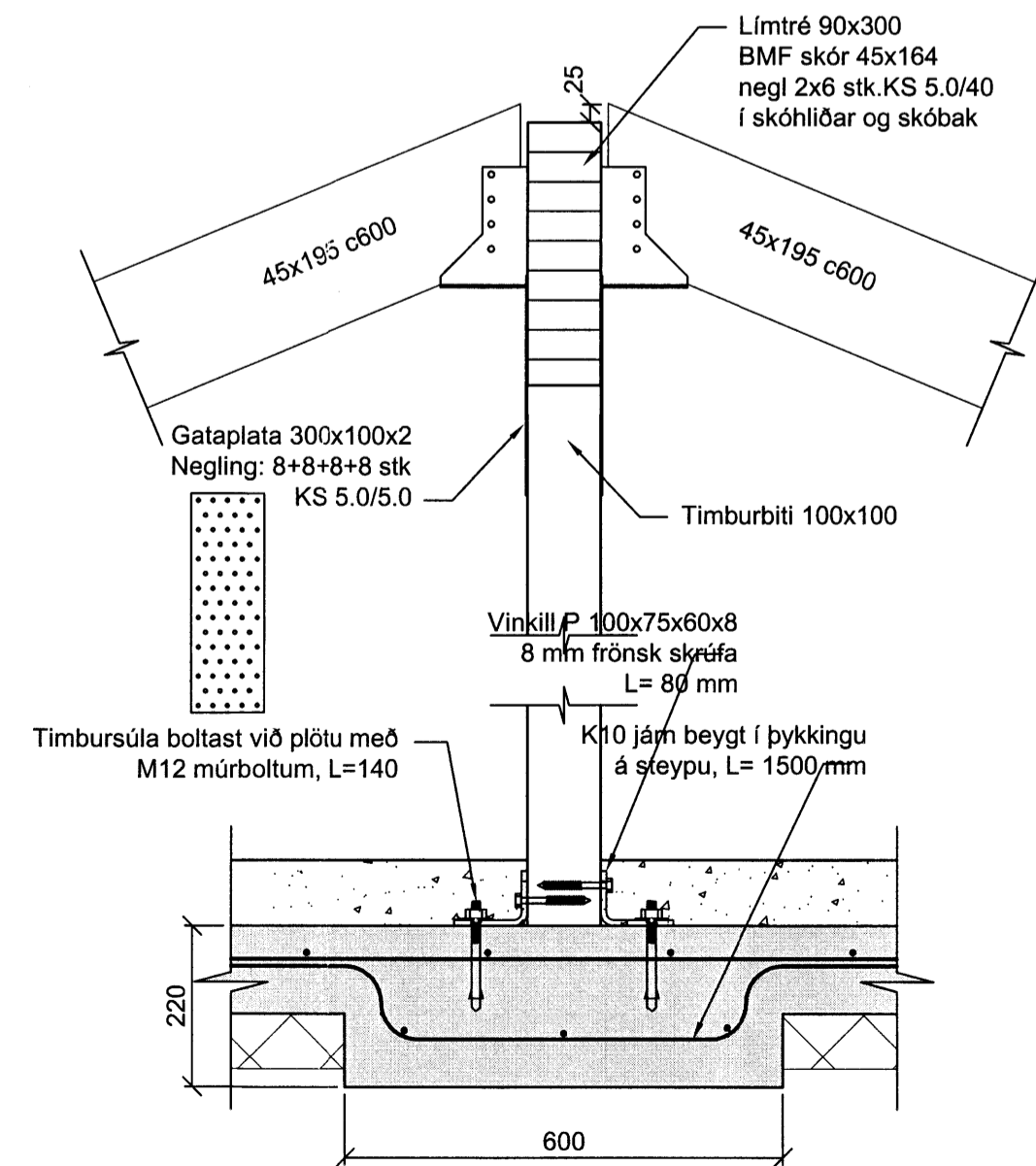
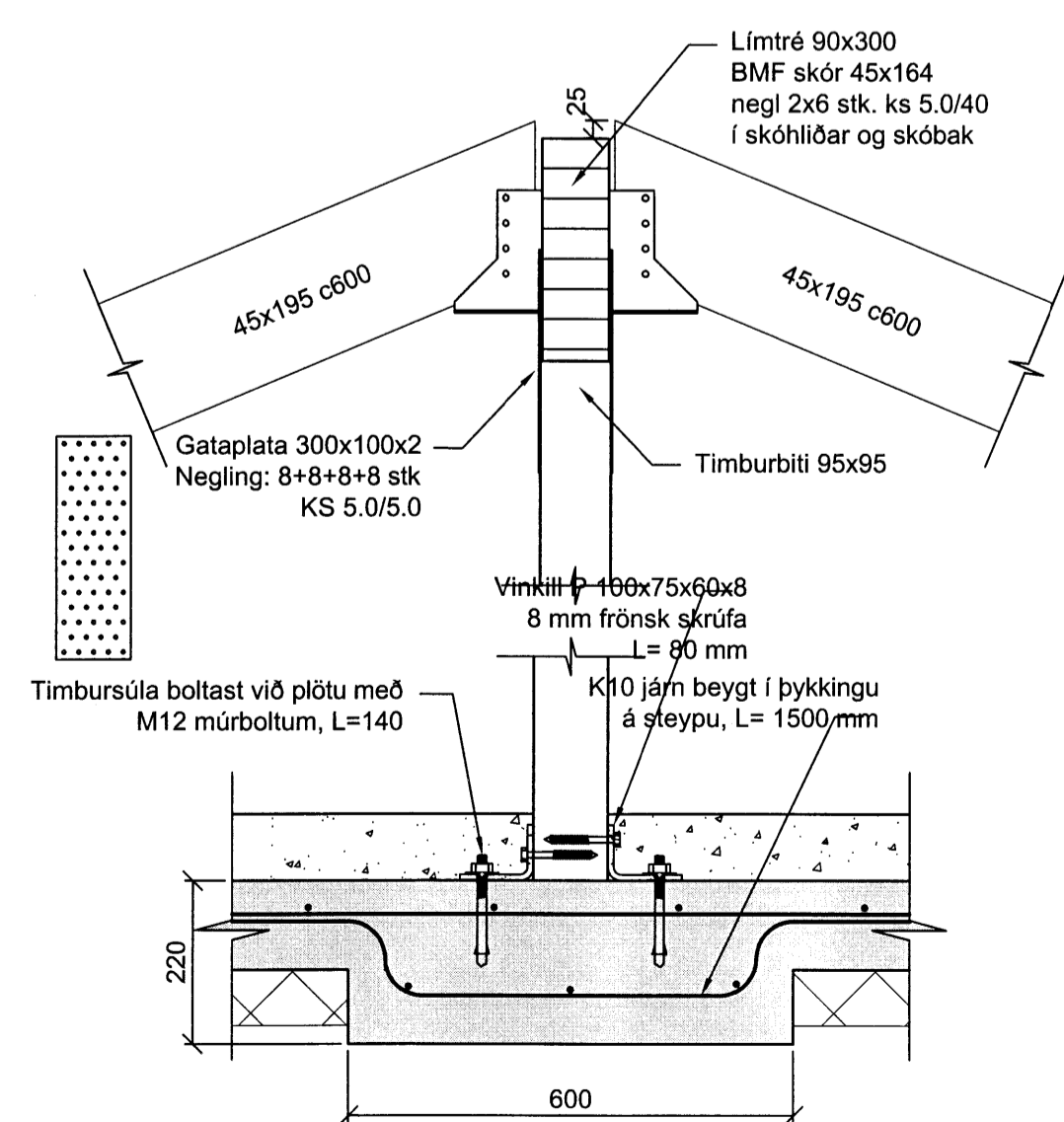
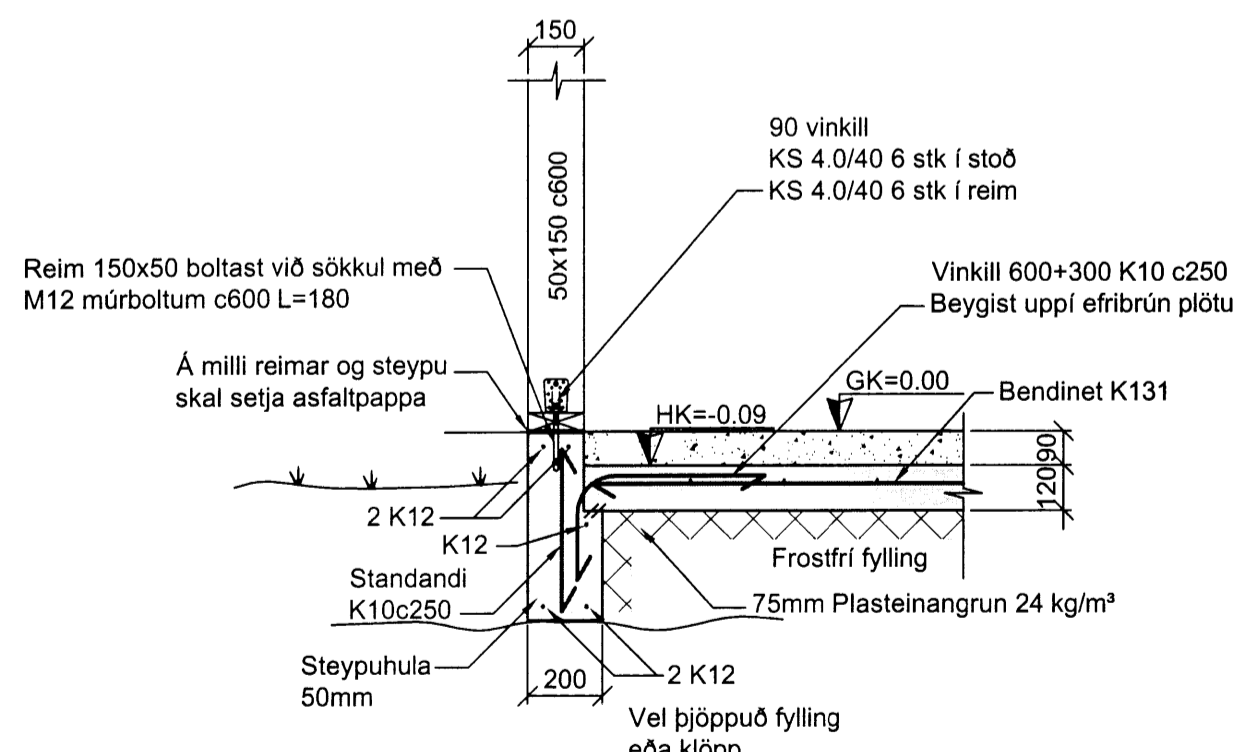


A Snið  
B-101 1:20

B Snið  
B-101 1:10

C Snið  
B-101 1:10

D Snið  
B-101 1:10



SKÝRINGAR:

**ALMENN:**  
Sjá almennar skýringar á teikn. nr B-100  
Öll ónefnd mál eru í millimetrum (mm).  
Hæðarkótar eru í metrum (m).  
Málsetning og hæðarkóta innan sviga endurskoðast á byggingarstað.  
Óheimilt er að taka mál upp af teikningum.  
Öll steypa skal vera C-25/30, nema annars sé gettó á teikningum.  
GK = Hæðarkóti á endanlegu gólfi.  
HK = Hæðarkóti á hragólfi (steypu).  
Göt og raufar koma fram á viðkomandi lagatækingum.  
Boltar skulu vera heitgalvanhúðaðir 8.8 boltar.  
Boltar skulu límdir í steypu með boltalími.  
Á milli boltahausa og timbursúla komi skinnur með þvermál 3d og þykkt 0,3d (þar sem d er þvermál bolta).  
Þar sem timbur kemur að steypu komi asfaltþappi á milli.  
Málsettar lengdir á boltum eru heildarlengdir.  
Timbur skal vera K18 (T1, C18) skv IST INSTA 142.  
Þar sem spæru/stöðir eru tvöfaldir skal festa þær saman með 2 stk skrúfur 6.0/100 c500 nema annað sé tekið fram.

**BENDISTÁL:**  
Staðsetning og bending stáls skal vera í samræmi við IST-10.  
Allt bendistál og járnþrá skal fullnægja kröfum FS ENV 13670-1:2000, EN 10080, NS3576-3 og ENV 1992-1-1 og byggingareglugerðar.

Hefubundin kambstál er suðuhæft kambstál í flokki B500c (fyk 500 N/mm²) í samræmi við NS3576-3 eða annað sambærilegt. Þetta kambstál er táknað með K á teikningum. ATH Steypuhúla á sökkulm er skv. B-100.

K131 táknar 5mm bendinet með möskva 150x150  
K189 táknar 6mm bendinet með möskva 150x150  
K257 táknar 7mm bendinet með möskva 150x150

Í botnplötu er heimiit að nota K131 í stað #K10c250

**GRÖFTUR:**  
Gröftið skal niður á fast og minnst 0,5m+1,5x fyllingarþykkt út fyrir sökkul.

**FYLLINGAR:**  
Fyllingarefni skal vera frostrýgt. Stærsta steinastærð er 100mm D60/D10 ≥ 6 OG 1 < d30 / (d10x60) < 4. Þjappa skal fyllingu í jöfnum lögum. Lagþykktir skal velja m.t.t. þeirra tækja sem notuð eru við þjöppun. Þjöppun skal uppfylla standard Proctor í hverju lagi. Þjöppunarþróf skal uppfylla E2 ≥ 120 N/mm² og E2 / E1 ≤ 2,4. Lágmarksþykkt þúða er 700mm.

### Táknar þykkt byggingarhluta, hér 120 mm

Nr.	Dags.	Breyting.	Mkv.	Dags.	Verk.nr.	Teikn.nr.	Samb.
A	12.05.2011	Snið A breytt	1:50, 1:20	01.03.2011	VS101049	B-101	
Nr.	Dags.	Breyting.	Mkv.	Dags.	Verk.nr.	Teikn.nr.	Samb.
A1							
Hannað: BJ				Táknað: BJ		Yfir: BG	
VERKFR/EDISTOFA SUBURNESJA Víkurbraut 13, 230 Reykjavík Sími: 4 200 100, Fax: 4 200 111 Vefang: http://www.vss.is Netfang: vs@vss.is							Miðfellsvegur 4 Bláskógabyggð Grunnmynd sökklia og þaks Snið og deili í sökklia og þak
Samb. <i>Rannveig Guðn</i>							Sambæringsnúmer: 4109065-3249