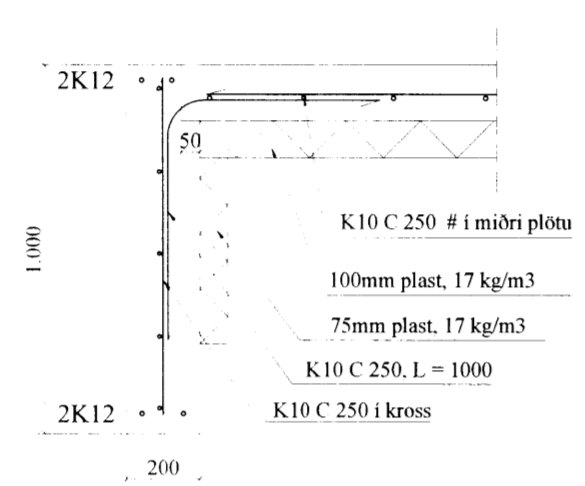
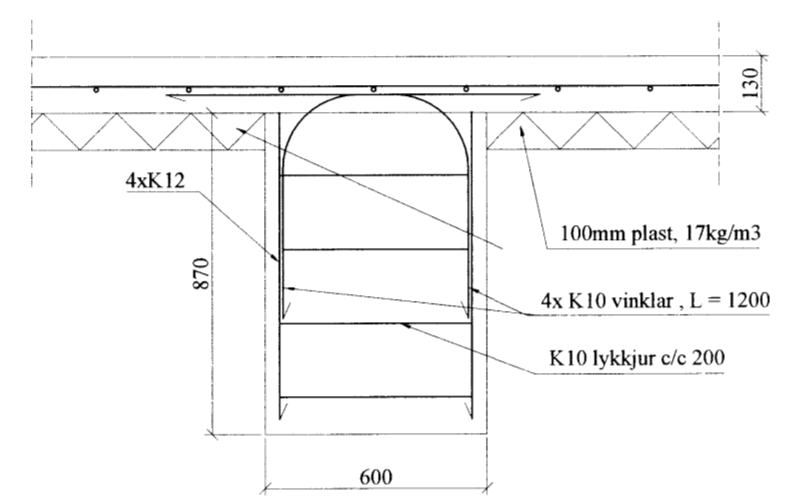


Snið

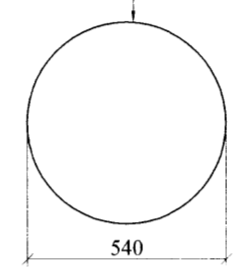
A SNID
161-162 1:20



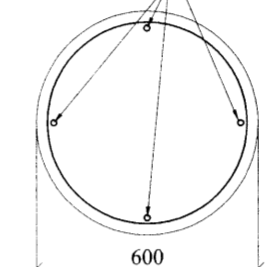
B SNID
161 1:20



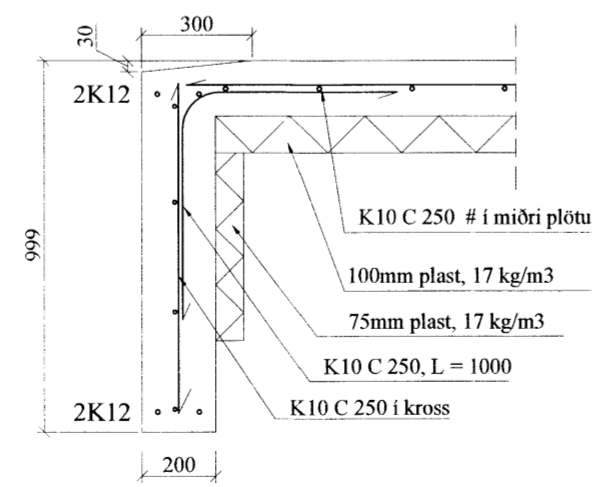
K10 Lykjur c/e200



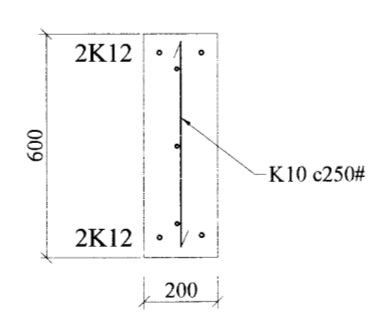
4xK12



C SNID
161-162 1:20



D SNID
161-162 1:20



Almennt:

Öll mál skulu staðfest skv. aðalteikningum. Ef eitthvert misræmi er skulu aðalteikningar vera ráðandi, þó þer að láta hönnuði vita af misræmi.

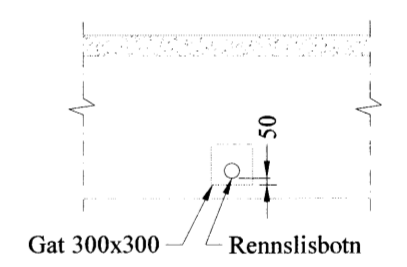
Skýringar - Steinsteypa og bendistál

Styrkleikaflokkar efnis:

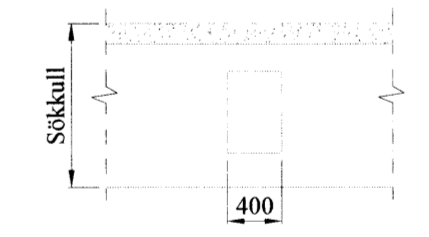
Steypa: C25/30-22-S3-2b
Bendistál: B500C

Í stað K10 C250 grindar í sökkul er heimilt að nota 6 mm net með 150 mm möskvum. Einnig er heimilt að nota 6 mm net með 150 mm möskvum í stað K10 C250 grindar í plötu.

Skýringamynd af sökkulgötum



Skýringamynd af inntaksgati



Öll mál eru í millimetrum, nema annað sé tekið fram.

Br: Breyting Dags: Samp:

VERKHEITI: Lindarbraut 3 801 Bláskógabyggð	TEIKNINÚMÉR: 163
VERKHLUTI: Burðarvirki Snið sökkla	ÚTGÁFA: A1
Hönnuður: Björgvin Viglundsson 040546-2009	BLADSTÆRD: A-2
Yfirfarið af hönnunarstjóra: Bent Larsen kt. 141177-3469	DAGS: 22.02.16
Bent Larsen Fróðason Byggingafræðingur B.Sc Sími 844-7699 bsverk@gmail.com	VERKNR: 16-04
	MKV: 1:20

8201