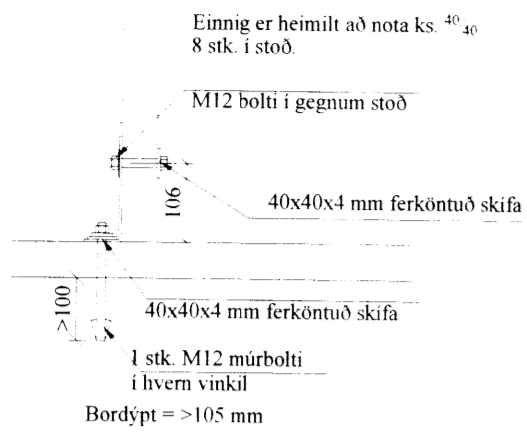
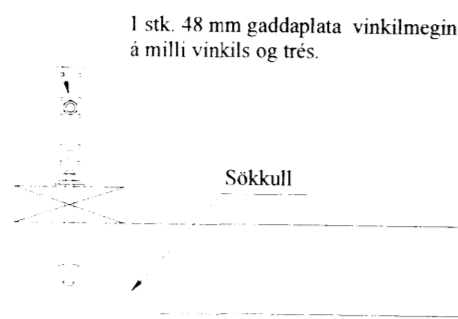


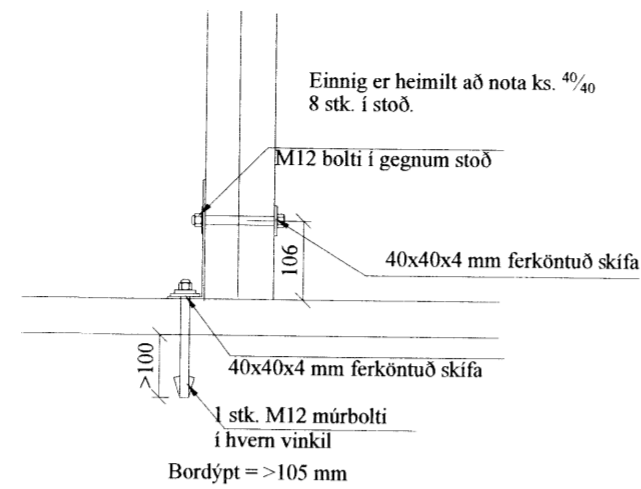
F1



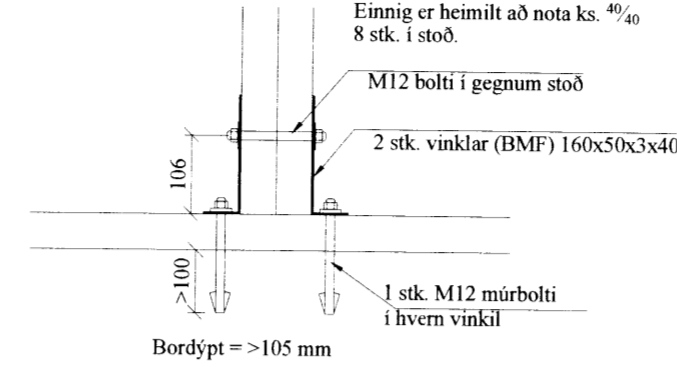
F2



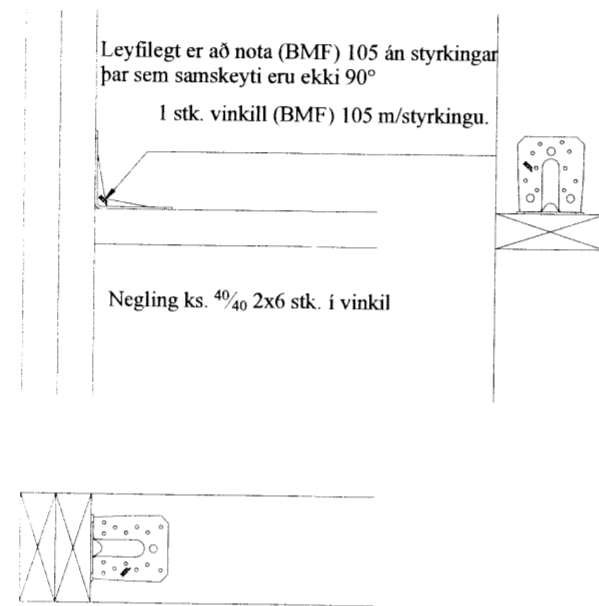
F3



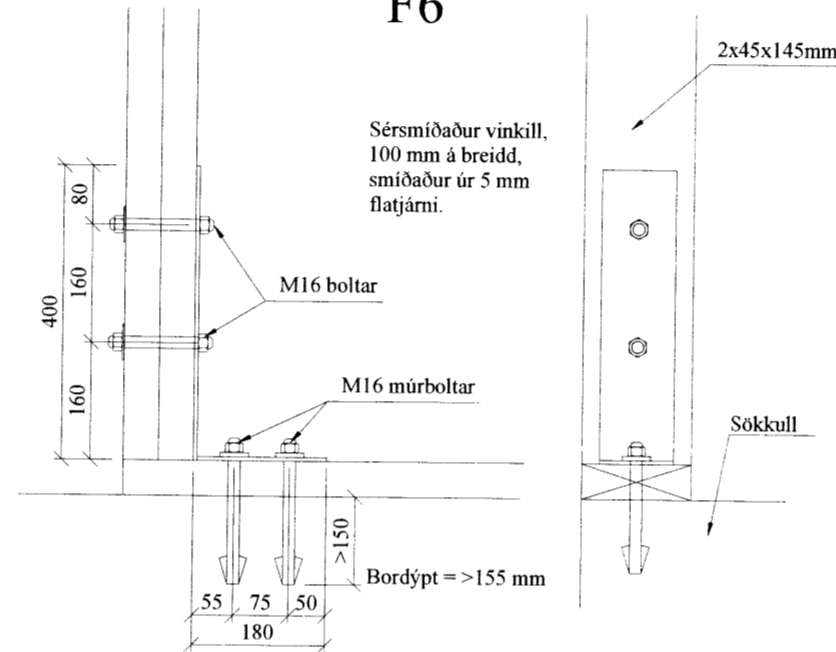
F4



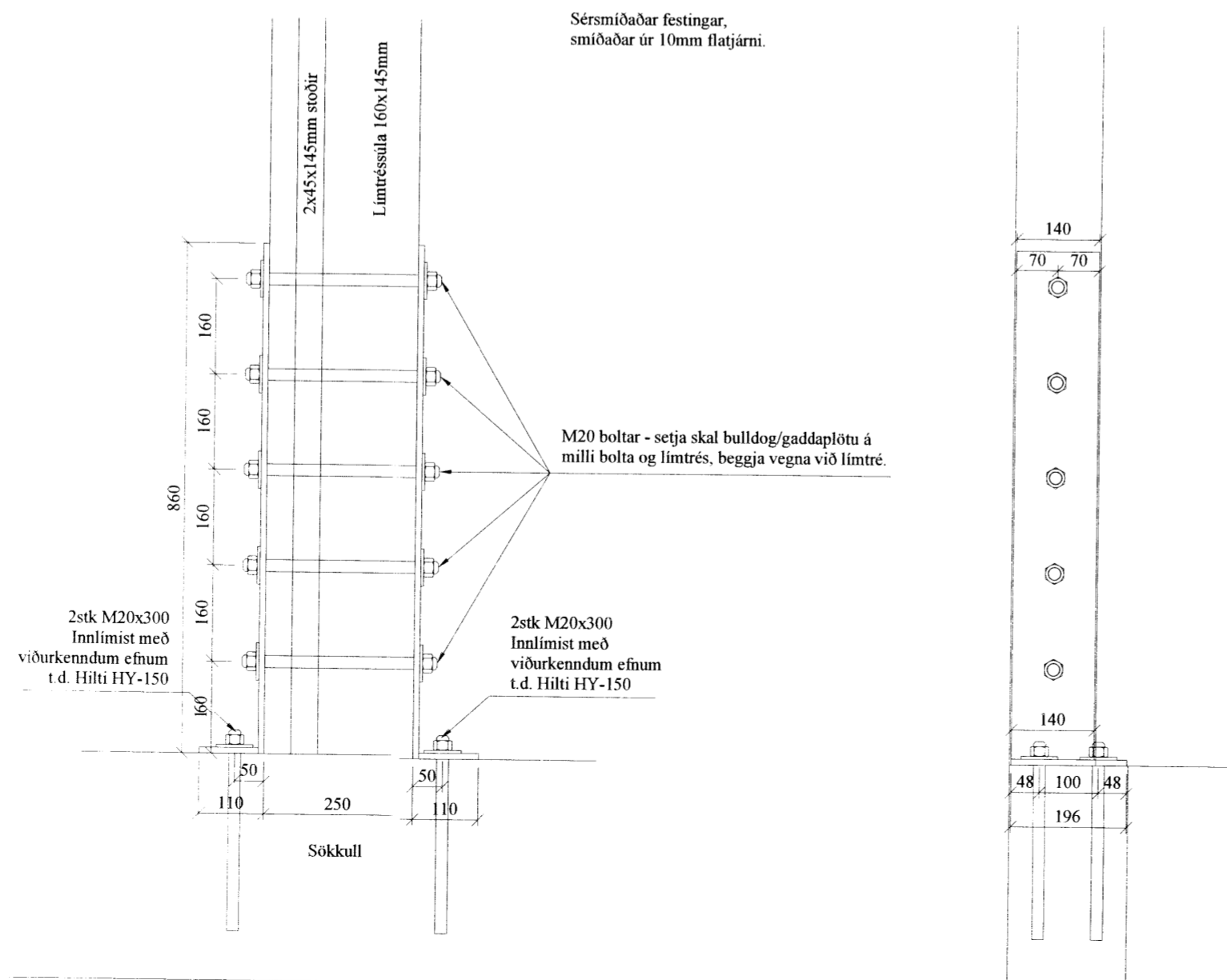
F5



F6



F8



Almennt:

Öll mál skulu staðfest skv. aðaltekningum. Ef eitthvert misræmi er skulu aðaltekningar vera ráðandi, þó þer að láta hönnuði vita af misræmi.

Skýringar - trévirki veggja

Allur víður er K18 eða betri skv. DS413. Allan við utanhúss skal fúaverja. Allur saumur og festingar utanhúss skulu vera heitzinkhúðaðar eða ryðfríar. Allar stöðir og lausholt eru  $\frac{45}{145}$  nema annað sé tekið fram. Bil á milli miðjúlina stöða skal ekki vera meira en 600 mm. Utan á grind komi 9 mm gufuopinn rakapölinn krossviður (t.d. grenikrossviður). Krossviður festist með  $\frac{28}{65}$  C150 í rakapölið lím. Þétting (Aerofil-pulsa eða Illmod þéttiborði) komi undir fótstykki, einnig skal setja vindpappa undir fótstykki, sem kemur þá á milli steypu og fótstykkis.

Festingar á öllum samskeytum:

Öll horn og einingasamskeyti skal víxlskrúfa saman með 6x80mm skrúfum c/c 400mm.

Festing á fótstykki

Múrboltar M12 C600 koma í gegnum fótstykki. Borddýpt = 105 mm og snertidýpt bolta við steypnan flöt => 80 mm.

F1 - F8 sjá sérmyndir.

Öll mál eru í millimetrum, nema annað sé tekið fram.

Br: Breyting Dags: Samp:

VERKHEITI: Lindarbraut 3 801 Bláskógabyggð TEKNI NÚMÉR: 203

VERKHLUTI: Burðarvirki Deili ÚTGÁFA: A1

Hönnuður: Björgvin Viglundsson 040546-2009 Samþykkt: BLADSTÆRÐ: A-2

Yfirfarið af hönnunarstjóra: Bent Larsen kt. 141177-3469 Samþykkt: DAGS: 22.02.16

Bent Larsen Fróðason Byggingafræðingur B.Sc. Sími 844-7699 bsverk@gmail.com VERKNR: 16-04

MKV: 1:10

8207