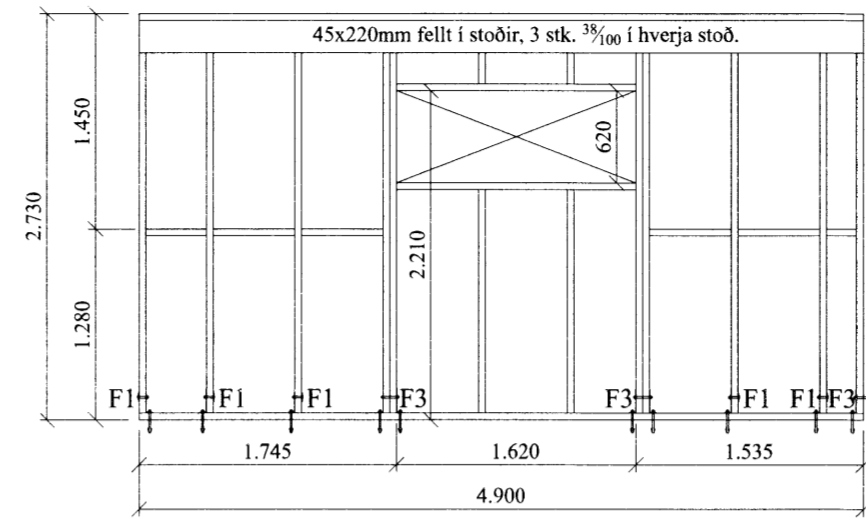
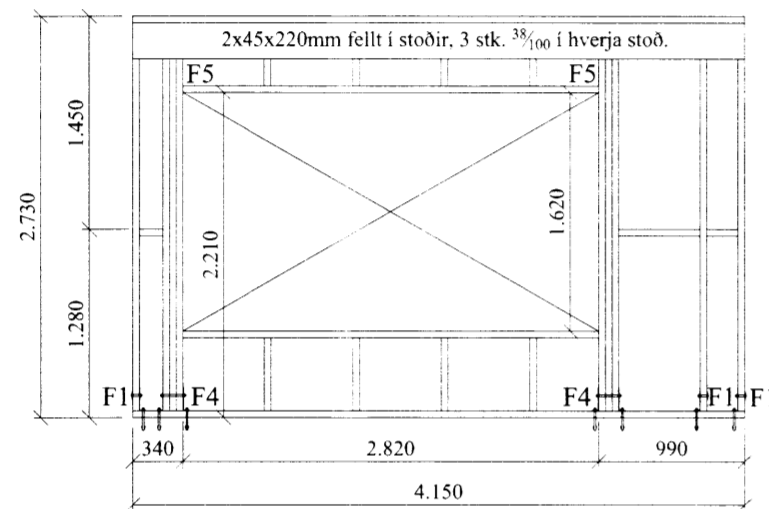


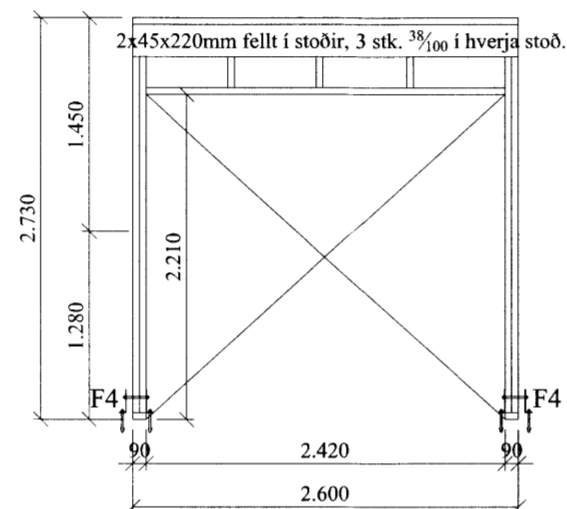
Grind nr. 13



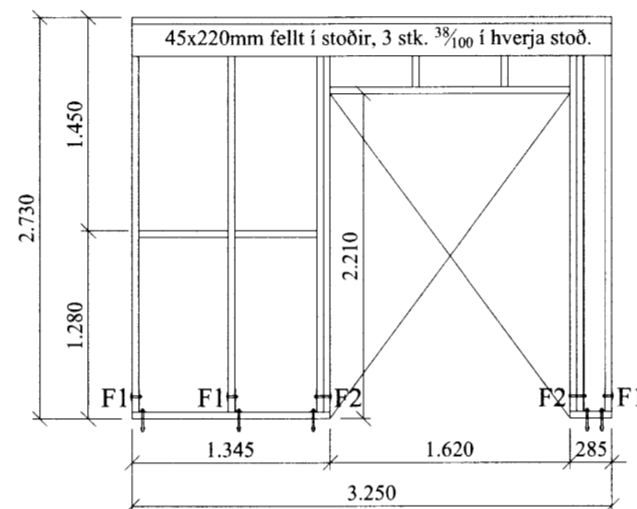
Grind nr. 12



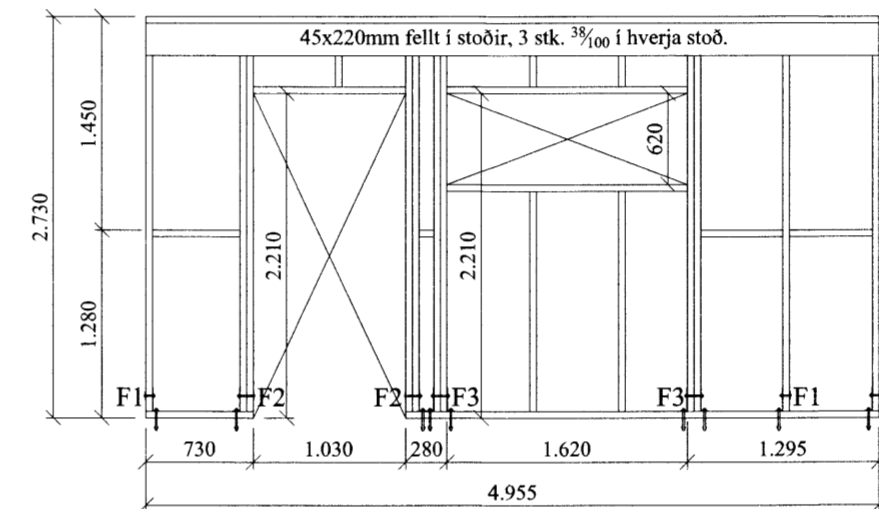
Grind nr. 17



Grind nr. 16



Grind nr. 15



Grind nr. 14

*Bent Larsen*

**Almennt:**

Öll mál skulu staðfest skv. aðalteikningum.  
Ef eitthvert misræmi er skulu aðalteikningar vera ráðandi, þó ber að láta hönnuði vita af misræmi.

**Skýringar - trévirki veggja**

Allur viður er K18 eða betri skv. DS413.  
Allan við utanhúss skal fúaverja.  
Allur saumur og festingar utanhúss skulu vera heitzinkhúðaðar eða ryðfriar.  
Allar stoðir og lausholt eru  $\frac{4}{145}$  nema annað sé tekið fram.  
Bil á milli miðjulinu stoða skal ekki vera meira en 600 mm.  
Utan á grind komi 9 mm gufuopinn rakapölinn krossviður (t.d. grenikrossviður).  
Krossviður festist með  $\frac{2}{65}$  C150 í rakapölið lím.  
Þétting (Aerofil-pulsa eða Illmod þéttborði) komi undir fótstykki, einnig skal setja vindpappa undir fótstykki, sem kemur þá á milli steypu og fótstykkis.

**Festingar á öllum samskeytum:**

Öll horn og einingasamskeyti skal víxlskrúfa saman með 6x80mm skrúfum c/c 400mm.

**Festing á fótstykki**

Múrboltar M12 C600 koma í gegnum fótstykki. Borddypt = 105 mm og snertidýpt bolta við steypnan flöt => 80 mm.

F1 - F8  
sjá sémyndir.

*P.208.*

Öll mál eru í millimetrum, nema annað sé tekið fram.

Br: Breyting      Dags:      Samþ:

VERKHEITI: Lindarbraut 3 801 Bláskógabyggð	TEIKNINÚMÉR: 202
VERKHEITI: Burðarvirki Ásýnd grindur	UTGÁFA: A1
Hönnuður: Björgvin Viglúndsson 040546-2009	BLADSTÆRD: A-2
Yfirfarð af hönnunarstjóra: Bent Larsen kt. 141177-3469	DAGS: 22.02.16
Bent Larsen Fróðason Byggingfræðingur B.Sc Sími 844-7699 bsverk@gmail.com	VERKNR: 16-04 MKV: 1:50