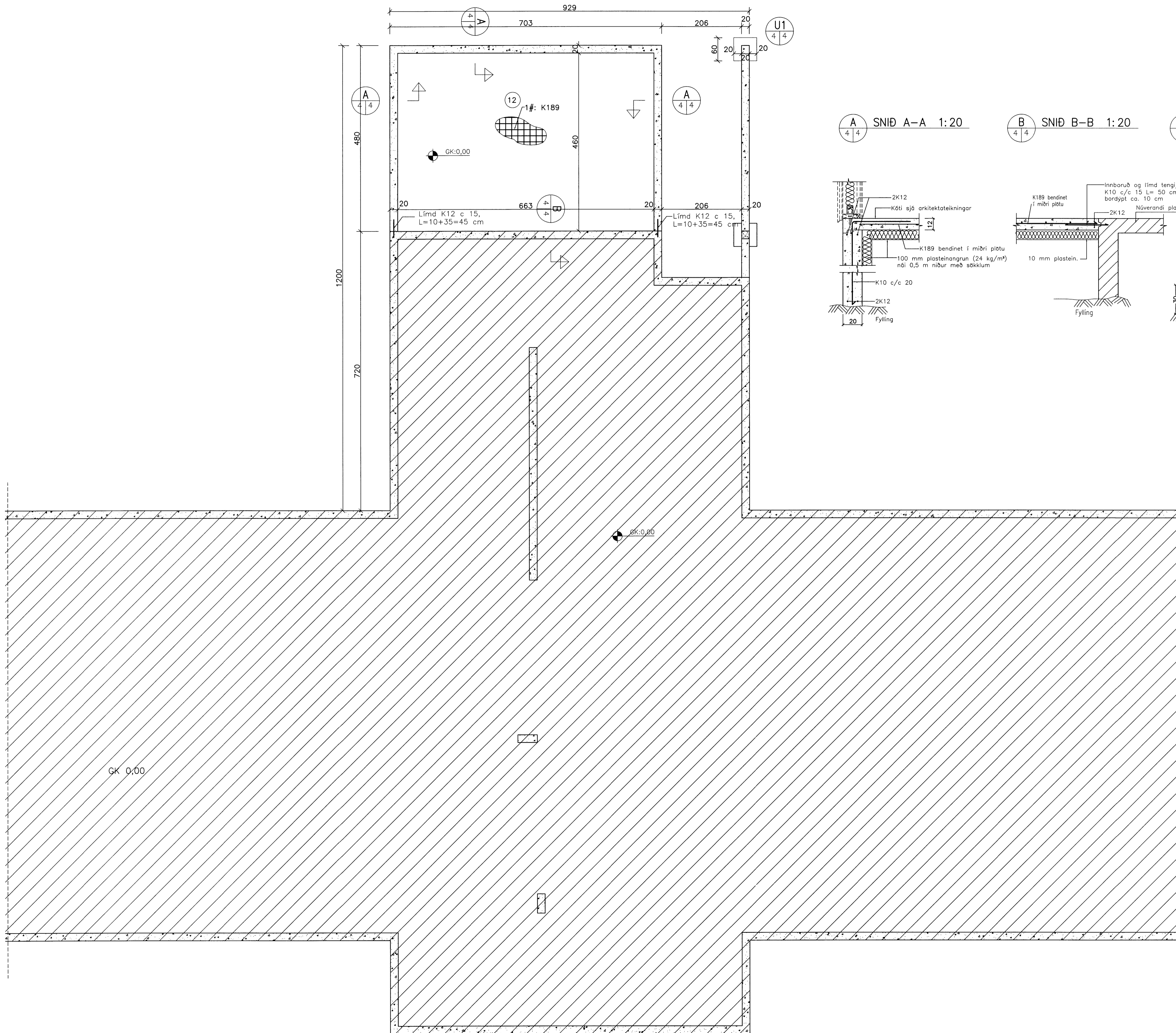


BURÐARVIRKI: Grunnmynd undirstöður, viðbygging 1:50

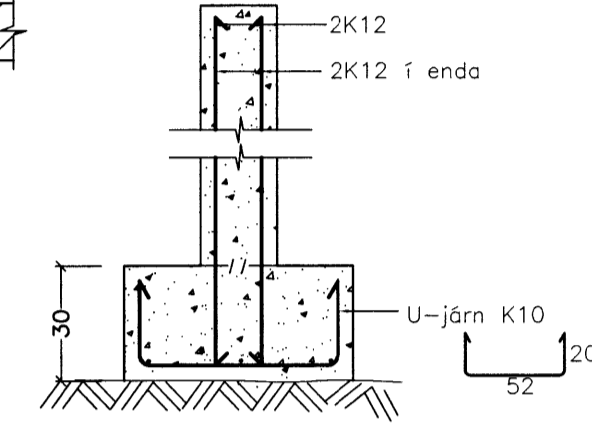
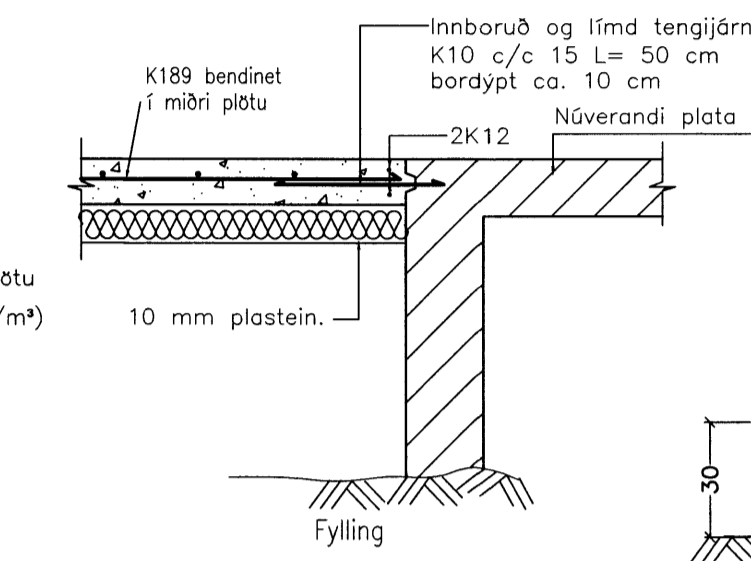
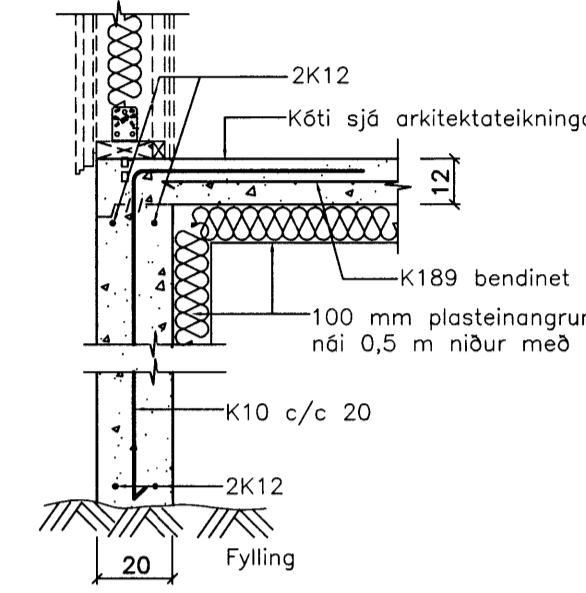


Gustaf Vilfjörð

A SNID A-A 1:20

B SNID B-B 1:20

U1 SNID U1-U1 1:20



Breytingar:

TÓV TEIKNISTOFAN ÓDINSTORGI, VERKFRÉDISTOFA ehf.
 Óðingsgötu 7
 101 Reykjavík
 Netfang: gusti@to.is
 Sími: 510 2210

Verkefni: BERGHEIMAR, SÖLHEIMUM Í GRÍMSNESI
 Heiti: BURÐARÞÓL: Grunnmynd og snið, undirstöður, viðbygging

Hönnun: VÍFILL ÓDDSSON kt. 101237-3629	VERKFRÉDINGUR FVFI - FRV
ÓUSTAF VÍFILLSSON kt. 231163-5069	VERKFRÉDINGUR FVFI
KRISTJAN S. GUDMUNDSSON kt. 070254-5819	VERKFRÉDINGUR FVFI

Áritun aðalhönnuðar:
Gusti Vilfjörð
 M. 1:50 og 1:20
 R. K.S.G.
 T. K.S.G./L.V.
 Dags. Maí 2016

8211.
Nr. 1076-1-4