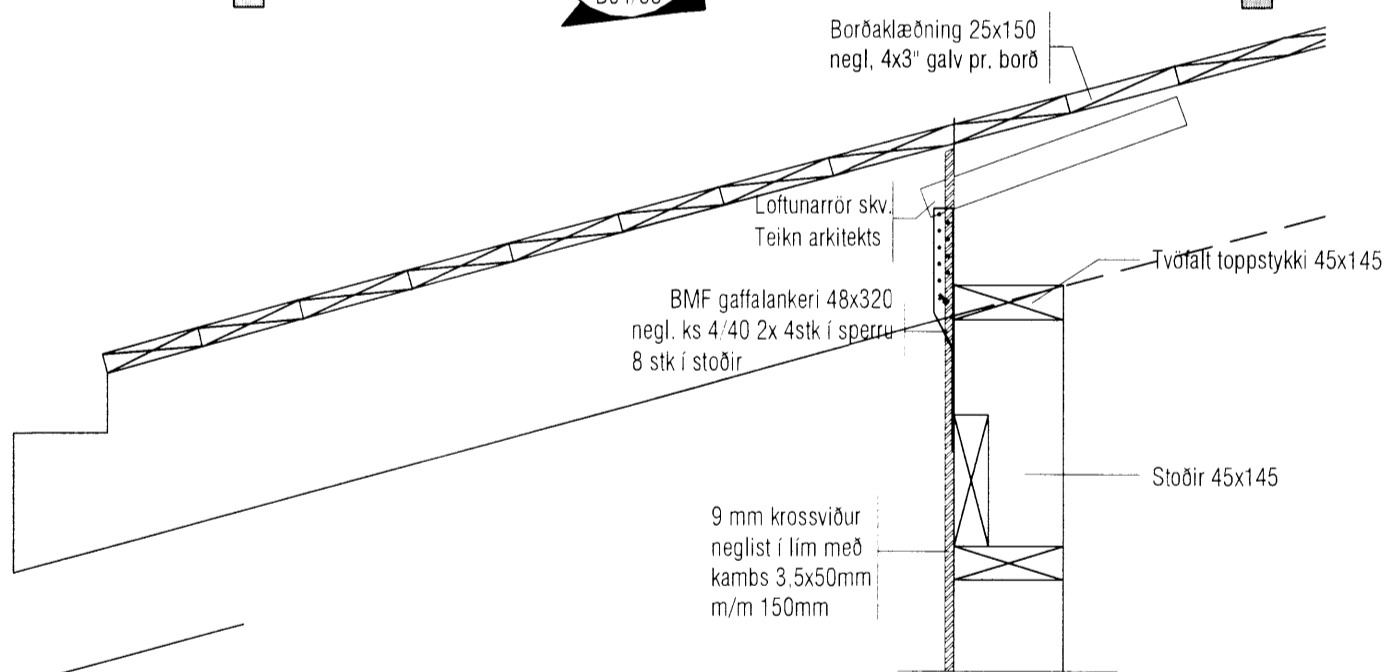
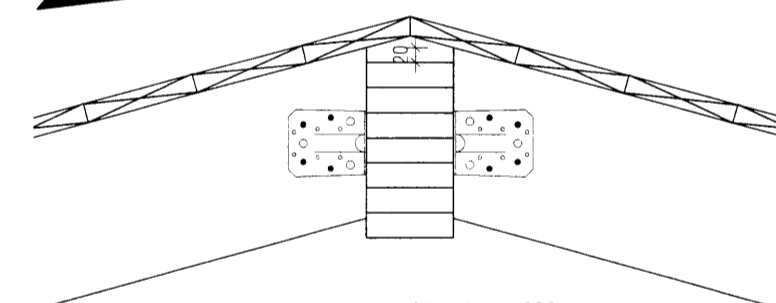


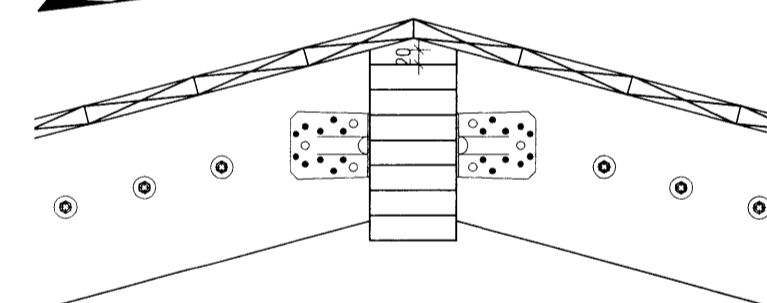
Vesturgafi - Grind (ausuturgafi er eins)



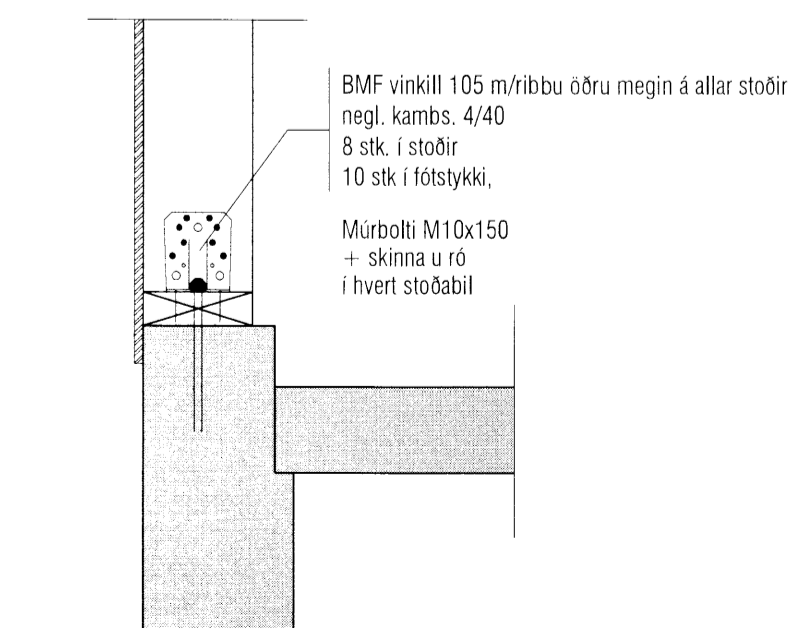
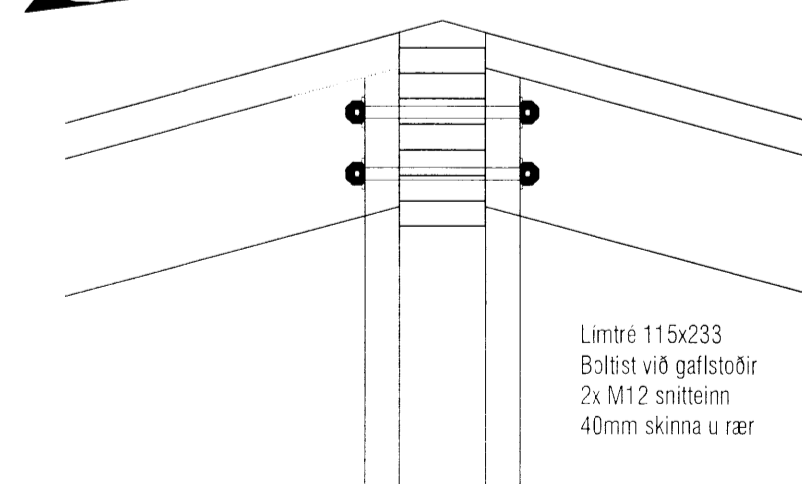
Mkv 1:10
J-J
B04/05



Mkv 1:10
L-L
B04/05



Mkv 1:10
M-M
B04/05



Handwritten signature

| | | | | |
|---|--------------------|-----------------|------|---|
| Helgi Kjartansson Byggingatæknifræðingur MTFÍ kt. 030270-5419 s: 897-7623 netf: helgikj@mmedia.is | | | | Verkefni Grund Hrunamannahreppi Pversnið Gaflar |
| Dags. 27.04.2016 | Teikn. Nr. B-04 | Mkv. 1:50 | Skrá | Aðalhönnuður / Hönnunarstjóri <i>Helgi Kjartansson</i> |
| Breyting | dags | eðli breytingar | | Artur fyrir hönd hönnuðar <i>Helgi Kjartansson</i> |
| | | | | kt. 120357-5149 |