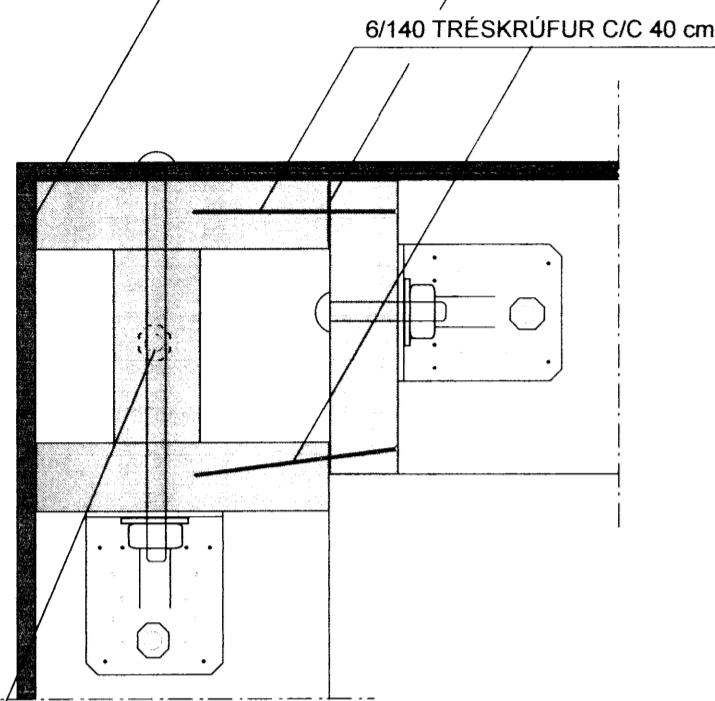


SÉRMYND: S1 MKV. 1:5

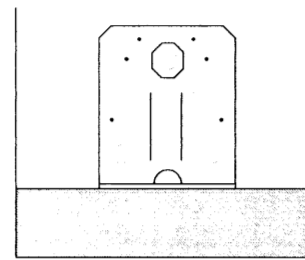
FRÁGANGUR HORNA

STOÐUM Á HORNUM ER FEST VIÐ FÓTREIM MED BMF-2x40 GATAGIRÐI SEM KOMI UNDIR FÓTREIM OG NÁI 30 cm UPPÁ STOÐIR NEGLIST MED BMF-40/40 KAMBSAUM 2x6 STK Í STOÐIR OG 2X2 STK Í FÓTREIM



FESTING VIÐ STOÐIR:

6 STK BMF-40/40 KAMBSAUMUR
1 STK 12mm BORDABOLTI (12/80 OG 12/200)



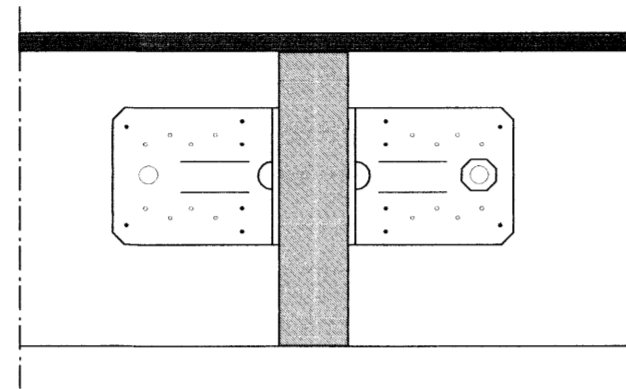
BMF-VINKLAR NR. 105 MED STYRKINGU FESTING VIÐ FÓTREIM:
6 STK BMF-40/40 KAMBSAUMUR
1 STK 12/200 MÚRBOLTI (BORAÐ SÉ MED 12 mm STEINBOR)
FESTING VIÐ STOÐIR:
6 STK BMF-40/40 KAMBSAUMUR
1 STK 12mm BORDABOLTI (12/80 OG 12/200)

TRÉKUBBUR KOMI Á MILLI VIÐ BOLTA ATH. MUNA AÐ FYLLA HOLRUM MED STEINULL ÁÐUR EN GRIND ER KLÆDD

SÉRMYND: S2 MKV. 1:5

GILDIR ALMENNT UM FESTINGU STOÐA VIÐ FÓTREIM

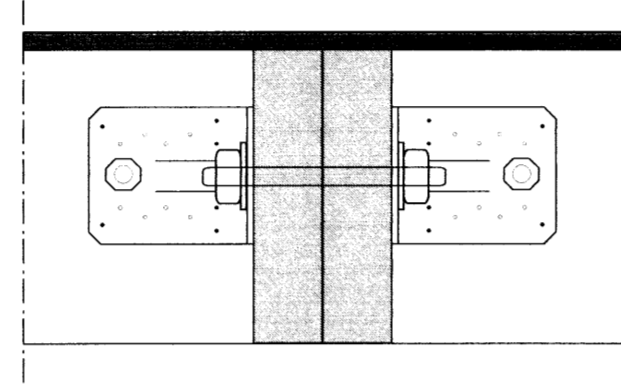
BMF-VINKLAR NR. 105 MED STYRKINGU: FESTING VIÐ FÓTREIM:
6 STK BMF-40/40 KAMBSAUMUR
1 STK 12/200 MÚRBOLTI Í ANNAN VINKILINN (BORAÐ SÉ MED 12 mm STEINBOR)
FESTING VIÐ STOÐIR:
6 STK BMF-40/40 KAMBSAUMUR



SÉRMYND: S3 MKV. 1:5

GILDIR UM FESTINGU TVÓFALDRA, ÞREFALDRA, STOÐA VIÐ FÓTREIM

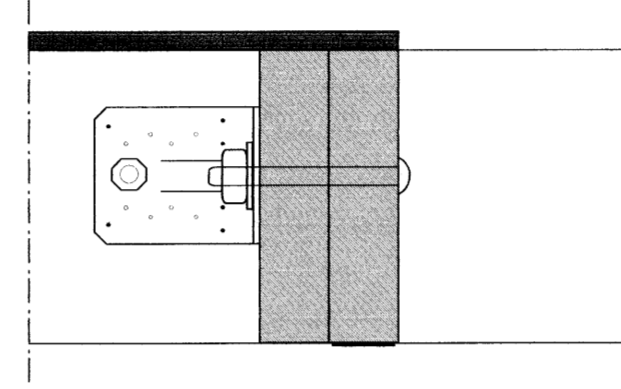
BMF-VINKLAR NR. 105 MED STYRKINGU FESTING VIÐ FÓTREIM:
6 STK BMF-40/40 KAMBSAUMUR
1 STK 12/200 MÚRBOLTI (BORAÐ SÉ MED 12 mm STEINBOR)
FESTING VIÐ STOÐIR:
6 STK BMF-40/40 KAMBSAUMUR
1 STK 12/160 mm BOLTI (T.D SNITTTEINAR)



SÉRMYND: S4 MKV. 1:5

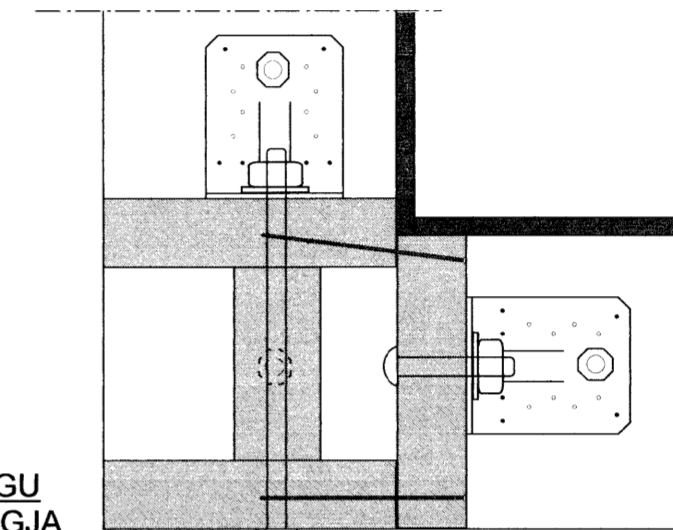
GILDIR UM FESTINGU TVÓFALDRA, ÞREFALDRA, STOÐA VIÐ GÖLFSÍÐA GLUGGA

BMF-VINKLAR NR. 105 MED STYRKINGU FESTING VIÐ FÓTREIM:
6 STK BMF-40/40 KAMBSAUMUR
1 STK 12/200 MÚRBOLTI (BORAÐ SÉ MED 12 mm STEINBOR)
FESTING VIÐ STOÐIR:
6 STK BMF-40/40 KAMBSAUMUR
1 STK 12 mm BORDABOLTI EÐA SNITTTEINAR
BMF-2x40 GATAGIRÐI KEMUR UNDIR FÓTREIM OG NÁI 30 cm UPPÁ STOÐ NÆST GLUGGA NEGLIST MED BMF-40/40 KAMBSAUM 2x4 STK Í STOÐIR OG 2X2 STK Í FÓTREIM



SÉRMYND: S5 MKV. 1:5

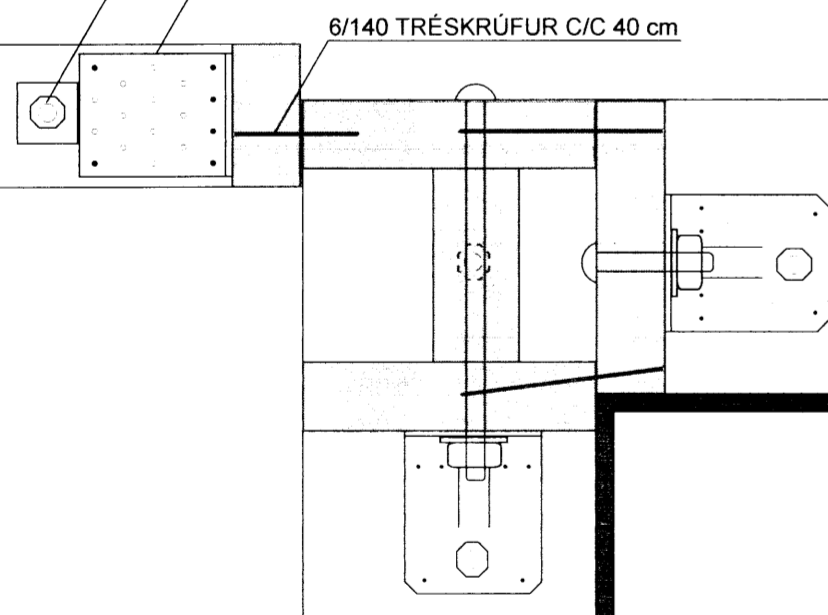
FRÁGANGUR HORNA VINKLAR, BOLTA OG NEGLING SJÁ SÉRMYND S1



SÉRMYND: S6 MKV. 1:5

FRÁGANGUR HORNA VINKLAR, BOLTA OG NEGLING SJÁ SÉRMYND S1

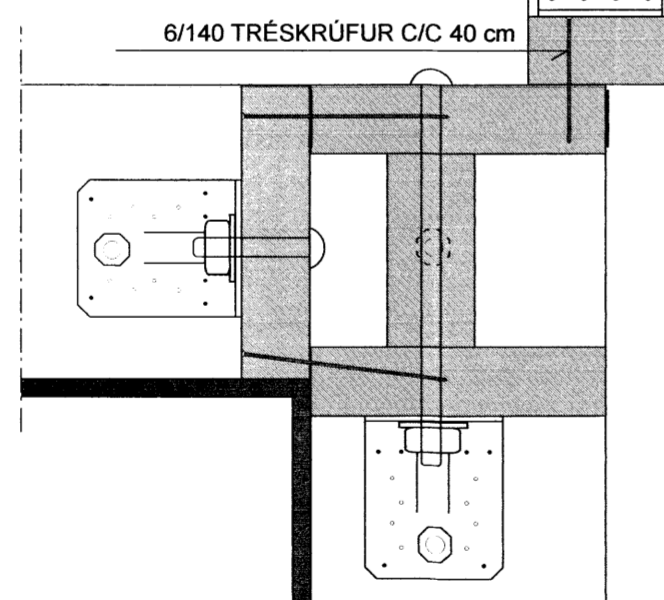
12/160 MÚRBOLTAR C/C 60cm
4x40x40mm SKINNUR KOMI UNDIR RÆR
MED BMF-GATAPLÖTUVINKILL NR. 12 (100x100x2,5x80mm) ER FESTUR MED 2x6 STK AF BMF-40/40 KAMBSAUM



SÉRMYND: S7 MKV. 1:5

FRÁGANGUR HORNA VINKLAR, BOLTA OG NEGLING SJÁ SÉRMYND S1

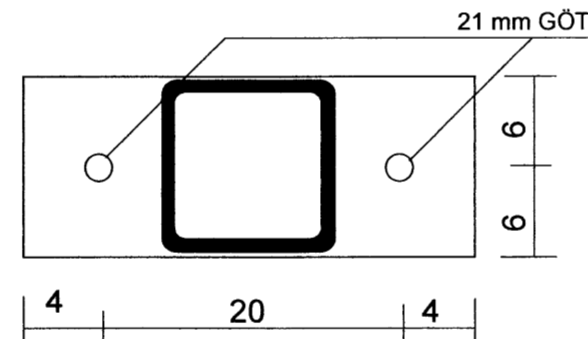
12/160 MÚRBOLTAR C/C 60cm
4x40x40mm SKINNUR KOMI UNDIR RÆR
MED BMF-GATAPLÖTUVINKILL NR. 12 (100x100x2,5x80mm) ER FESTUR MED 2x6 STK AF BMF-40/40 KAMBSAUM



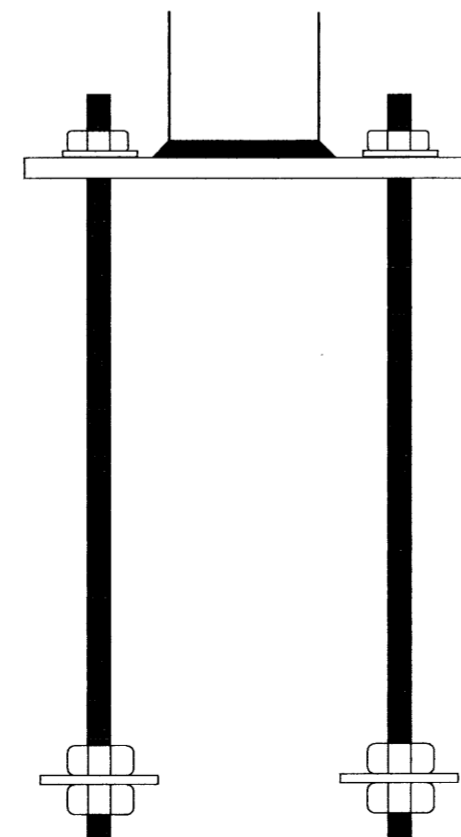
SÉRMYND: S9 MKV. 1:5

STÁLSÚLUR 1 FESTING VIÐ VIÐ UNDIRSTÖÐUR ÍSTEYPTIR BOLTA: SJÁ TEIKN. NR. 101

12x120x280 mm STÁLPLATA
SÖÐIN Á ENDA STÁLSÚLU MED a=6mm SUÐU ALLAN HRINGINN



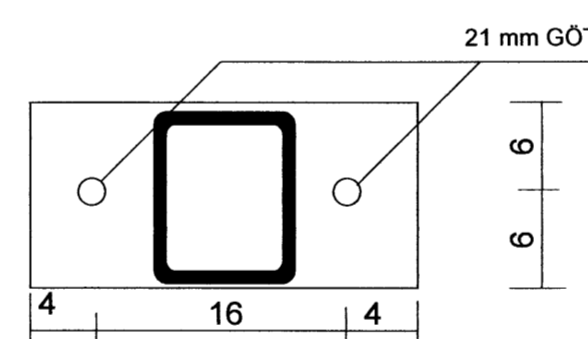
FESTING VIÐ VIÐ UNDIRSTÖÐUR
2stk 20/600mm ÍSTEYPTIR BOLTA: SJÁ TEIKN. NR. B101 og B102



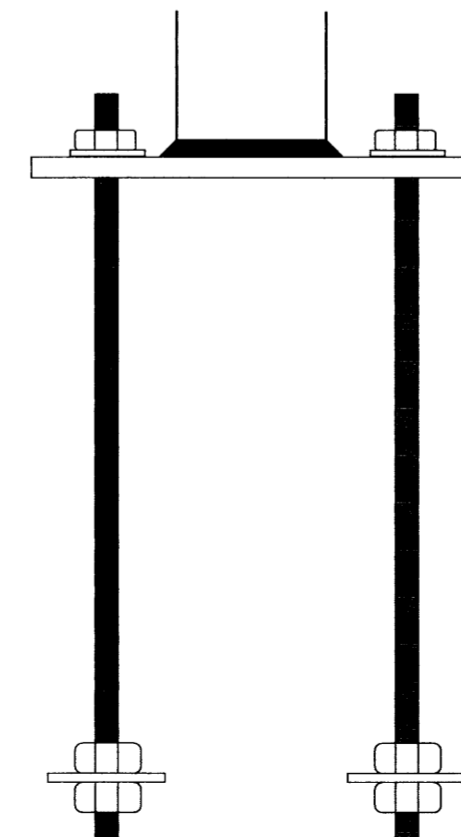
SÉRMYND: S10 MKV. 1:5

STÁLSÚLUR 2 FESTING VIÐ UNDIRSTÖÐUR ÍSTEYPTIR BOLTA: SJÁ TEIKN. NR. 101

10x120x240 mm STÁLPLATA
SÖÐIN Á ENDA STÁLSÚLU MED a=6mm SUÐU ALLAN HRINGINN



FESTING VIÐ VIÐ UNDIRSTÖÐUR
2stk 20/600mm ÍSTEYPTIR BOLTA: SJÁ TEIKN. NR. B101 og B102



SÉRMYND: S8 MKV. 1:5

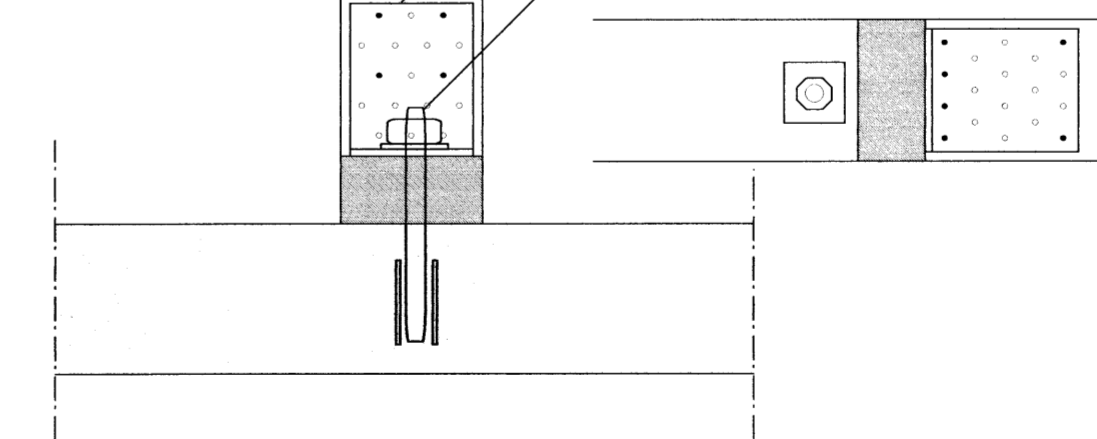
GILDIR ALMENNT UM FESTINGU STOÐA VIÐ FÓTREIM INNVEGGJA (INNVEGGIR SEM SÝNDIR ERU Á GRUNNMYND) ATH. STOÐIR ERU FESTAR VIÐ TOPPSTYKKI/LAUSHOLT Á SAMÁ HÁTT

BMF-GATAPLÖTUVINKLAR NR. 12 (100x100x2,5x80) 1 STK VIÐ HVERJA STOÐ HVER VINKILL NEGLIST MED BMF-40/40 KAMBSAUM 4 STK Í STOÐIR OG 6 STK Í FÓTREIM

12/160 MÚRBOLTI C/C 60cm (SÉ SEM NÆST STOÐUM)

FESTING VIÐ FÓTREIM:

6 STK BMF-40/40 KAMBSAUMUR



SJÁ SKÝRINGAR Á TEIKNINGU NR. B 103

TEIKN.NR. B104	 Tæknivangur ehf. KT. 450586-1889 Kirkjustétt 26, 113 Reykjavík Sími: 564 22 44, Netf. tv@vortex.is
KVARÐI: 1:5	
DAGS. MAI 2016	
HANNAÐ: MG	VERKEFNI: DYNJANDISVEGUR 26, SPÓASTÖÐUM Í BISKUPSTUNGUM
TEIKNAÐ: MG	BURÐARVIRKI: SÉRMYNDIR S1 - S10
YFIRFARIÐ: <i>Magnús Gylfason</i>	<i>Undirskrift</i>