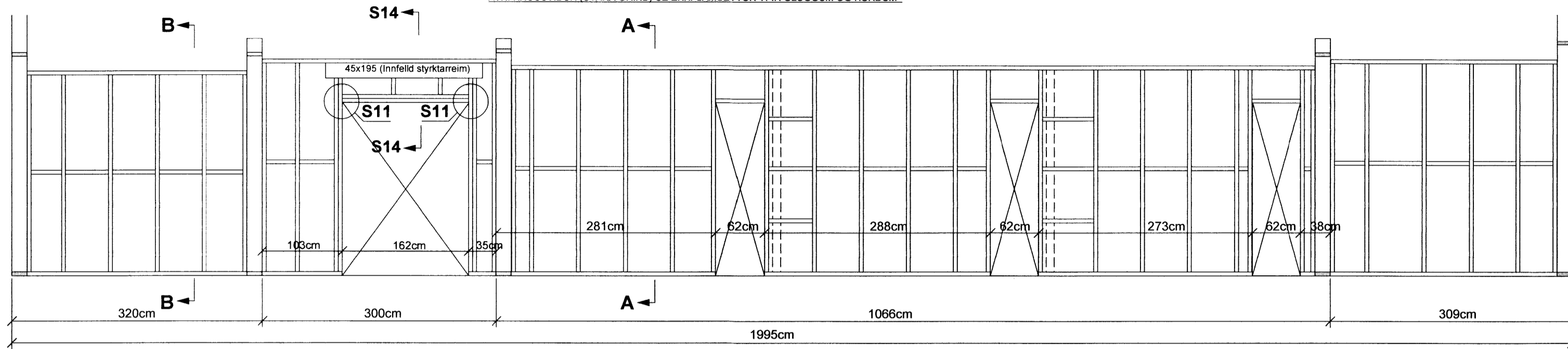


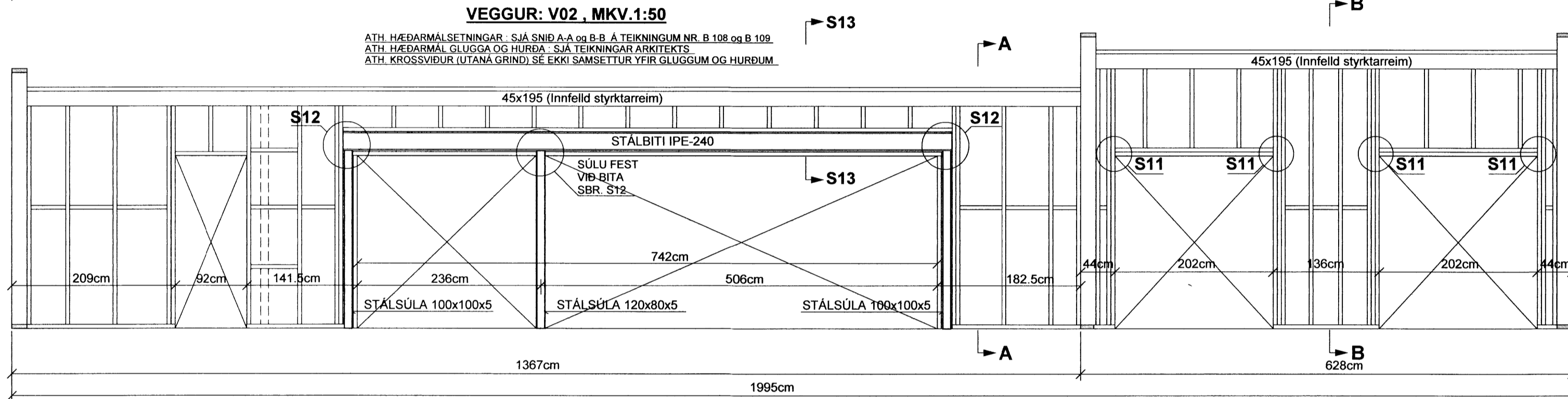
**VEGGUR: V01, MKV.1:50**

ATH. HÆDARMÁLSETNINGAR : SJÁ SNID A-A og B-B Á TEIKNINGUM NR. B 108 og B 109  
 ATH. HÆDARMÁL GLUGGA OG HURÐA : SJÁ TEIKNINGAR ARKITEKTS  
 ATH. KROSSVIÐUR (UTANÁ GRIND) SÉ EKKI SAMSETTUR YFIR GLUGGUM OG HURÐUM



**VEGGUR: V02, MKV.1:50**

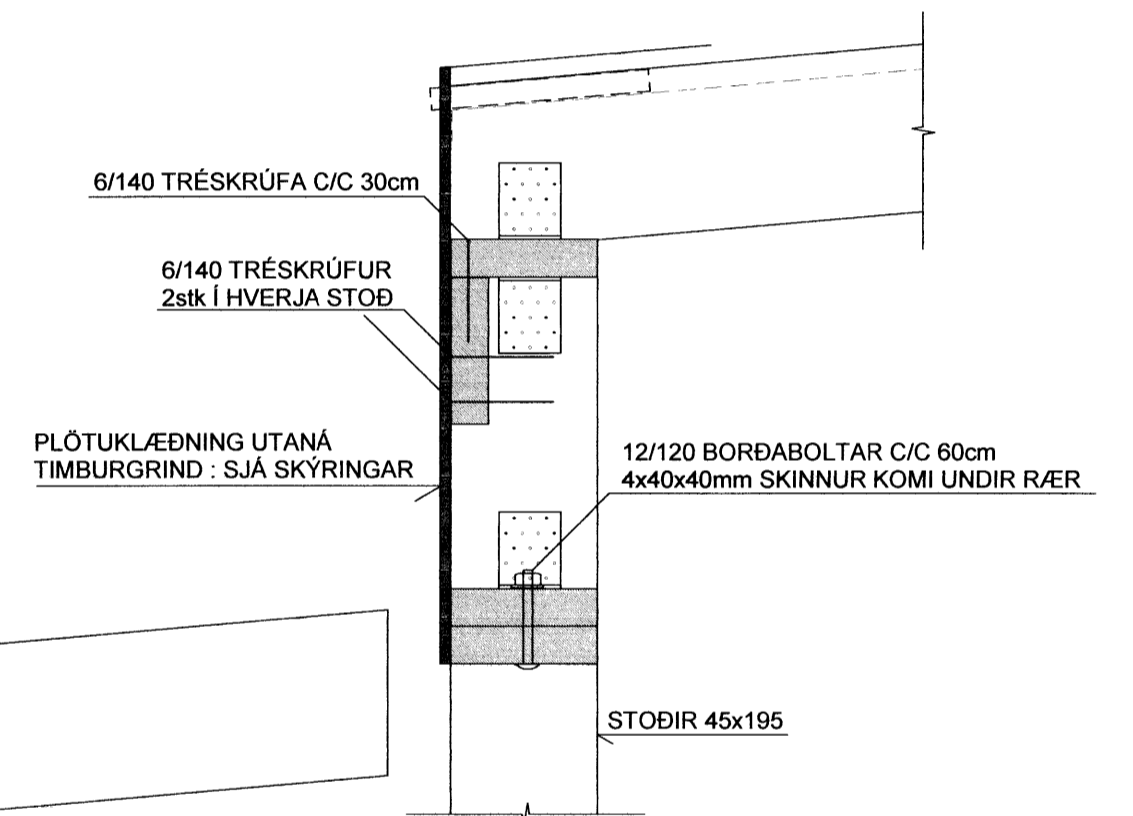
ATH. HÆDARMÁLSETNINGAR : SJÁ SNID A-A og B-B Á TEIKNINGUM NR. B 108 og B 109  
 ATH. HÆDARMÁL GLUGGA OG HURÐA : SJÁ TEIKNINGAR ARKITEKTS  
 ATH. KROSSVIÐUR (UTANÁ GRIND) SÉ EKKI SAMSETTUR YFIR GLUGGUM OG HURÐUM



**SÉRMYND: S14 MKV. 1:10**

ÚTLOFTUN EINANGRUN RAKAVARNARLAG,  
 VINDVÖRN OG FRÁGANGUR ÞAKBRÚNA OG ÚTVEGGJA  
 SJÁ SÉRTEIKNINGAR ARKITEKTS

SPERRUR ERU FESTAR VIÐ TIMBURGRIND  
 MEÐ 2 STK BMF-GATAPLÖTUVINKLUM NR.12 (100x100x2,5x80)  
 (KOMI BEGGJA MEGIN VIÐ HVERJA SPERRU)  
 HVER VINKILL NEGLIST MEÐ 2x6 STK BMF-40/40 KAMBSAUM  
 STODIR FESTAR Á ENDUM Á SAMA HÁTT



**SÉRMYND: S13 MKV. 1:10**

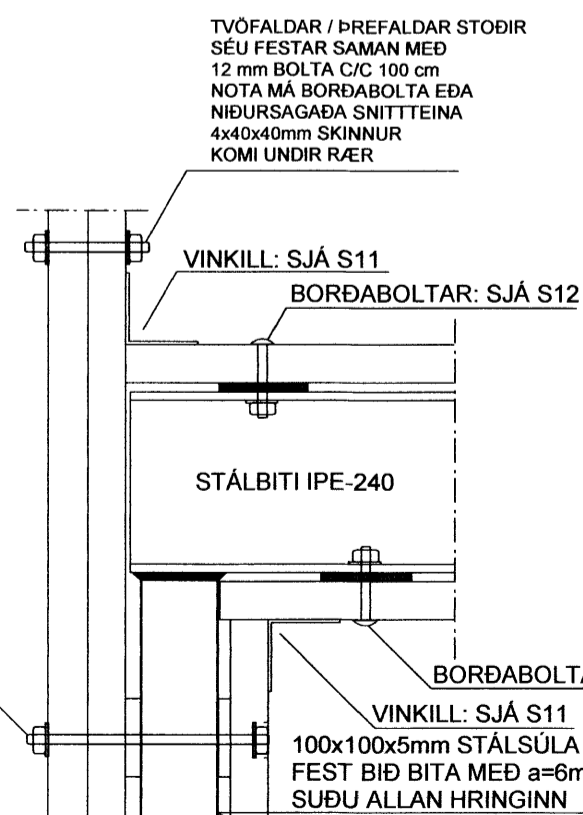
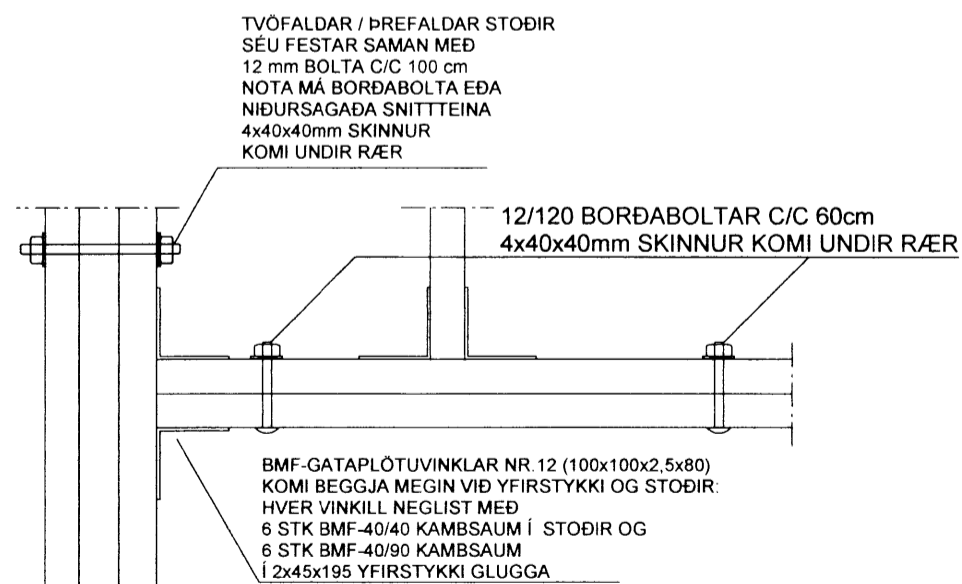
STÁLBITI FESTUR VIÐ SÚLU/TIMBURGRIND

**SÉRMYND: S11 MKV. 1:10**

ATH. GILDIR YFIR GÖLFSÍÐUM GLUGGUM/HURÐUM:  
 SJÁ GRINDARTEIKNINGAR

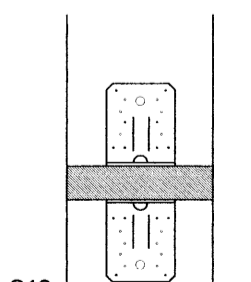
**SÉRMYND: S12 MKV. 1:10**

STÁLBITI FESTUR VIÐ SÚLU/TIMBURGRIND



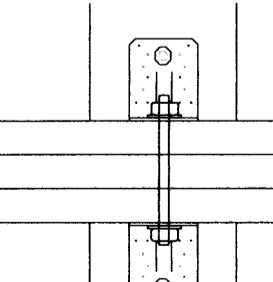
VINKLAR VIÐ STODIR:  
 FESTING VIÐ GRIND

8 STK BMF-40/40 KAMBSAUMUR

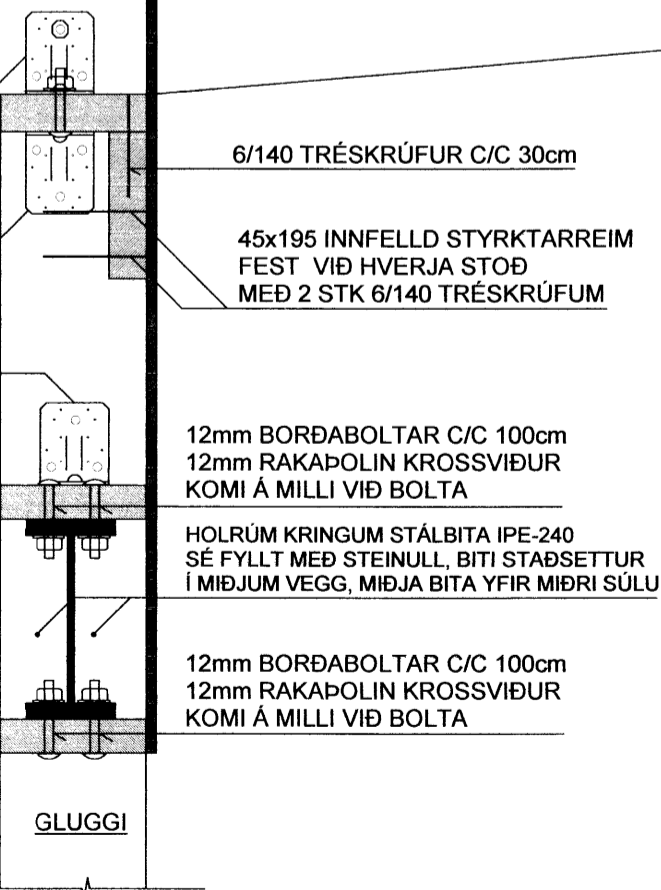


VINKLAR VIÐ SPERRUR:  
 FESTING VIÐ GRIND

8 STK BMF-40/40 KAMBSAUMUR  
 1 STK 12/100mm BORDABOLTI



BMF-VINKLAR NR.105 MEÐ STYRKINGU  
 KOMI BEGGJA MEGIN VIÐ STODIR OG SPERRUR  
 FESTING VIÐ TOPPSTYKKI GRINDAR/45x195 Á STÁLBITA:  
 8 STK BMF-40/40 KAMBSAUMUR  
 FESTING VIÐ STODIR OG SPERRUR:  
 8 STK BMF-40/40 KAMBSAUMUR  
 1 STK 12mm SNITTEINN GEGNUM SPERRUR  
 VINKLAR VIÐ SPERRUR FESTAST EINNIG  
 VIÐ GRIND MEÐ 12/100 BORDABOLTA



**SJÁ SKÝRINGAR Á TEIKNINGU NR. B 103**

TEIKN.NR. B105	Tæknivangur ehf. KT. 450586-1889 Kirkjustétt 26, 113 Reykjavík Sími: 564 22 44, Netf. tv@vortex.is
KVARÐI: 1:50, 1:10	
DAGS. MAI 2016	6270
HANNAÐ: MG	VERKEFNI: DYNJANDISVEGUR 26, SPÓASTÓÐUM Í BÍSKUPSTUNGUM
TEIKNAD: MG	BURÐARVIRKI: VEGGIR V01 OG V02, SÉRMYNDIR S11-S14
YFIRFARIÐ: Magnús Gylfason	Undirskrift: <i>Magnús Gylfason</i>
	Magnús Gylfason KT. 201251-4199