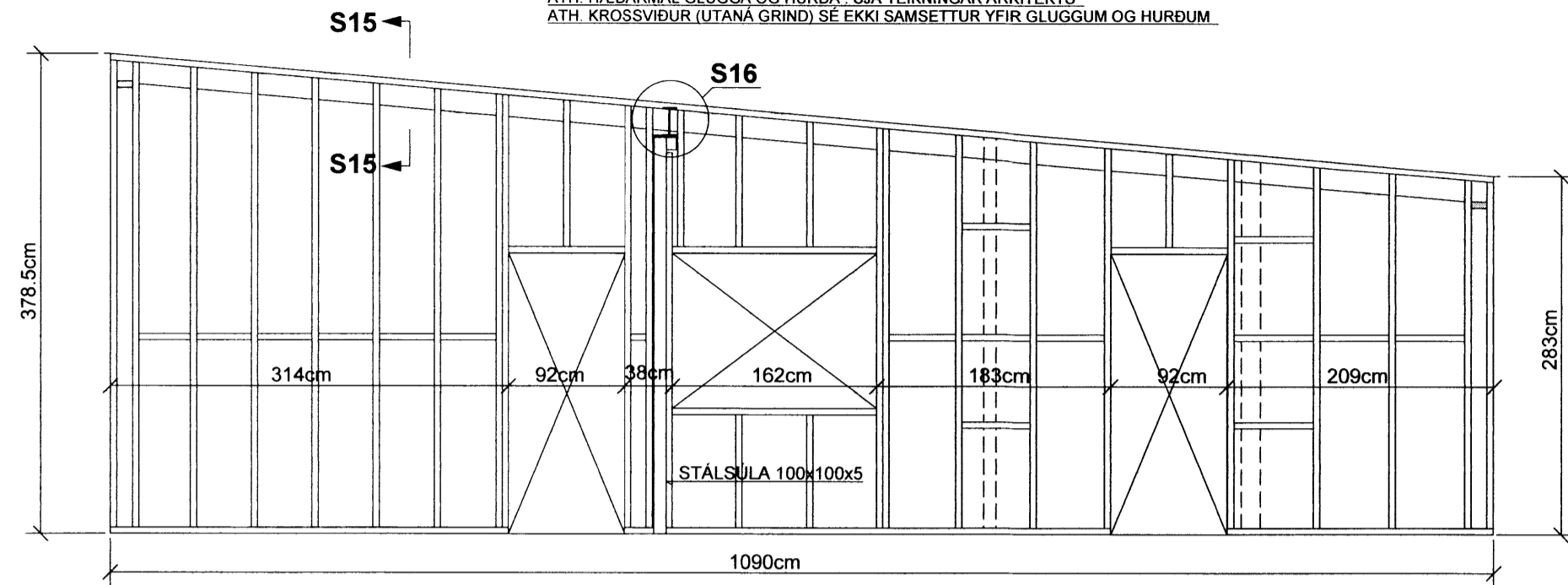


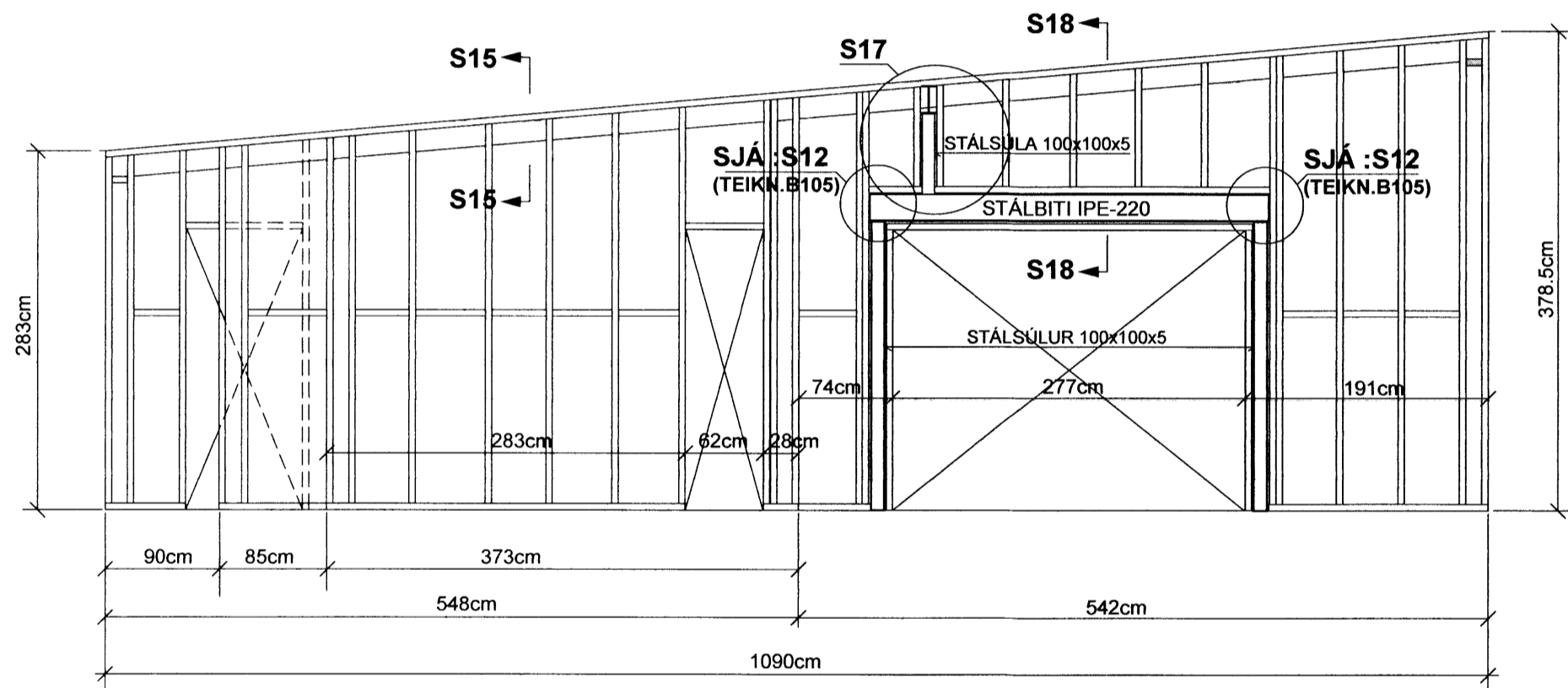
VEGGUR: V03 , MKV.1:50

ATH. HÆDARMÁLSETNINGAR: SJÁ EINNIG SNID Á TEIKNINGU NR. B 109
 ATH. HÆDARMÁL GLUGGA OG HURÐA: SJÁ TEIKNINGAR ARKITEKTS
 ATH. KROSSVIÐUR (UTANÁ GRIND) SÉ EKKI SAMSETTUR YFIR GLUGGUM OG HURÐUM



VEGGUR: V04 , MKV.1:50

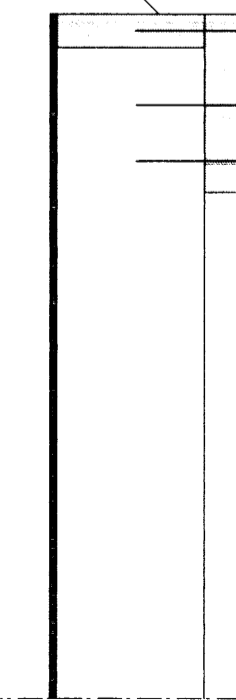
ATH. HÆDARMÁLSETNINGAR: SJÁ EINNIG SNID Á TEIKNINGU NR. B 109
 ATH. HÆDARMÁL GLUGGA OG HURÐA: SJÁ TEIKNINGAR ARKITEKTS
 ATH. KROSSVIÐUR (UTANÁ GRIND) SÉ EKKI SAMSETTUR YFIR GLUGGUM OG HURÐUM



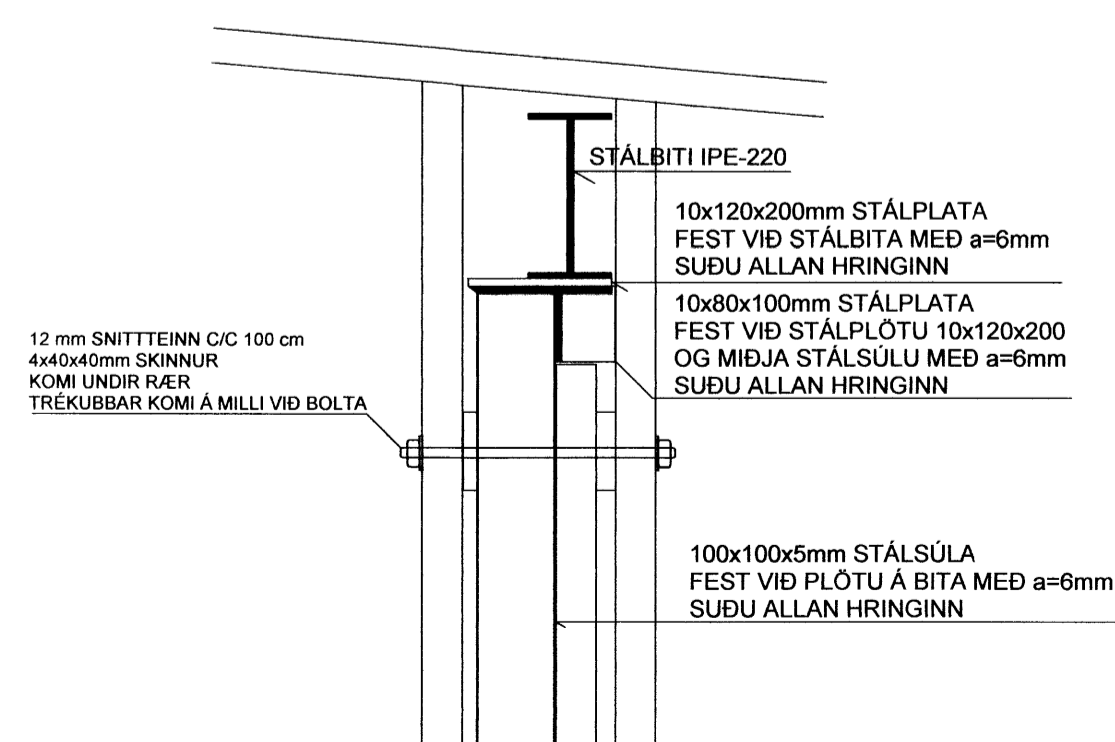
SÉRMYND: S15 MKV. 1:10

SPERRUR VIÐ GAFLVEGGI ERU FESTAR
 MEÐ 2 STK 6/140 TRÉSKRÚFUM Í HVERJA STOD
 OG C/C 30 Í TOPPSTYKKI

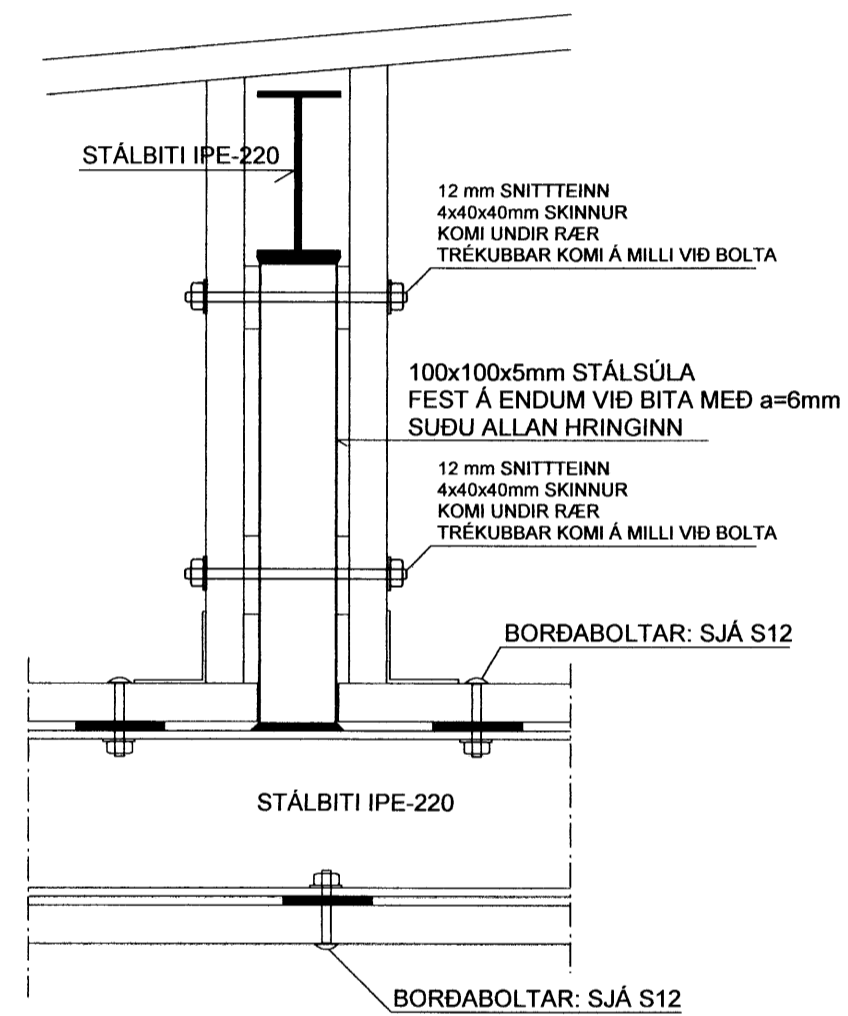
45x195 (TOPPSTYKKI
 TIMBURGRINDAR Á GAFLVEGGJUM)



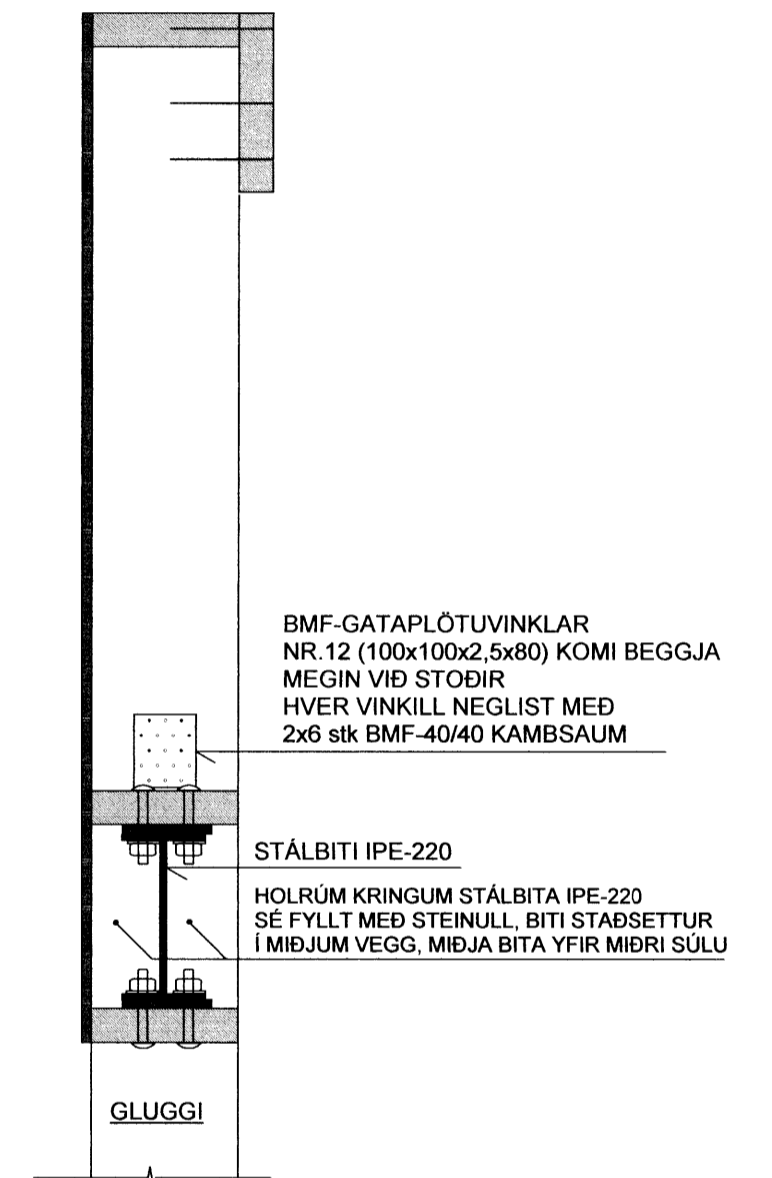
SÉRMYND: S16 MKV. 1:10



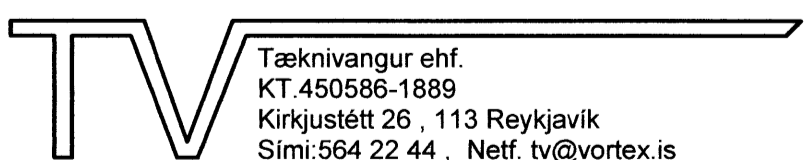
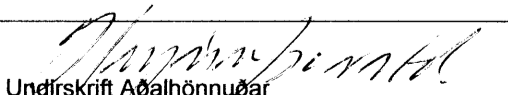
SÉRMYND: S17 MKV. 1:10



SÉRMYND: S18 MKV. 1:10



SJÁ SKÝRINGAR Á TEIKNINGU NR. B 103

TEIKN.NR. B106	 Tæknivangur ehf. KT 450586-1889 Kirkjustétt 26, 113 Reykjavík Sími: 564 22 44, Netf. tv@vortex.is
KVARDI: 1:50, 1:10	
DAGS. MAI 2016	
HANNAÐ: MG	VERKEFNI: DYNJANDISVEGUR 26, SPÓASTÓÐUM Í BISKUPSTUNGUM
TEIKNAD: MG	BURÐARVIRKI: VEGGIR V03 OG V04, SÉRMYNDIR S15-S18
YFIRFARIÐ: Magnús Gylfasoni KT.201251-4199	Undirskrift: 

8271