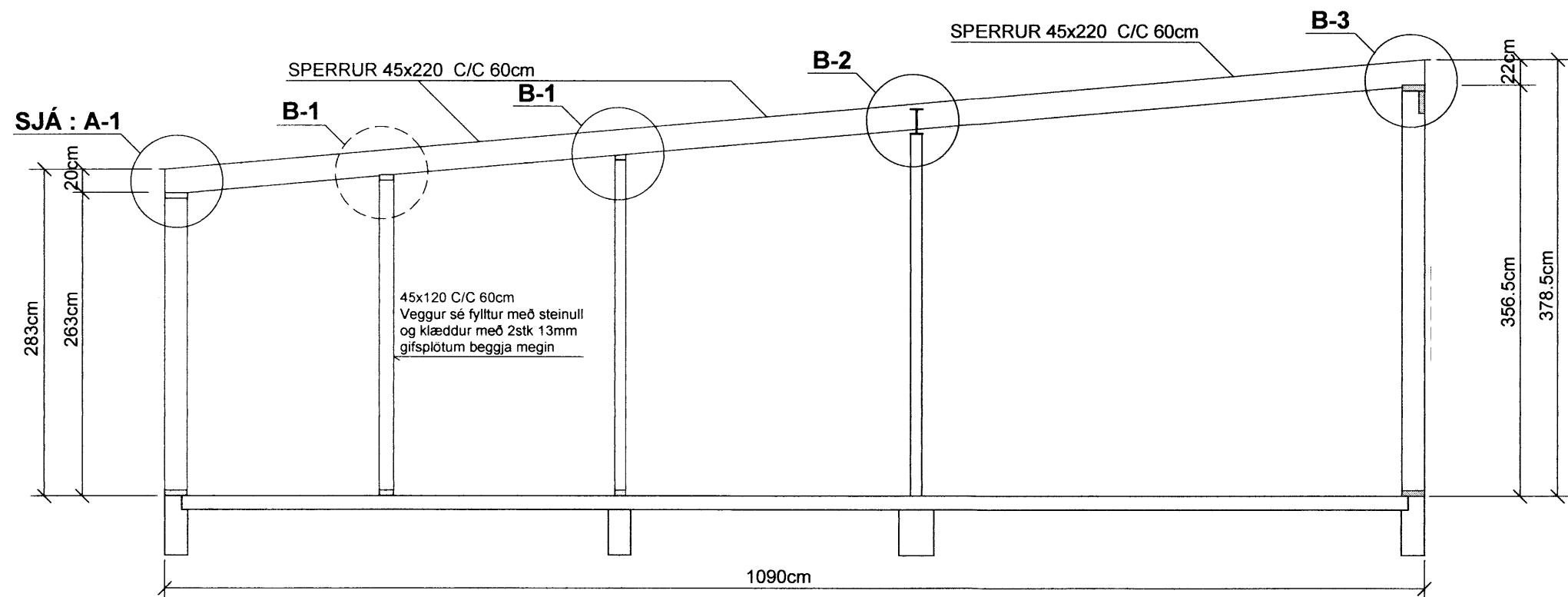


SNID B-B MKV. 1:50



SJÁ : A-1

Handwritten signature

SNID B-1 MKV. 1:10

SPERRUR ERU FESTAR VIÐ TIMBURGRIND MEÐ 2 STK BMF-GATAPLÖTUVINKLUM NR.12 (100x100x2,5x80) (KOMI BEGGJA MEGIN VIÐ HVERJA SPERRU) HVER VINKILL NEGLIST MEÐ 2x6 STK BMF-40/40 KAMBSAUM STOÐIR FESTAR VIÐ TOPPSTYKKI Á SAMA HÁTT

SNID B-2 MKV. 1:10

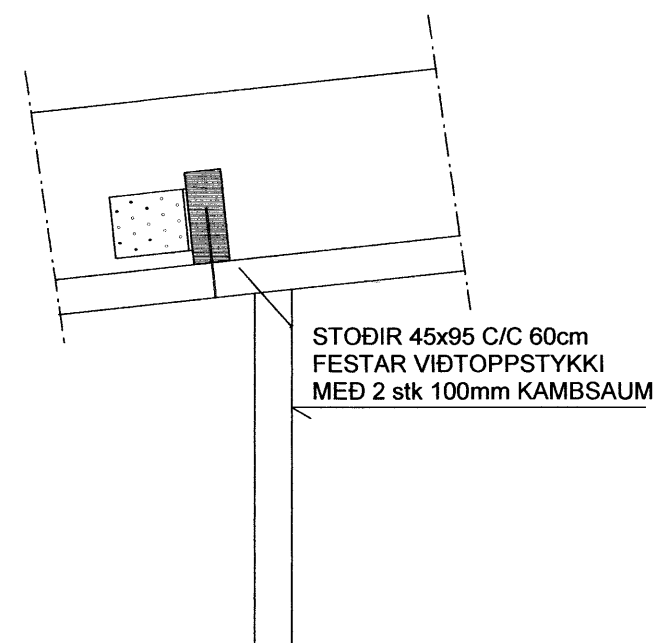
SPERRUR 45x220, ERU FESTAR VIÐ 45x200 Í STÁLBITA MEÐ BMF 45x105 BITASKÓM SEM NEGLDIR ERU MEÐ BMF 40/40 KAMBSAUM 2x4 STK Í BITA OG 2x3 STK Í SPERRU

SNID B-3 MKV. 1:10

VINKLUM FEST VIÐ TOPPSTYKKI TIMBURGRINDAR: 6 STK BMF-40/40 KAMBSAUMUR

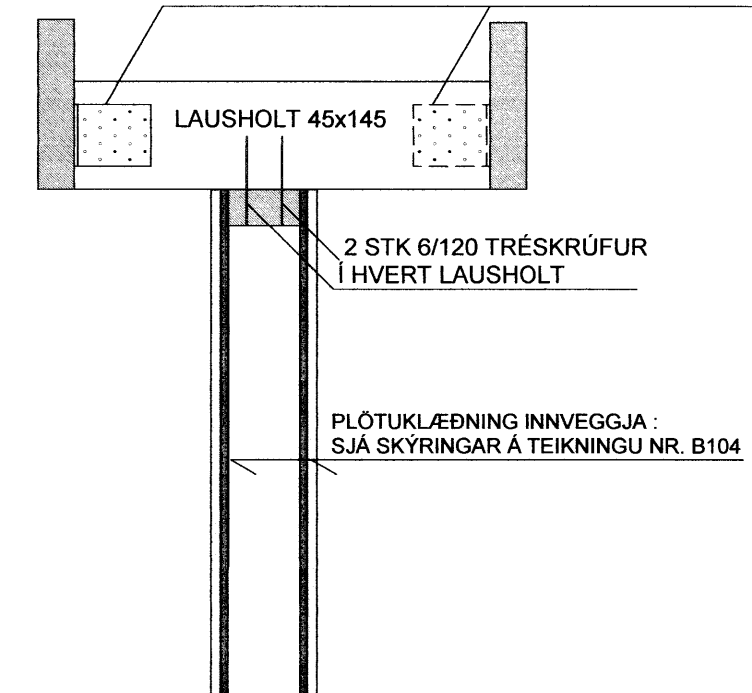
SNID C-C MKV. 1:10

FESTING LAUSHOLTA: SJÁ SNID D-D



SNID D-D MKV. 1:10

BMF-GATAPLÖTUVINKLAR NR.12 (100x100x2,5x80) ÖÐRU MEGIN VIÐ HVERT LAUSHOLT HVER VINKILL NEGLIST MEÐ 2x6 STK BMF-4/40 KAMBSAUM VINKLUM VIÐ LAUSHOLT SÉ VÍXLAÐ



PLÖTUKLÆÐNING INNVEGGJA SJÁ SKÝRINGAR Á TEIKN.103

SJÁ SKÝRINGAR Á TEIKNINGUM NR. B 103 og B 107

TEIKN.NR. B109	<p>Tæknivangur ehf. KT 450586-1889 Kirkjustétt 26, 113 Reykjavík Sími: 564 22 44, Netf. tv@vortex.is</p>
KVARDI: 1:50, 1:10	
DAGS. MAI 2016	
HANNAÐ: MG	VERKEFNI: DYNJANDISVEGUR 26, SPÓASTÓÐUM Í BISKUPSTUNGUM
TEIKNAD: MG	BURÐARVIRKI: SNID B-B, C-C OG D-D
YFIRFARID: <i>Magnús Gylfason</i> Magnús Gylfason KT.201251-4199	<i>Andri Snær Magnason</i> Undirskrift Andri Snær Magnason