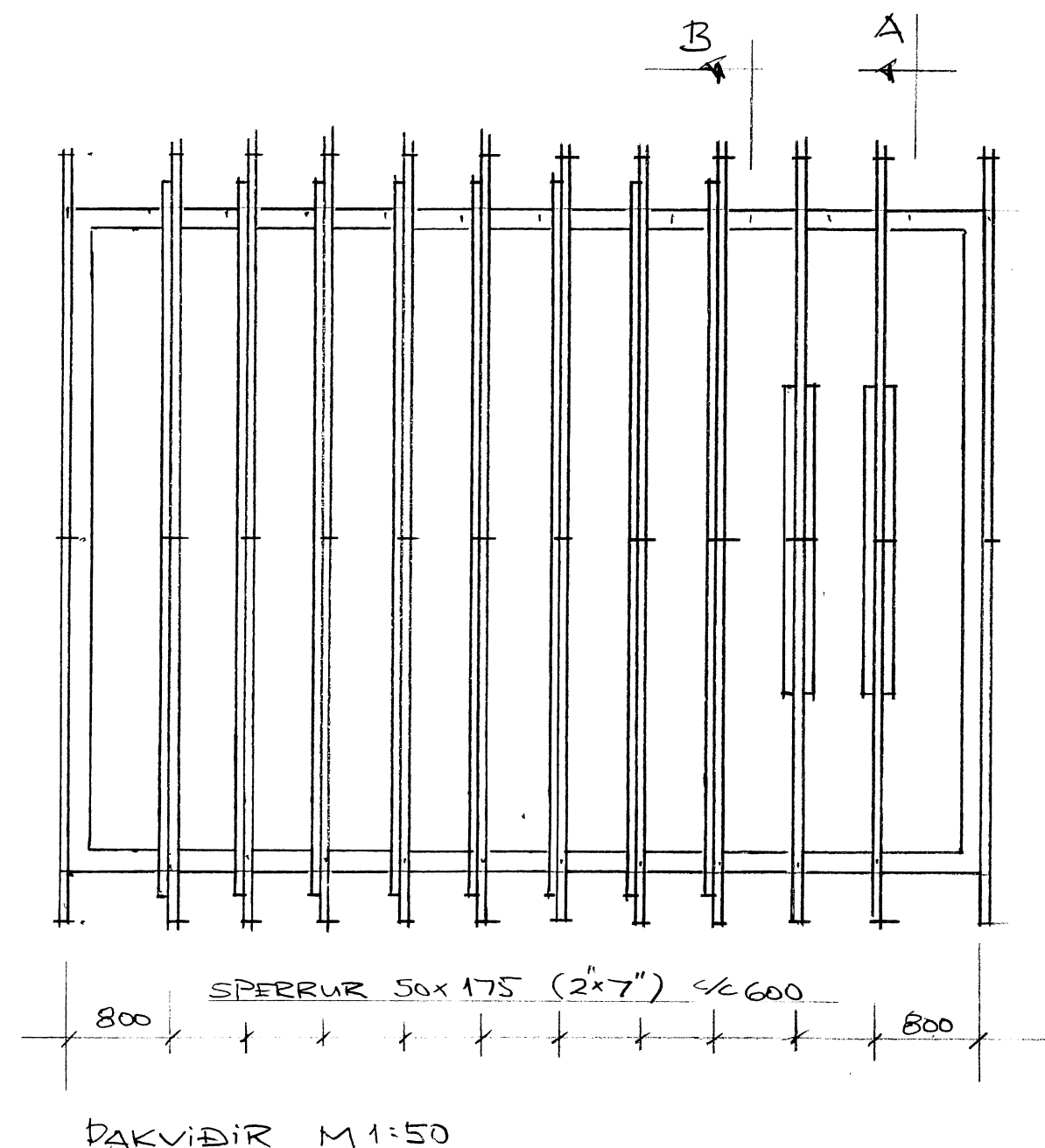
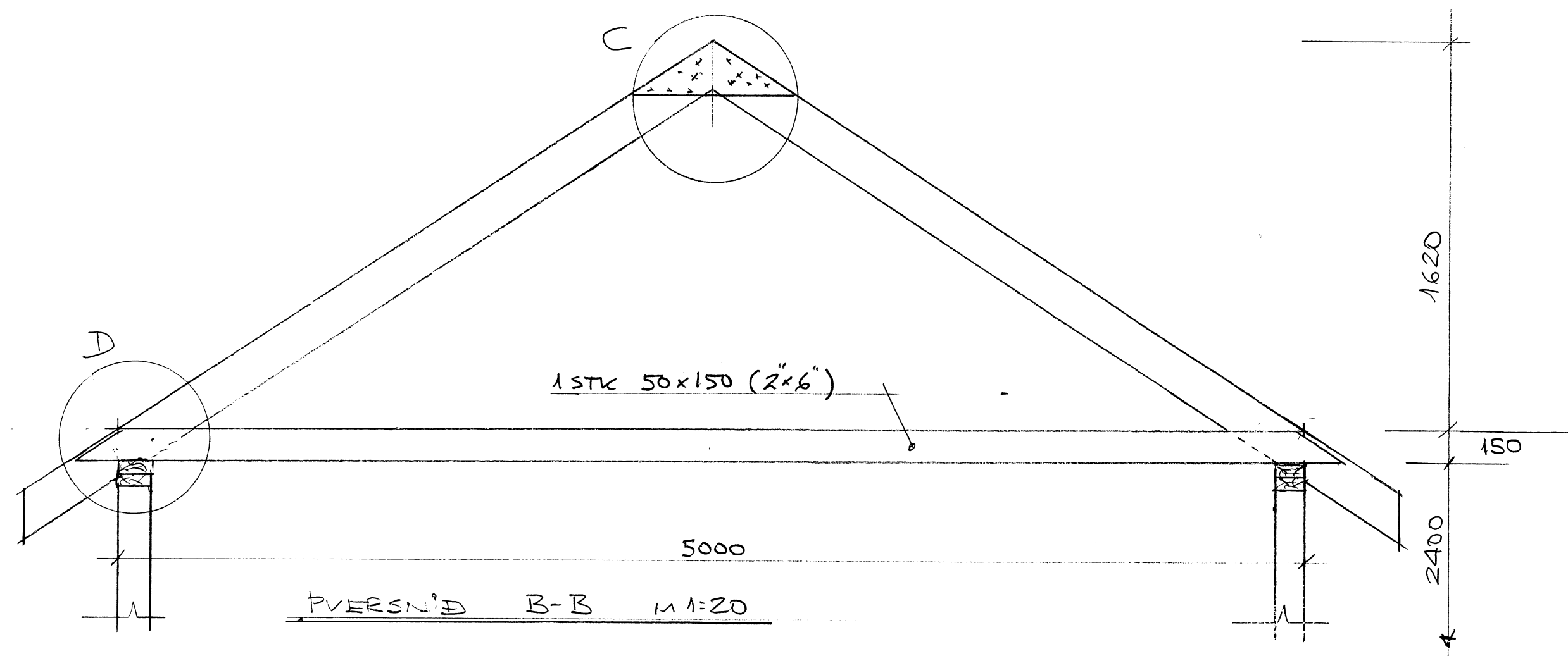
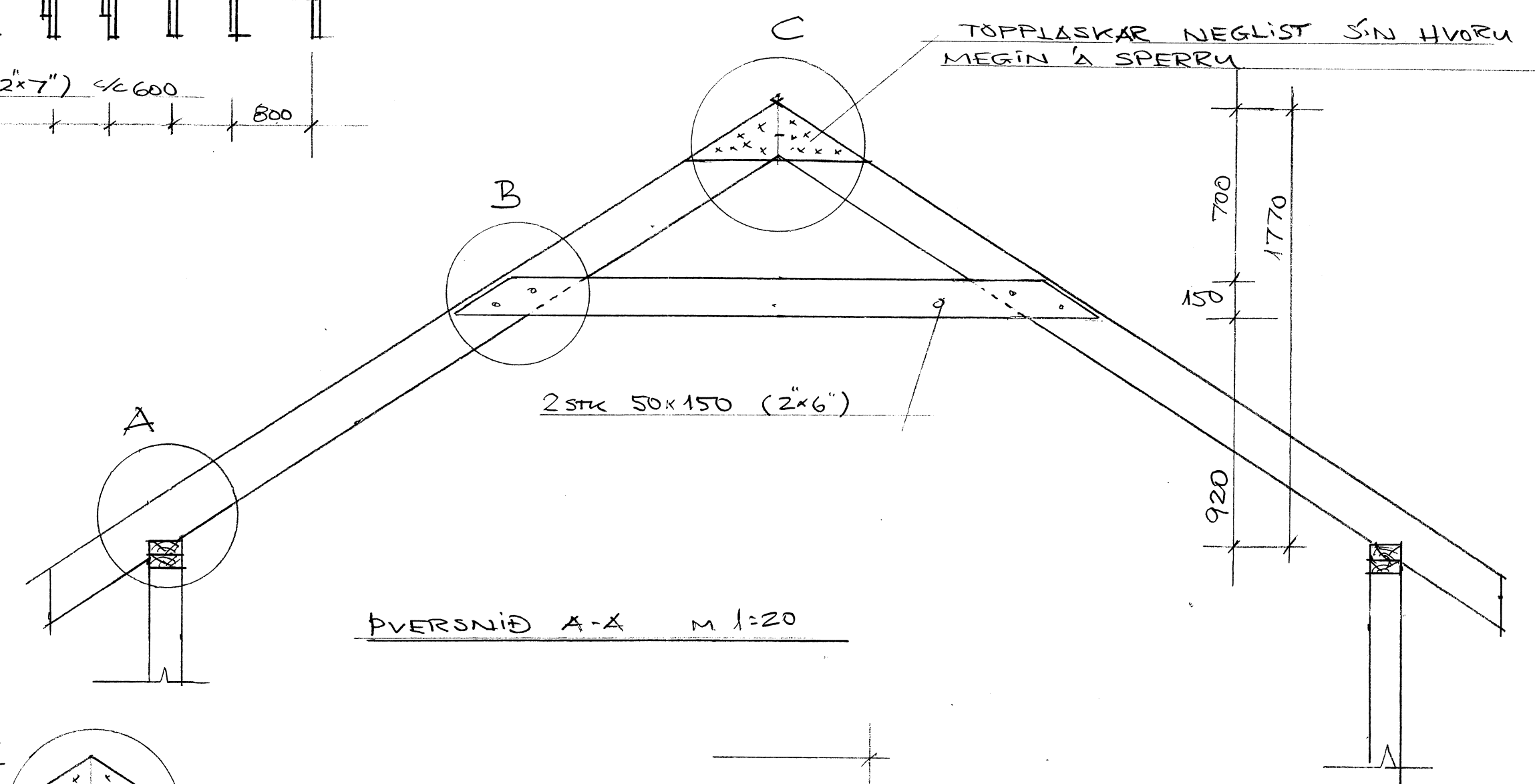


Drum Sig.



SÉRMYNDIR A, B, C, D & TEIKN NR 06



①	MÁ 2016 VBK	FRUMTÚGAFA

VILMAR ÞÓR KRISTINSSON
 BYGGINGARTEIKNIFR. 050648-4439
 S 893-7075 vilmarthor@gmail.com

BRASTAHLAR 11
 GRÍMSNES OG GRÖFNINGSHEI
 GEYMSLA MHL 02

ÞAKVIÐIR
 PVERSNÍÐ 8279

STÆÐ A2	MKV 1:20, 1:50	VERK NR 1601	TEIKN NR 05
TEIKN VBK	REIKN VBK	YFIR VBK	

UNDIRSKRIFT HÖNNUNAR
 Vilmar Þór Kristinsson