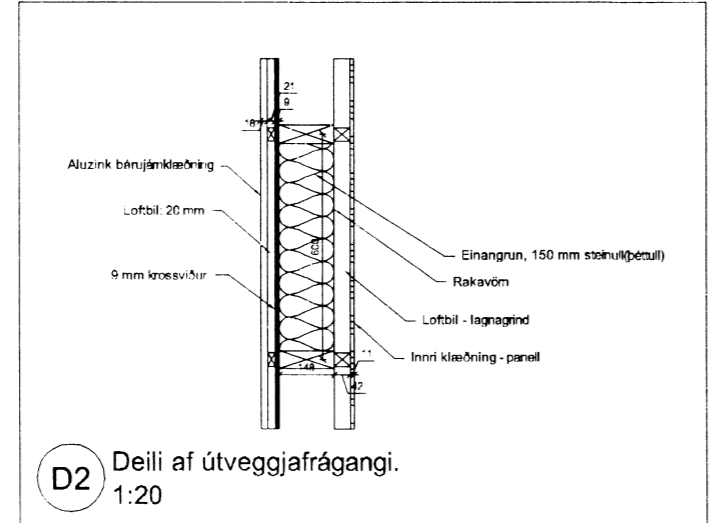
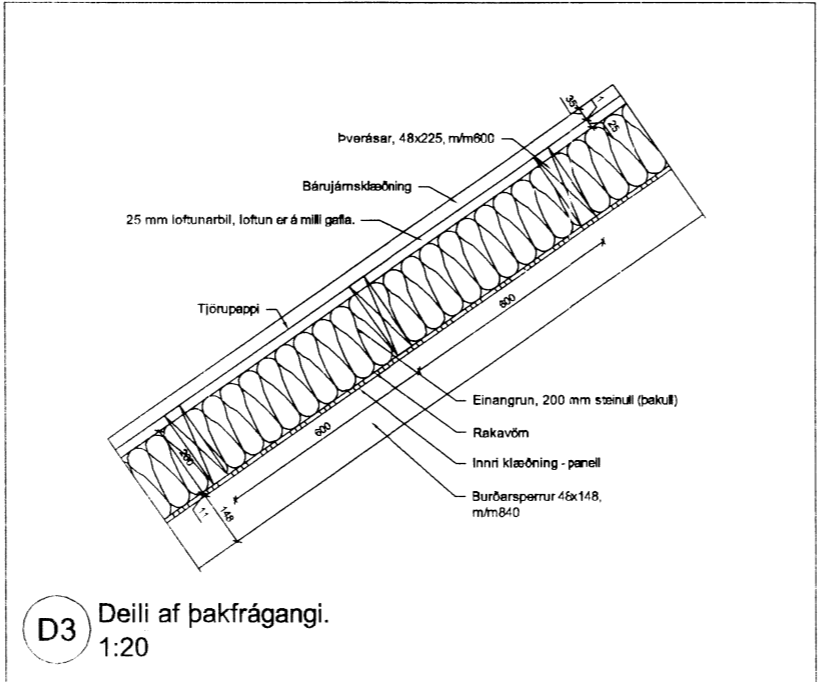


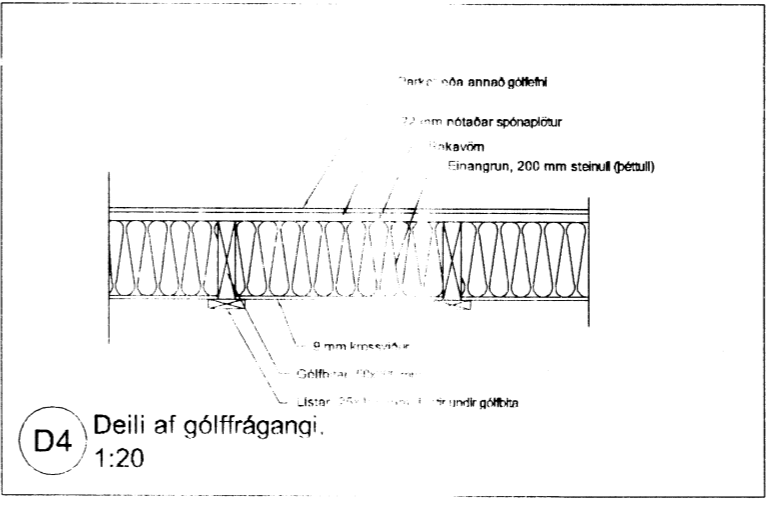
D1 Deili af frágangi við þakenda.  
1:20



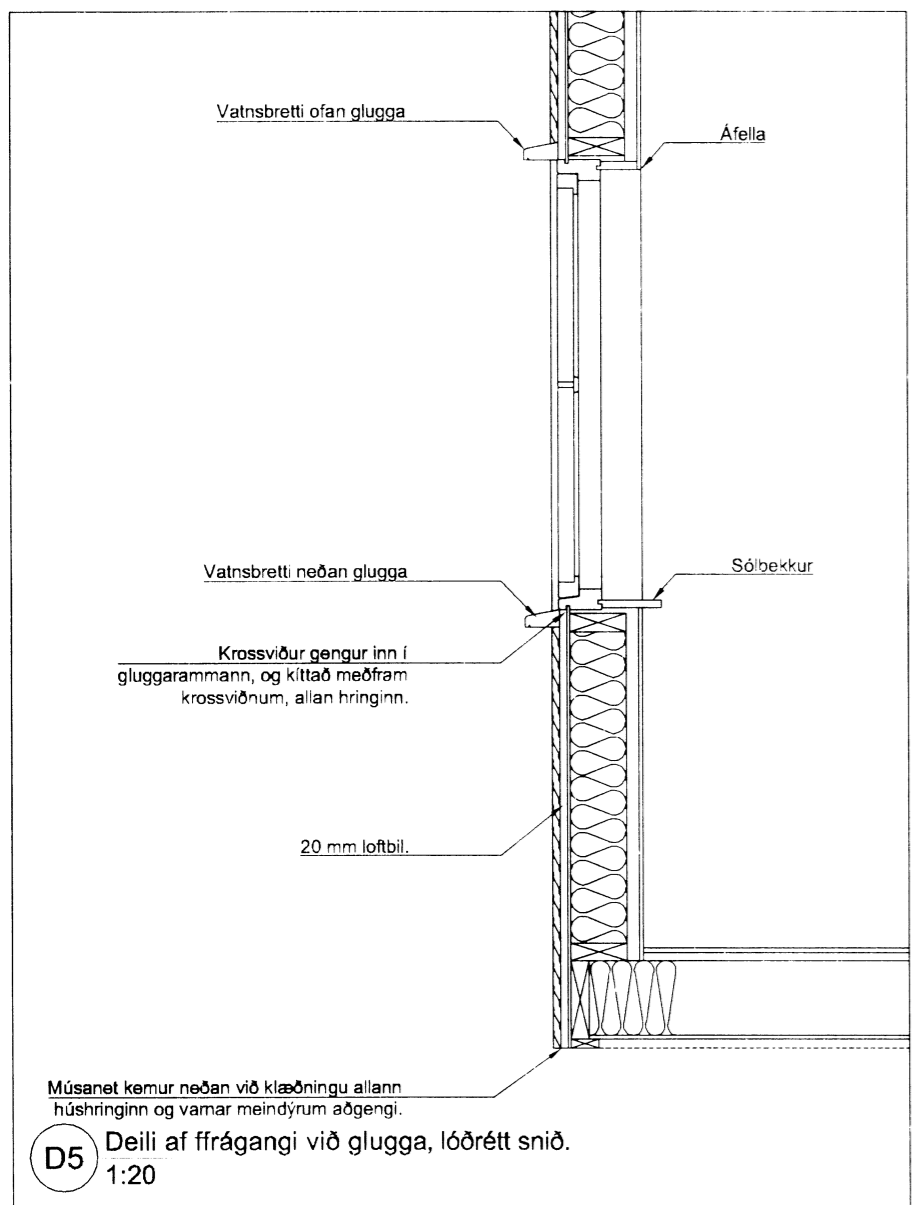
D2 Deili af útveggjafrángangi.  
1:20



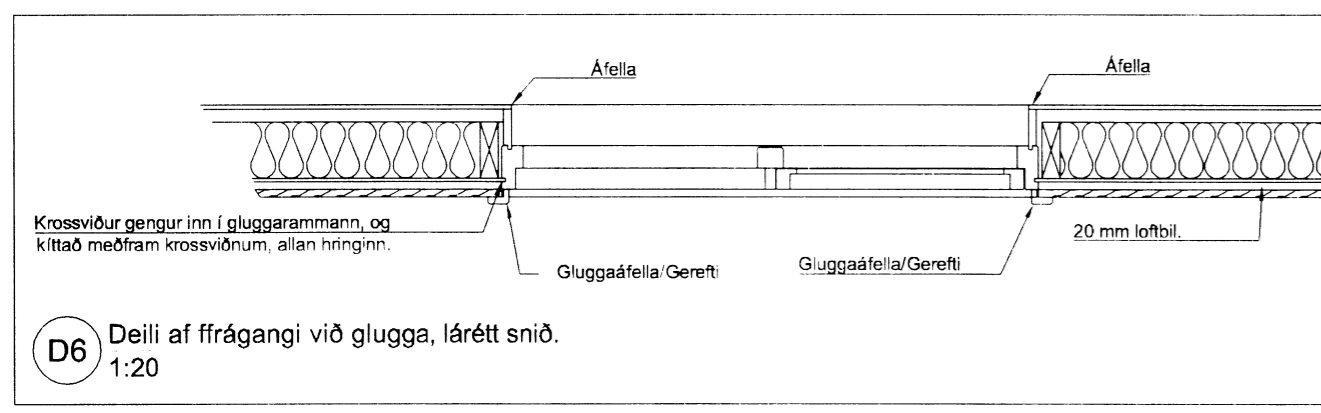
D3 Deili af þakfrágangi.  
1:20



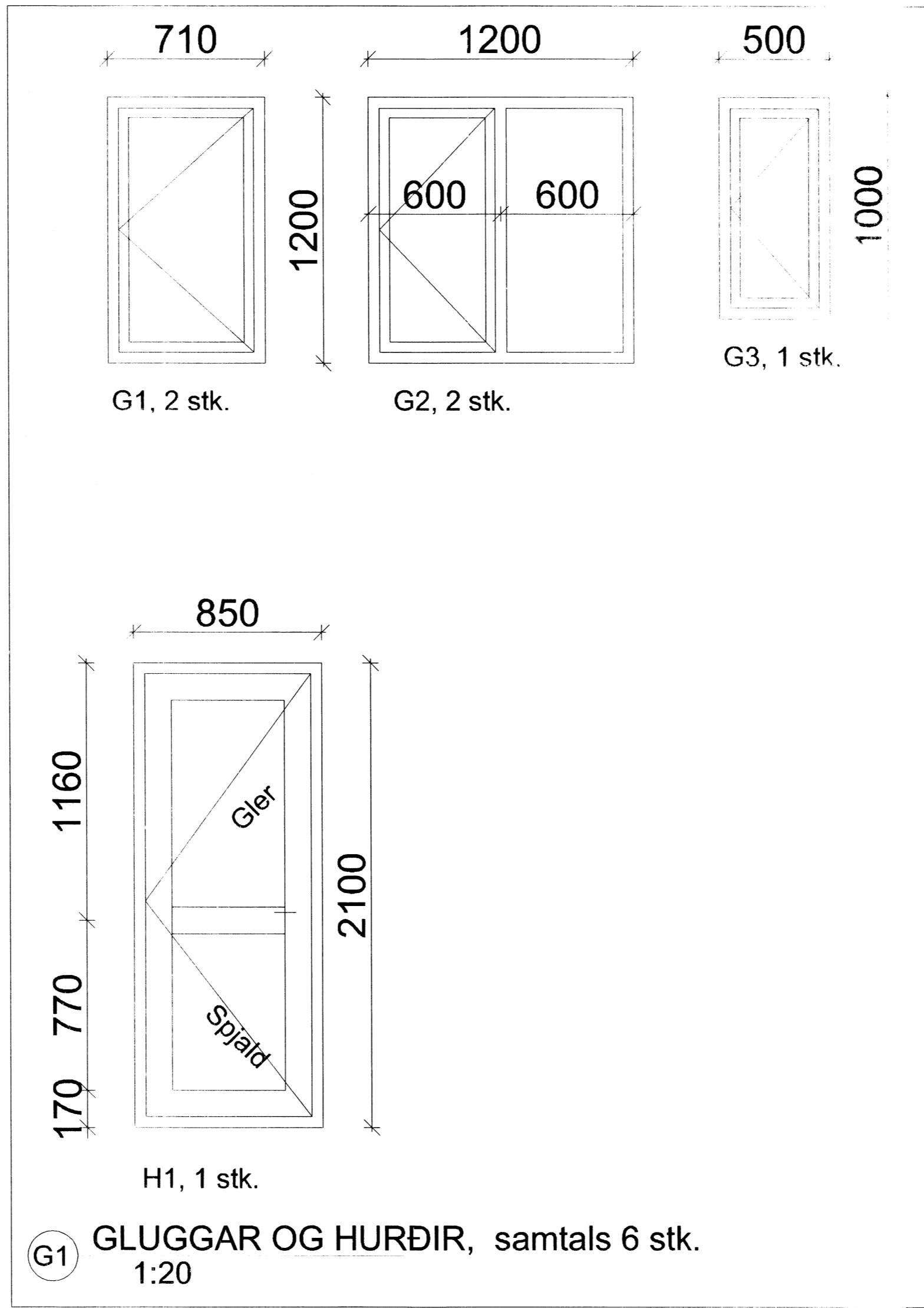
D4 Deili af gólfrágangi.  
1:20



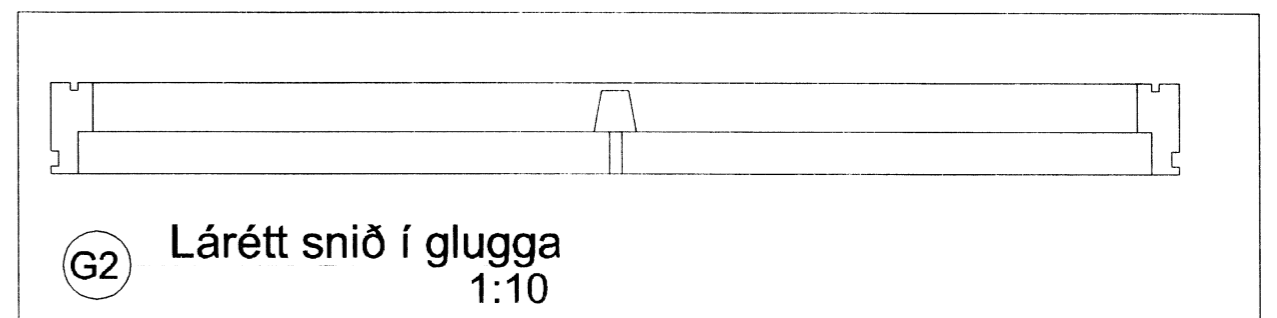
D5 Deili af frágangi við glugga, lóðrétt snið.  
1:20



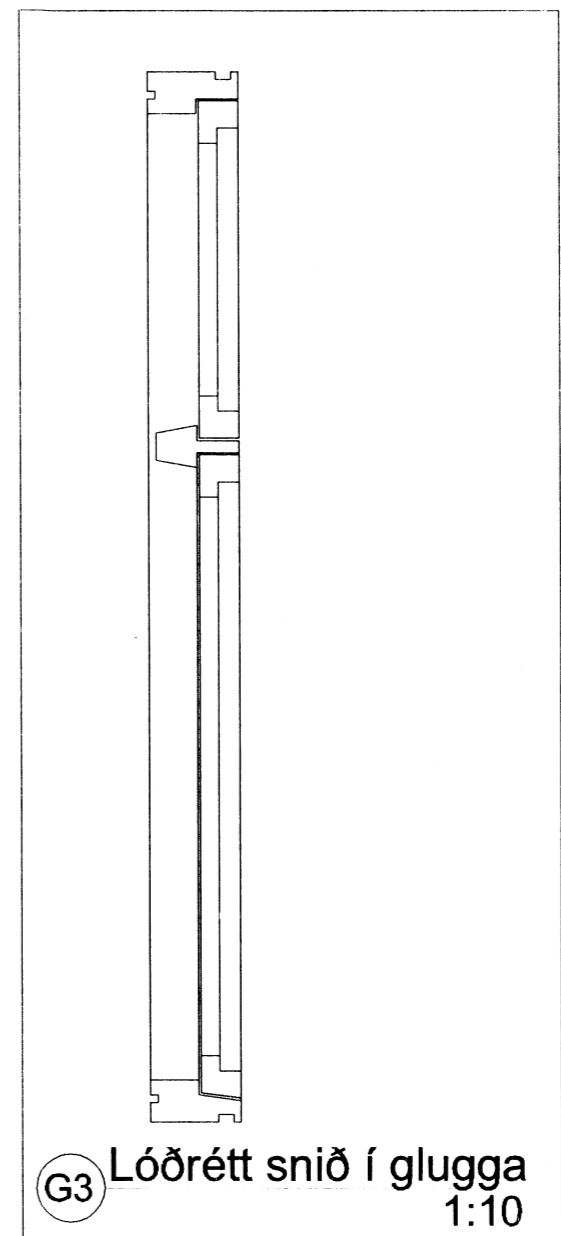
D6 Deili af frágangi við glugga, lárétt snið.  
1:20



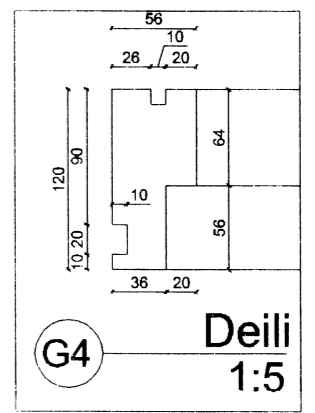
G1 GLUGGAR OG HURÐIR, samtals 6 stk.  
1:20



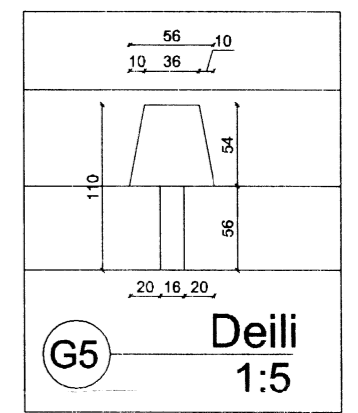
G2 Lárétt snið í glugga  
1:10



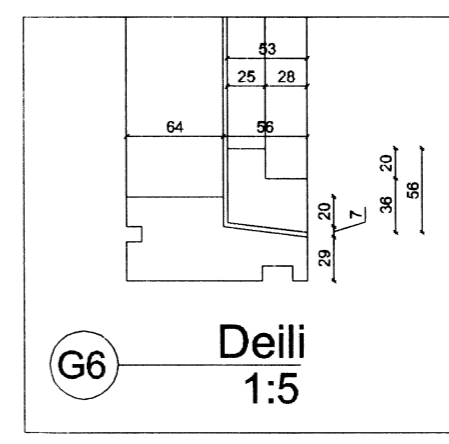
G3 Lóðrétt snið í glugga  
1:10



G4 Deili  
1:5



G5 Deili  
1:5



G6 Deili  
1:5

Breytingar:

**HÚSEY**  
Teikni- og verkfræðipjónusta. SELFOSSI

Vinnustofa: Stóru-Sandvík 4, 801 Selfoss. Sími 482-1738 / 898-9199 Netfang: husey@internet.is

Áb.m. og réttihafi: Samúel Smári Hreggviðsson, byggingateknifræðingur, M.T.F.I. Kt.: 200752-4659

Víðfangsefni: Miðbraut 12, Biskupstungum Bláskógabyggð.

Verkhúdi: Frágangsdeili Gluggar og snið

Mælikvæði: 1:20, 1:10 og 1:5 Teiknað/Reiknað: ssh

Dagsetning: Stóru-Sandvík 4, í mars 2016

Samþykkt: *Sam. M. 8.2.17*

Verknúmer: 16-724

Telkn.nr.: 205